

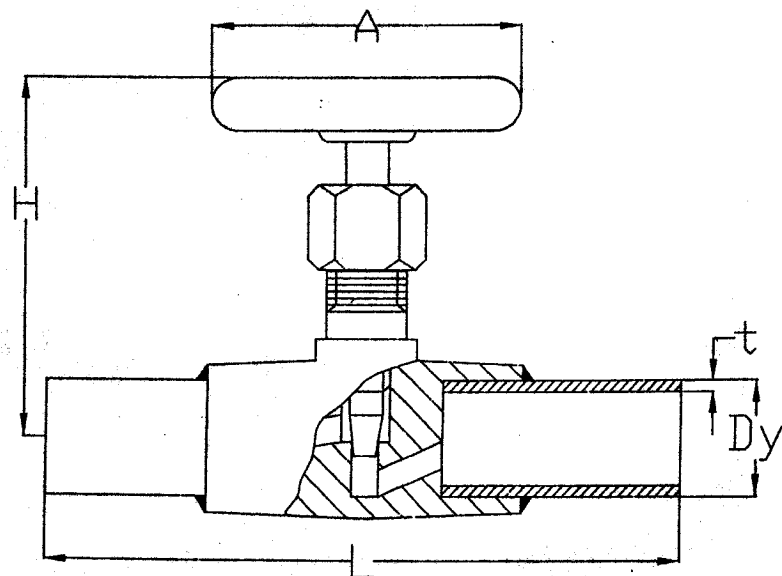
NÅLVENTILER PN 40

Ventilhuset hejarsmitt i ett stycke
försett med svetsändar.

RSK 4620266 DN 10
RSK 4620274 DN 15

Materialspecifikation:

Ventilhus: SS 2383
Svetsändar: Tryckkärlsrör R.ST 35.8/1
Spindel: SS 2303 Seghårdad.
Packning: Formpressad grafit
Ratt: Pressad stålplåt



Tryck	40	32	bar
Temp	20	185	C

DN	Mått				
	L	H	A	Dy	t
10	120	85	65	17,2	1,8
15	120	85	65	21,3	2

Ventilen kan erhållas med låst packboxmutter.

Användningsområde: För avstängning och reglering av hetvatten,
luft, ånga och olja.

Rubens
VERKSTAD AB

BOX 103, SE-280 60 BROBY • PHONE +46 44 401 78 • FAX +46 44 408 51