



PBD SE 0941-2
ELK15, EP 26, EP 42
639187

Elpannor/Elkasset
ELK 15, EP 26, EP 42

6

Elpannor samt Elkasset för spetsvärme till NIBE bergvärmepumpar



Allmänt

Användningsområdet för NIBE elpannor och elkasset är i kombination med NIBE bergvärmepumpar.

När värmebehovet är större än värmepumpens kapacitet kopplas elpannan/elkassetten automatiskt in för kompletteringsuppvärmning.

Elutrustningen är anpassad till värmepumpens styrfunktion.

ELK 15

En elkasset är i princip en elpatron monterad i en vattenbehållare, eller en elpanna utan varmvattenberedare.

Elslingorna är som standard av rostfritt stål.

ELK 15 innehåller överhettningsskydd samt kontakter för att externt kunna reglera de två effektgrupperna 5 och 10 kW.

EP 26/42

Pannornas elpatron är tillverkad i rostfritt stål med mässingshuvud. Maxeffekten för EP 26 är 26,25 kW medan EP 42 ligger på 42 kW samt med möjligheten att begränsa effekten.

Kärlet är tillverkat i stålplåt för upp till 4 bars drifttryck. Anslutning för fram-/säkerhetsledning, returledning, samt avtappningskran finns på pannans baksida.

Höjden på pannorna är endast 78 cm, bredden är 28 cm medan djupet är 63 cm.

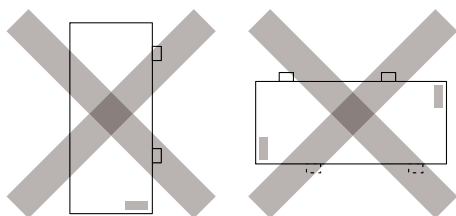
ELK 15

Allmänt

Omgivningstemperatur

För att öka livslängden på elkassetten elektriska komponenter skall rumstemperaturen i pannrummet ej överstiga 30 °C.

Upphängning av elkasset



Elkassetten skall monteras stående (se ovanstående bild).

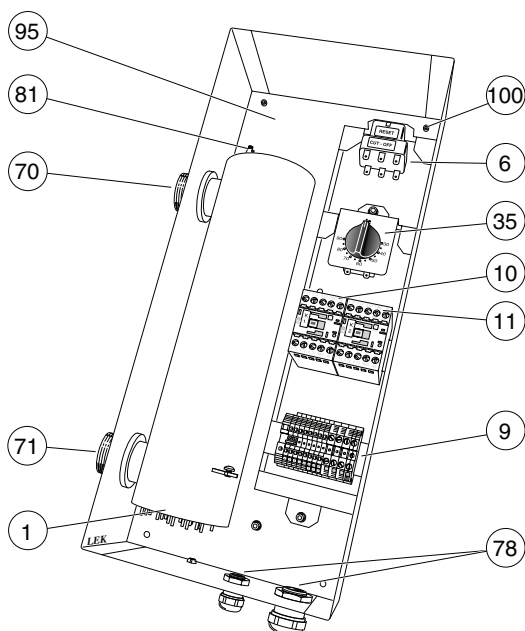
För service erfordras ett fritt utrymme på 500 mm framför kassetten. Om detta inte är möjligt ska demonterbara kopplingar användas.

Under drift skall elkassetten alltid vara horisontellt monterad med röranslutningarna i vertikalt läge, detta för att undvika luftfickor runt elspiralerna vilket kan skada dessa.

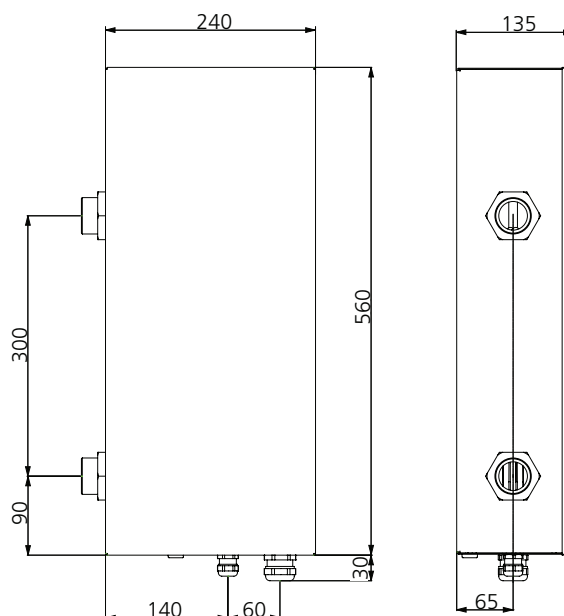
Tvångskörningstermostat

Om ingen manöverspänning erhålls från värmepumpen så kan elpannans största effektgrupp 8,4 kW tvångköras via termostat. Ingen omkoppling krävs.

Tekniska data



- | | | | |
|----|----------------------------|-----|--------------------------------|
| 1 | Elpatron (-R1) | 70 | Anslutning, framledning, G 40 |
| 6 | Överhettningsskydd (-B1) | 71 | Anslutning, returledning, G 40 |
| 9 | Anslutningsplint (-X9) | 78 | Kabelgenomföring |
| 10 | Kontaktor, 5,0 kW (-K1) | 81 | Avluftning |
| 11 | Kontaktor, 10,0 kW (-K2) | 95 | Skylt, serienummer |
| 35 | Reservlägestermostat (-B2) | 100 | Monteringshål 4st (Ø 6mm) |



Höjd	560 mm	Avsäkring, elpatron	25 A
Bredd	240 mm	Kapslingsklass	IP44
Djup	135 mm	Max tillåtet tryck i pannan	0,7 MPa (7 bar)
Vikt	11 kg	Material, elpatron	SIS 2333 EN 1.4301
Volym	4,5 liter	Material, tub	SIS 2333 EN 1.4301
Matningsspänning	3x400 V AC 50 Hz	RSK nr	624 07 87
Effekt, elpatron	15 kW		

EP 26

Allmänt

EP 26 kan användas för uppvärmning av vattenburna system eller vid industriprocesser med NIBE bergvärmepump. Pannans maxeffekt är 26,25 kW.

EP 26 är endast 78 cm hög, 28 cm bred samt 63 cm djup.

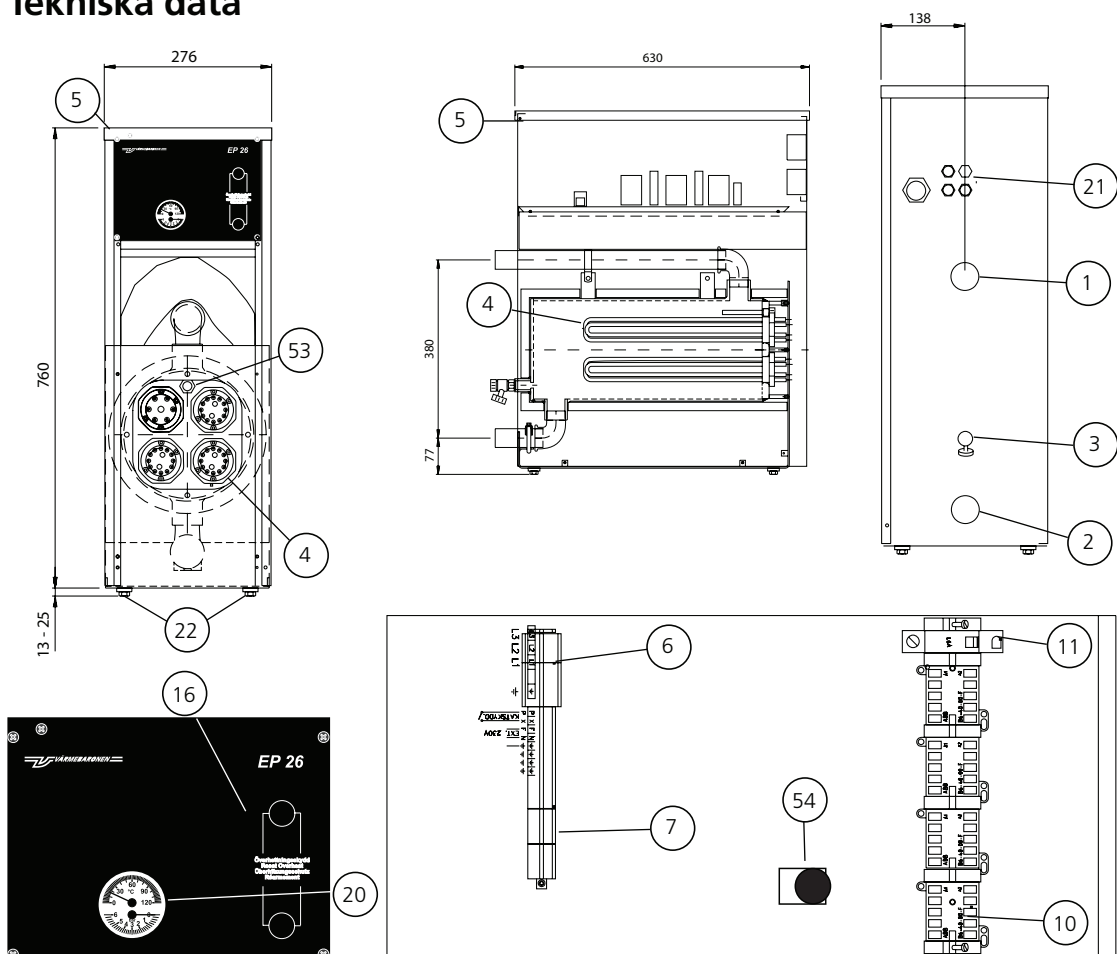
Rostfria elpatroner

Pannans elpatroner är tillverkade i rostfritt stål SS 2348 med mässingshuvud. Tryckkärlet är tillverkat i stålplåt för 4 bars drifttryck. Anslutning för fram-/ säkerhetsledning och returledning samt avtappningskran finns på pannans baksida.

Tvångskörningstermostat

Om ingen manöverspänning erhålls från värmepumpen så kan elpannans största effektgrupp 2 x 7,5 kW tvångköras via termostat. Ingen omkoppling krävs.

Tekniska data



- | | |
|--|--------------------------------|
| 1 Fram-/säkerhetsledning R32 utv. | 10 Kontakter |
| 2 Returledning R32 utv. | 16 Överhettningsskydd |
| 3 Avtappningskran R15 | 20 Temperatur- och tryckmätare |
| 4 Elpatroner 7,5 / 7,5 / 7,5 / 3,75 kW | 21 Kabelgenomföringar |
| 5 Gångjärnsförsett lock | 22 Justerbara fotbultar |
| 6 Matningsplint | 53 Dykrör |
| 7 Kopplingsplint manöver | 54 Tvångskörningstermostat |



Höjd:	775 mm	Drifttryck:	4 bar	Röranslutning:	R 32 utv.
Bredd:	280 mm	Provtryck:	5,2 bar	Ström:	38,2 A
Djup:	630 mm	Max temperatur:	120 °C	Säkring:	3x50 A
Vikt:	50 kg	Effekt:	26,25 kW	Kapslingsklass:	IP 24
Vattenvolym:	17 liter	Spänning:	400 V 3~		
Kabelfläns:	Förskruvning \varnothing 37 mm	Anslutningsarea Cu:	Max 5x16 mm ²		

EP 42

Allmänt

EP 42 kan användas för uppvärmning av vattenburna system med NIBE bergvärmepump. Pannans maxeffekt, 42 kW, kan begränsas till exempelvis 36 eller 30 kW. EP 42 är endast 78 cm hög, 28 cm bred samt 63 cm djup.

är godkänt för 4 bars drifttryck. Anslutning för fram-/säkerhetsledning och returledning samt avtappningskran finns på pannans baksida.

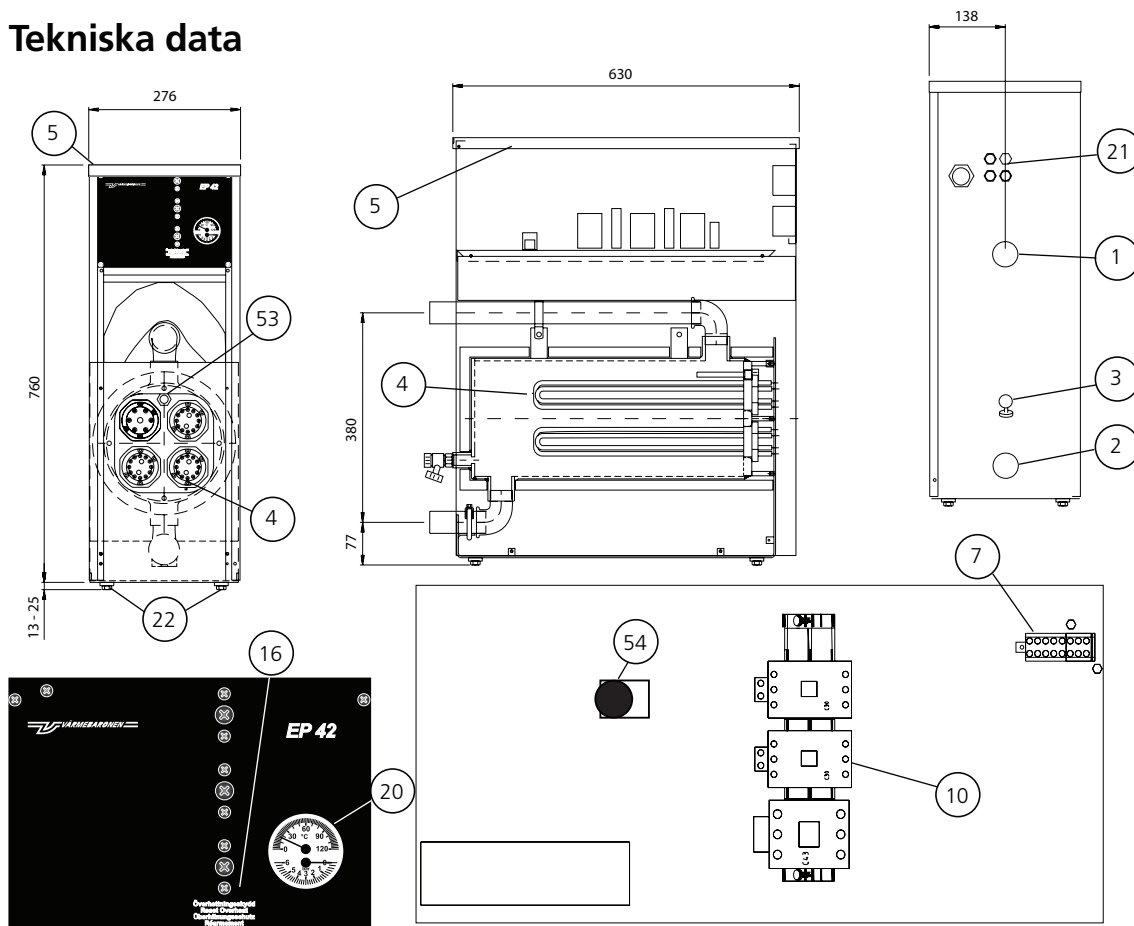
Rostfria elpatroner

Pannans elpatroner är tillverkade i rostfritt stål SS 2353 med mässingshuvud. Tryckkärlet är tillverkat i stålplåt och

Tvångskörningstermostat

Om ingen manöverspänning erhålls från värmepumpen så kan elpannans största effektgrupp 2 x 12 kW tvångköras via termostat. Ingen omkoppling krävs.

Tekniska data



- | | | | |
|----|---------------------------------|----|--|
| 1 | Fram-/säkerhetsledning R32 utv. | 16 | Överhettningsskydd (3 st) / Återställning överhettningsskydd |
| 2 | Returledning R32 utv. | 20 | Temperatur- och tryckmätare |
| 3 | Avtappningskran R15 | 21 | Kabelgenomföringar |
| 4 | Elpatroner 12 / 12 / 12 / 6 kW | 22 | Justerbara fotbultar |
| 5 | Gångjärnsförsatt lock | 53 | Dykrör |
| 7 | Kopplingsplint manöver | 54 | Tvångskörningstermostat 24 kW |
| 10 | Kontaktorer | | |

CE IP 24

Höjd:	775 mm	Drifttryck:	4 bar	Röranslutning:	R 32 utv.
Bredd:	280 mm	Provtryck:	5,2 bar	Ström:	61 A
Djup:	630 mm	Max temperatur:	120 °C	Säkring:	3x63 A
Vikt:	50 kg	Effekt:	42 kW	Kapslingsklass:	IP 24
Vattenvolym:	17 liter	Spänning:	400 V 3~		
Kabelflås:	Förskruvning \varnothing 37 mm	Anslutningsarea Cu:	Max 4*x25 mm ²		

Reservation för ev. mått- och konstruktionsändringar!

*Vid 5-ledarkabel demonteras bygel på nollplint.