



PBD SE 0810-1  
FJVM  
639281

Fjärrvärmemodul  
**FJVM**

3

## Fjärrvärmemodul FJVM

- Avänds för att ansluta frånluftsvärmepump FIGHTER 310P eller FIGHTER 360P till fjärrvärmenätet.
- FJVM bygger på fjärrvärmecentral med svenskt P-märkningsnummer P403942.
- FJVM 120 kompletterar byggnadens värmeförsel.
- FJVM 200 kompletterar både byggnadens värme- och varmvattentillförsel.
- Arbets sättet genererar låga fjärrvärmereturer.

### PRINCIP

FJVM har en värmväxlare för värmesystemet och är förberedd för montering av flödesmätare och givare för fjärrvärmeleverantörens energimätning. Värmepumpen ventilerar byggnaden samt återvinner värme ur ventilationsluften.

Värmen används för byggnadens uppvärmning samt beredning av tappvattnet. I de fall värmepumpens effekt är otillräcklig tillförs värme via FJVM. Värmetillskottet styrs efter behov av den i värmepumpen inbyggda reglercentralen.

När kompressorn har värmt upp värmepumpens vattenvolym tillräckligt mycket, stannar cirkulationspumpen i FJVM medan värmepumpen övergår till att arbeta mot värmesystemet.

Framledningstemperaturen regleras av värmepumpens styrning, antingen med sin egen shuntventil eller med reglerventilen i FJVM.

Med FJVM 120 görs varmvattnet enbart med värmepumpen medan FJVM 200 kompletterar varmvattenproduktionen. I första hand används varmvattnet från värmepumpen, därefter kompletterar FJVM 200:s tappvattenväxlare med den varmvattenmängd som behövs.

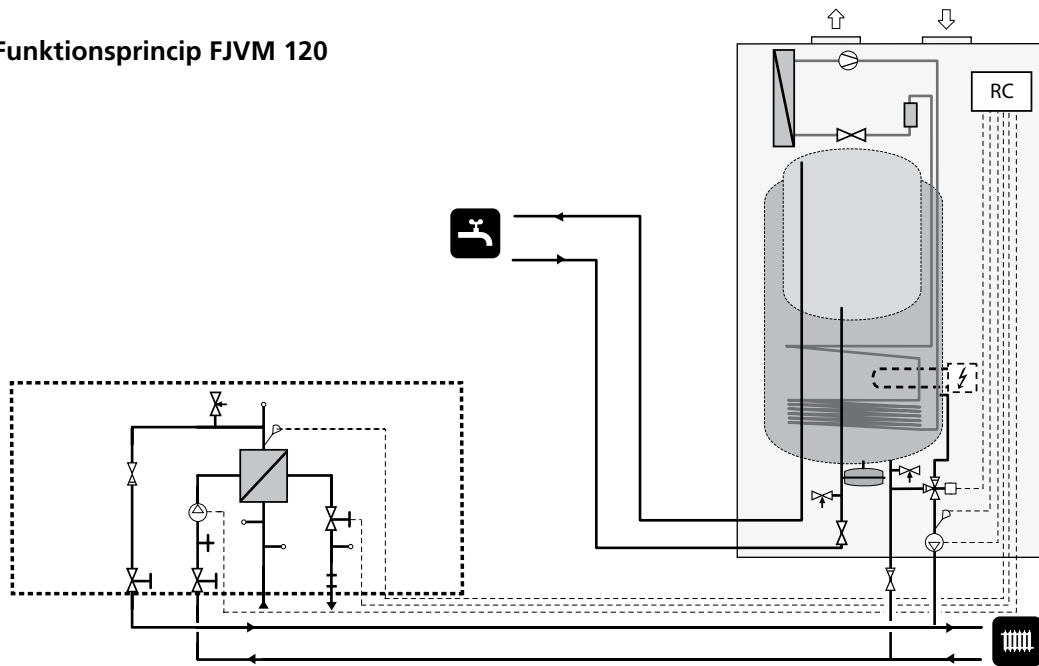


FJVM 120

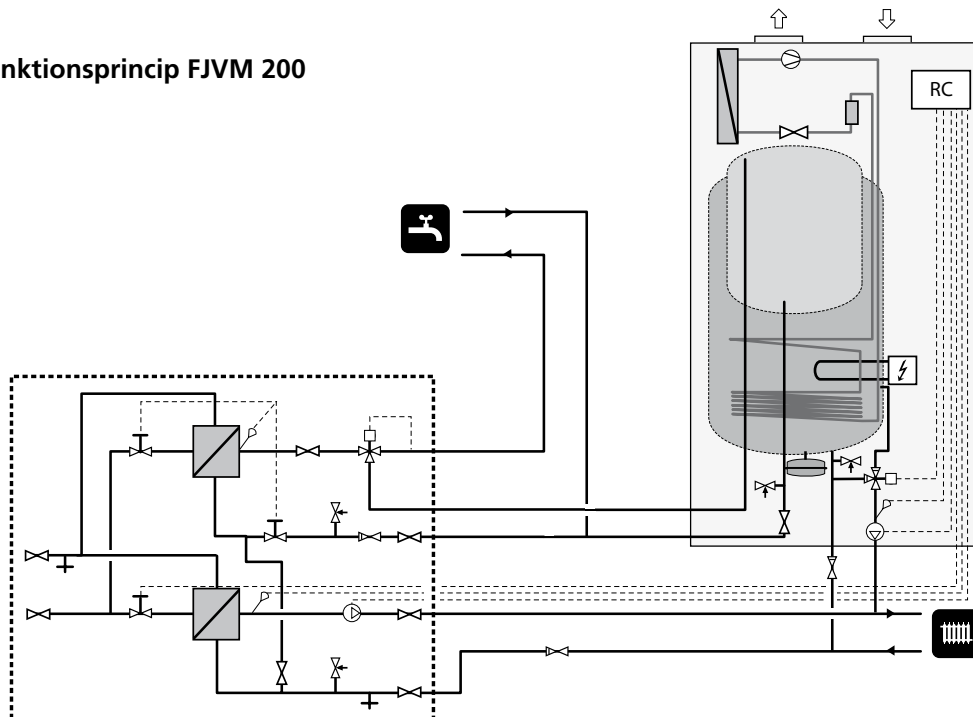


FJVM 200

## Funktionsprincip FJVM 120



## Funktionsprincip FJVM 200

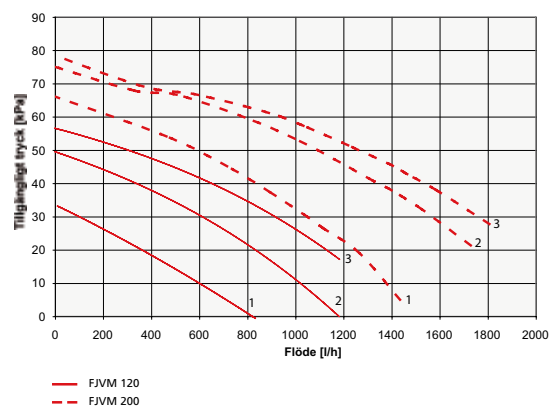


### Effektuppgifter FJVM

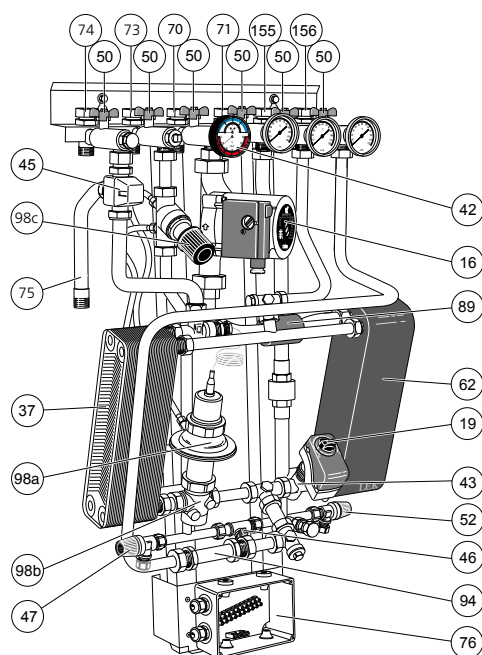
Fjärrvärme - F/R [°C]		Värmesystem - F/R [°C]		Varmvatten - V/K [°C]		Effekt [kW]
100	25	35	25	-	-	
100	35	45	35	-	-	11
100	40	55	40	-	-	16
100	45	55	45	-	-	11
100	38	65	35	-	-	30
100	14	-	-	50	10	34

F: Framledning  
R: Returledning  
V: Varmvatten  
K: Kallvatten

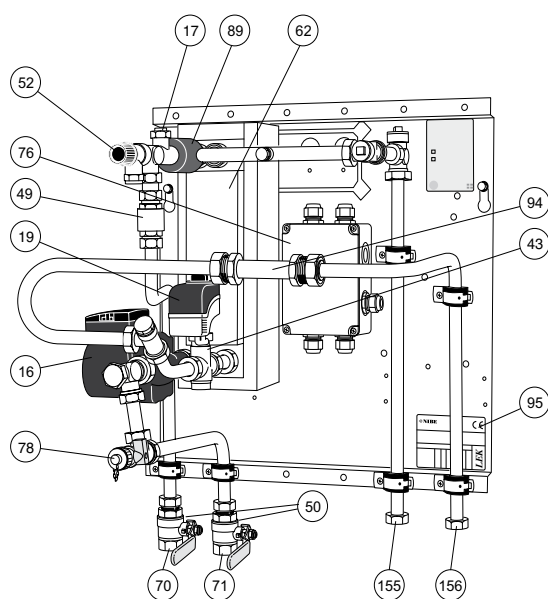
### Pump och tryckfallsdiagram FJVM



## Komponentplacering FJVM 200



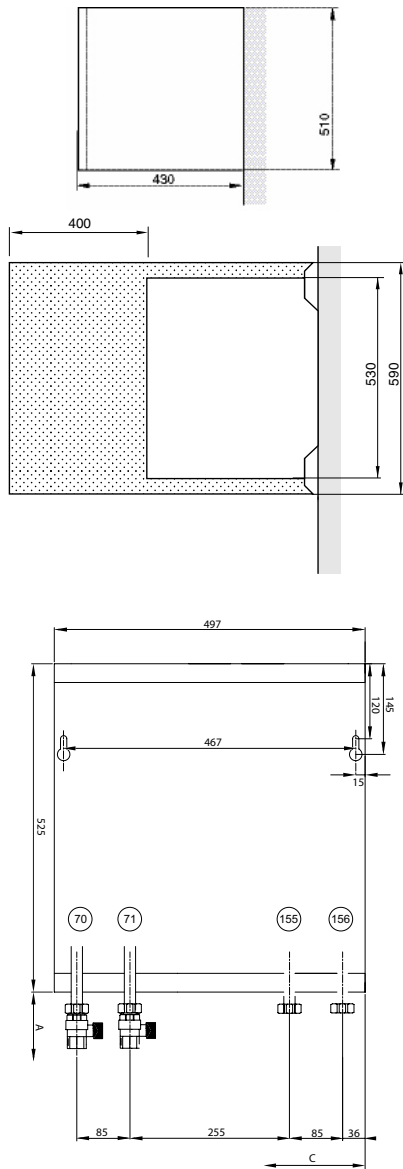
## Komponentplacering FJVM 120



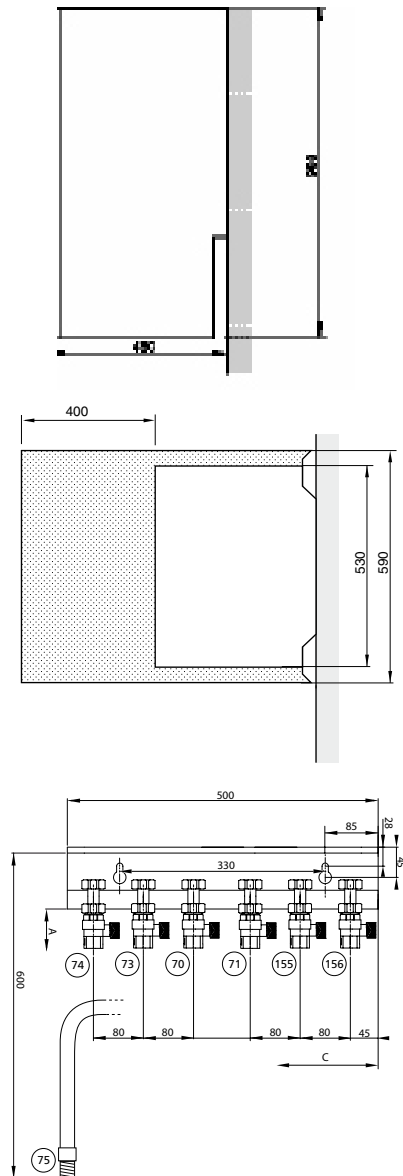
### Komponentlista

3	Driftstermostat, reservvärme	54	Fläkttransformator
6	Temperaturbegränsare	57	Startkondensator, frånluftsfläkt
7	Automatsäkring för cirkulationspump, värmeautomatik och kompressor	62	Värmeväxlare, värme
8	Strömställare, läge 0 - 1	67	Kontaktor, steg 2
10	Kontaktor steg 1	70	Värme sekundär tillopp, DN20 inv.
13	Anslutningsplint, kondensator	71	Värme sekundär retur, DN20 inv.
16	Cirkulationspump	73	Kallvatten, DN20 inv.
17	Avluftningsventil	74	Blandvattenuttag från värmepump/växlare, DN20 inv.
19	Ventilmotor	75	Varmvatten från FIGHTER
22	Kopplingsplint, fläkthastighet	76	Kopplingsdosa
28	Driftskondensator, kompressor	78	Kombinerad påfyllnings- och avtappningsventil
29	Reläkort med nätrelé	89	Temperaturgivare, framledning
34	Mikroprocessorkort	94	Vattenmätarkonsol
37	Värmeväxlare, varmvatten	95	Säkerhetsventil, vattenvärme
42	Tryckmätare, radiatorkrets	98a	Reglerdon, varmvatten primärsida
43	Reglerventil, värme	98b	Reglerventil, varmvatten primärsida
45	Blandningsventil, tappvarmvatten	98c	Reglerventil, varmvatten sekundärsida
46	Påfyllningsventil	151	Reläkort
47	Säkerhetsventil, vattenvärme	155	Fjärrvärme tillopp, DN20 inv.
49	Backventil	156	Fjärrvärme retur, DN20 inv.
50	Avstängningsventil		
52	Säkerhetsventil, värmesystem		

## Mått FJVM 120



## Mått FJVM 200



Inom punktmarkerat område kan rördragnig ej ske.

## Tekniska data

	FJVM 120	FJVM 200
Vikt	30 kg	46 kg
Höjd	510 mm	900 mm
Bredd	530 mm	530 mm
Djup	430 mm	430 mm
IP-klass	21	21
Märkeffekt cirkulationspump	90 W	190 W
Arbetstryck prim	16 bar	16 bar
Tryck värmebärare	6 bar	6 bar
Tryck varmvatten	-	10 bar

Reservation för eventuella mått- och konstruktionsändringar!