

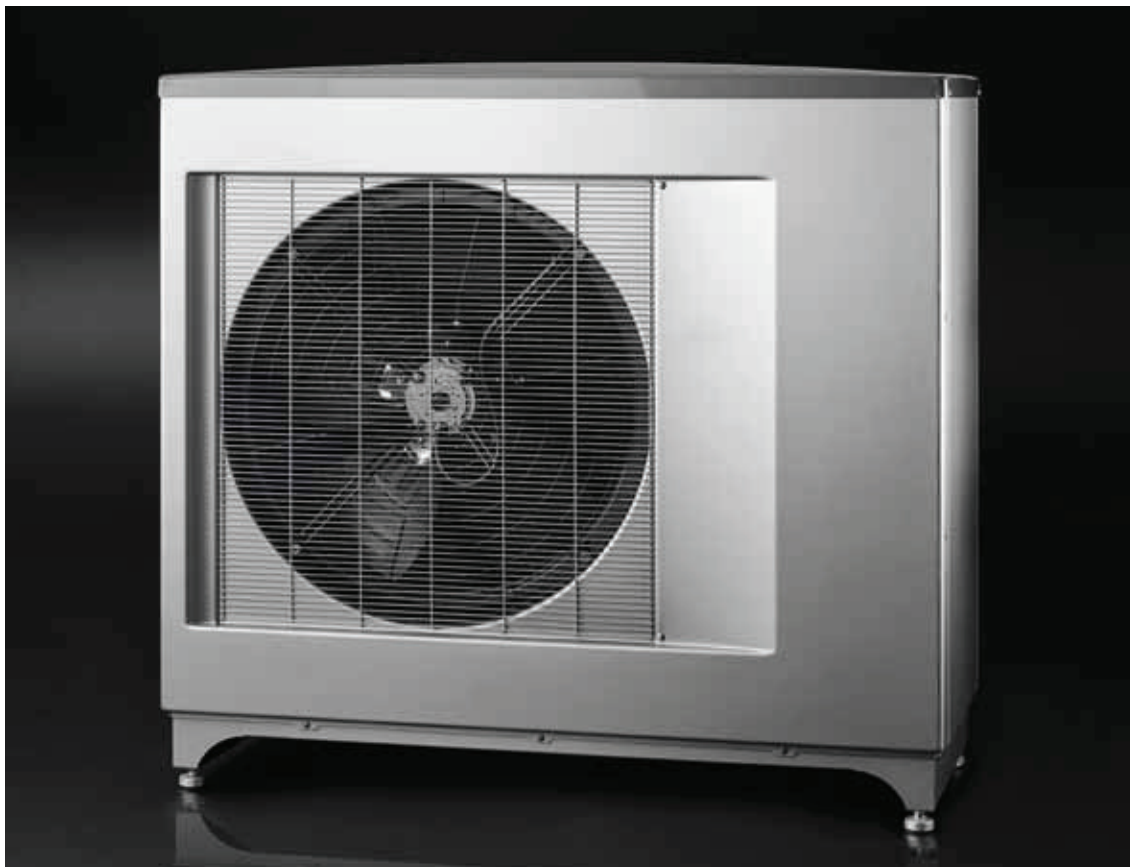


PBD SE 1140-1
F2300
639451

Luft/vatten-värmepump
NIBE™ F2300

5

Luft/vatten-värmepump



Allmänt

NIBE™ F2300 är en ny generation luft/vatten-värmepump för större bostäder och fastigheter, speciellt framtagen för nordiskt klimat. F2300 är avsedd att dockas till vattenburna värmesystem.

- Effektiv scrollkompressor som kan arbeta ner till -25 °C.
- Kompressorn har EVI-teknik, vilket innebär förbättrad prestanda vid både kall respektive varm väderlek.
- Tillverkas i två storlekar: 14 och 20 kW.
- Högt temperaturområde
 - Framledningstemperatur max 65 °C (ner till -10 °C) linjärt till 63 °C (från -10 °C till -25 °C)
 - Returledningstemperatur max 55 °C
- Automatisk kapacitetsreglering av fläkt (2-steg) och kompressor.
- Inbyggt kondensvattenrör som förhindrar isbildning tillsammans med tillbehöret kondensvattenrör KVR 10.
- Inbyggd intelligent styrning för optimal kontroll av värmepumpen. På en startsignal från NIBE innemodul eller termostat startas F2300.
- Material med lång livslängd och stor tålighet mot nordiska utomhusförhållanden.
- F2300 kan även användas tillsammans med de flesta elpannor, oljepannor eller motsvarande.
- Styrningen av F2300 kan ske från en speciellt framtagen reglerenhet, SMO 10. Denna kopplar in och ur tillsatsvärmens och styr växlingen mellan rumsuppvärmning och varmvattenberedning.
- F2300 kan även dockas till inomhusmodulen EVP 510 (tillbehör). EVP 510 innehåller styrning samt består av varmvattenberedare och tillsatsvärme i form av elpanna. F2300 tillsammans med EVP 510 utgör en komplett värmeanläggning.

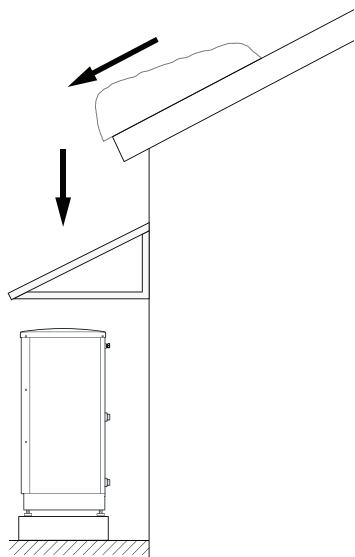
Transport och förvaring

F2300 ska transporteras och förvaras stående.

Uppställning och placering

- Placera F2300 utomhus på ett fast vågrätt underlag som tål dess tyngd, helst betongfundament. Används betongplintar ska dessa vila på makadam eller singel.
- Betongfundamentet eller betongplintarna ska placeras så att förångarens underkant är i nivå med genomsnittligt lokalt snödjup, dock minimum 300 mm.
- F2300 bör inte ställas upp intill känsliga väggar t ex intill sovrum.
- Se även till att uppställningen inte medför obehag för grannarna.
- F2300 ska inte placeras så att rundgång av uteluften kan ske. Detta medför lägre effekt och sämre verkningsgrad.
- Kondensvatten samt smältvatten vid avfrostning kan förekomma i stor omfattning. Kondensvatten ska ledas till dagvattenbrunn eller liknande.
- Iakttag försiktighet så att värmepumpen inte repas vid installationen.

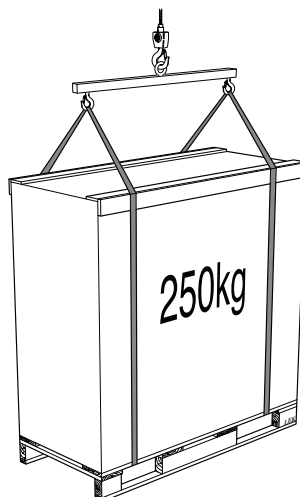
Placera ej F2300 direkt på gräsmatta eller annat icke fast underlag



Om risk för takras föreligger ska ett skyddande tak eller liknande monteras över värmepump, rör och kablage.

Lyft från gatan till uppställningsplats

Om underlaget tillåter är det enklast att använda en handtruck för att köra fram F2300 till uppställningsplatsen



Tyngdpunkten är förskjutet till ena sidan (se tryck på emballage).

Behöver F2300 transporteras över mjukt underlag, t ex gräsmatta, rekommenderar vi en kranbil som kan lyfta den till uppställningsplatsen. När F2300 lyfts med kran ska emballaget vara orört och lasten ska fördelas med en bom, se illustration ovan.

Om kranbil inte kan användas går det att transportera F2300 med en förlängd säckkärra. F2300 ska tas från den sida som är markerad "heavy side" och man behöver vara två personer för att få upp F2300.

Lyft från pall till slutlig placering

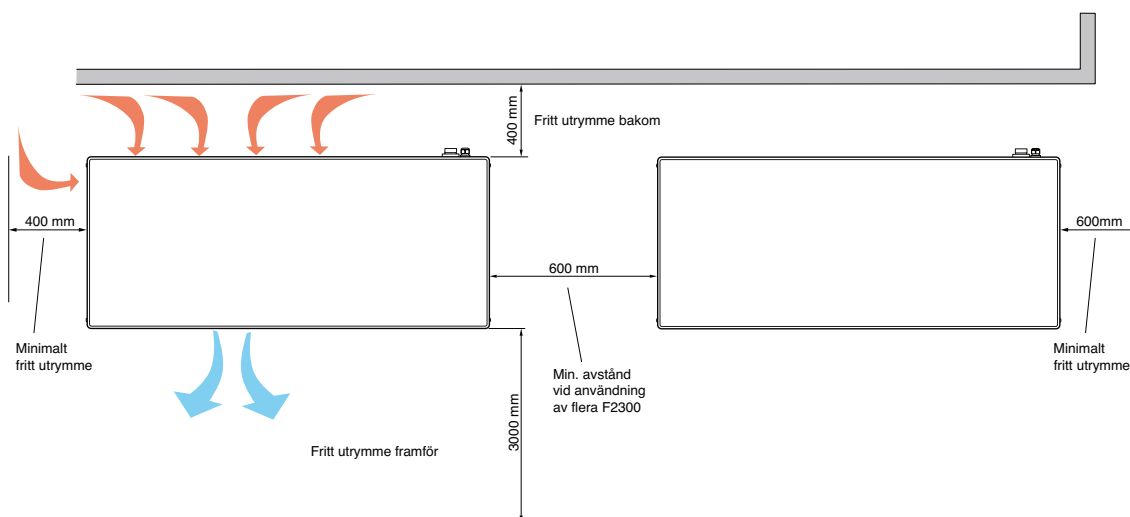
Före lyftet demonteras emballaget liksom lastsäkring mot pallen.

Placera lyftstroppar runt varje maskinfot. För lyftet från pallen till fundamentet krävs fyra personer, en för varje lyftstropp.

Det är inte tillåtet att lyfta i något annat än maskinfötterna.

Installationsutrymme

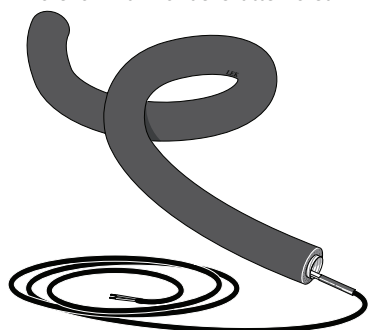
Avståndet mellan F2300 och husvägg ska vara minst 400 mm. Fritt utrymme ovanför F2300 ska vara minst en meter.



Kondensvattenuppsamling

Det inbyggda kondensvattenröret används för att samla upp och leda bort det mesta av kondensvattnet från värmepumpen.

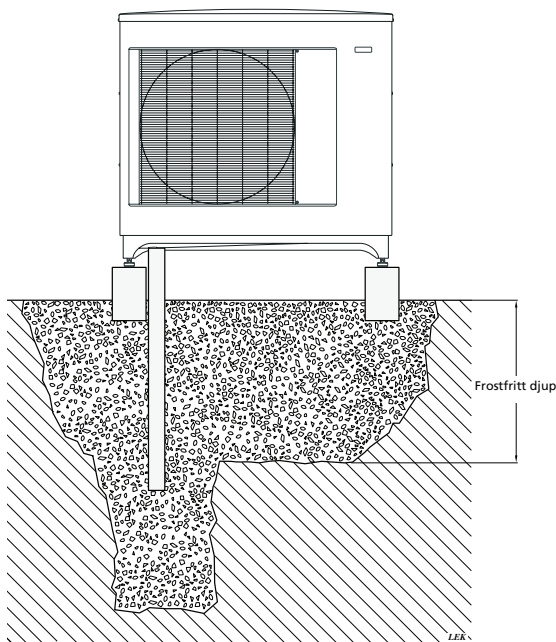
- Kondensvattnet (upp till 100 liter/dygn) som samlas upp i tråget ska ledas via ett rör (KVR 10) till ett lämpligt avlopp där kortast möjliga sträcka utomhus rekommenderas.
- För att säkerställa funktionen bör tillbehöret KVR 10 användas.
- Den del av röret (KVR 10) som inte ligger frostfritt måste vara uppvärmt av värmekabel för att förhindra igenfrysning.
- Dra röret (KVR 10) med en fallande lutning från F2300.
- Utloppet på kondensvattenröret måste ligga på frostfritt djup alternativt inomhus (med reservation för lokala bestämmelser och regler).
- Använd vattenlås vid installationer där luftcirkulation kan förekomma i kondensvattenröret.



Kondensvattenrör KVR 10 (tillbehör)

Rekommenderade alternativ

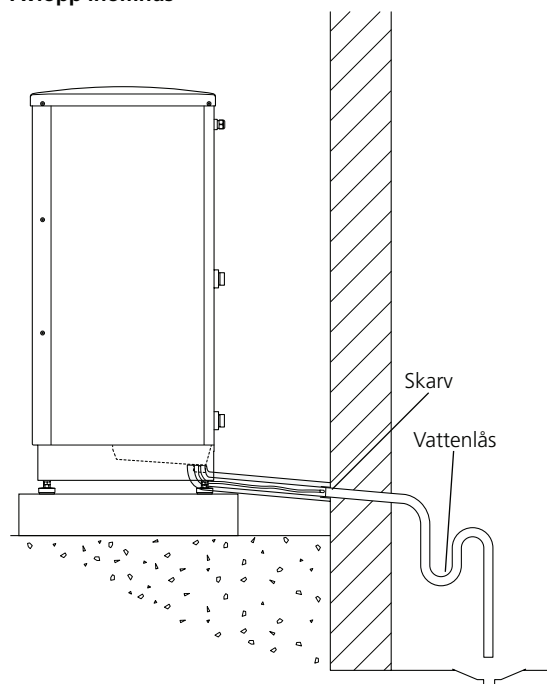
Stenkista



Om huset har källare ska stenkistan placeras på ett sådant sätt att kondensvattnet inte påverkar huset. Annars kan stenkistan placeras rakt under värmepumpen.

Utloppet på kondensvattenröret måste ligga på frostfritt djup.

Avlopp inomhus

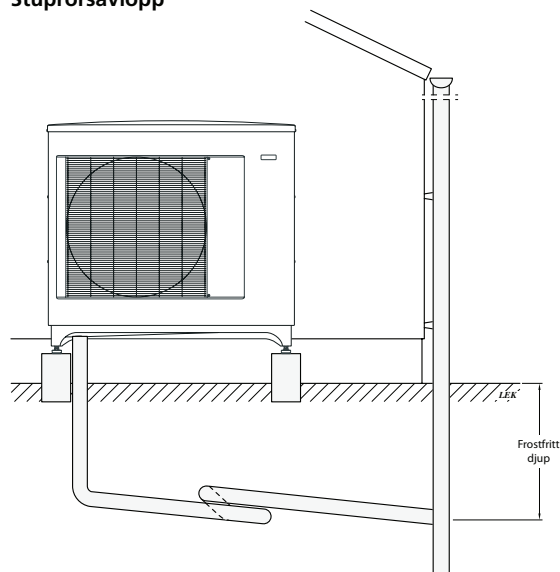


Kondensvattnet leds till avlopp inomhus (med reservation för lokala bestämmelser och regler).

Dra röret med en fallande lutning från F2300.

Kondensvattenröret måste ha ett vattenlås för att förhindra luftcirkulation i röret.

Stuprörsavlopp

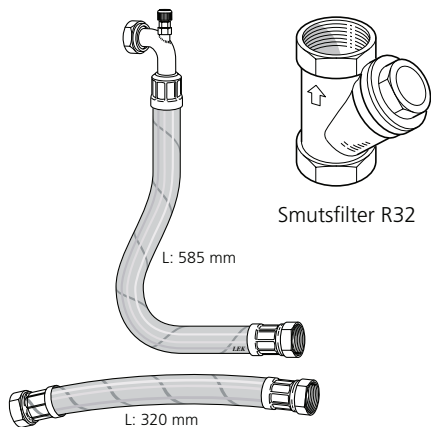


Utloppet på kondensvattenröret måste ligga på frostfritt djup.

Dra röret med en fallande lutning från F2300.

Kondensvattenröret måste ha ett vattenlås för att förhindra luftcirkulation i röret.

Bipackningsssats



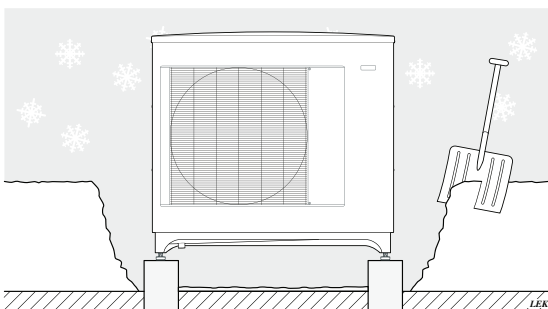
2 st flexrör (R32)

Underhåll

F2300 är försedd med styrning och övervakningsutrustning, dock måste ett visst yttre underhåll utföras.

Tillse regelbundet under hela året att gallren inte blockeras av löv, snö eller annat.

Stark vind i samband med ymnigt snöfall kan förorsaka att insugs- och frånluftsgallret sätts igen. Tillse att gallerna är fria från snö.



Håll fritt från snö och/eller is.

Någon gång om året kan kondensvattenstråget och avloppsröret behöva rensas från löv och liknande.

Vid behov kan ytterhöljet rengöras med en fuktad trasa. Försiktighet bör iakttagas så värmepumpen inte repas vid rengöringen. Undvik att spola med vatten in genom gallret eller på sidorna på ett sådant sätt att vatten kan tränga in i F2300. Undvik att F2300 kommer i kontakt med alkaliska rengöringsmedel.

Installationskontroll

Enligt gällande regler ska värmeanläggningen undergå installationskontroll innan den tas i bruk. Kontrollen får endast utföras av person som har kompetens för uppgiften och ska dokumenteras. Ovanstående gäller slutna vämesystem. Utbyte av värmepump får ej ske utan förnyad kontroll.

Styrning

F2300 är försedd med en integrerad elektronisk styrning som sköter de funktioner vilka är nödvändiga för värmepumpdriften. Således styrs avfrostning, stopp vid max/min temperatur, inkoppling av kompressorvärmare samt inkoppling av värmare för droppskålen, övervakning av motorskydd och tryckvakter. Dessutom kan antal starter och drifttid avläsas.

Den integrerade styrningen ställs in vid installationen och kan användas vid service. Under normal drift behöver villaägaren ej ha tillgång till styrningen.

F2300 har inbyggd elektronisk returledningsgivare som begränsar returtemperaturen.

F2300 kopplas till/från via signal från annan styrenhet eller termostat. Om F2300 styrs från NIBE innemodul är styrningen beskriven i respektive anvisning.

NIBE innemodul SMO 10 kommunicerar med F2300 vilket innebär att alla inställningar och mätvärden från F2300 kan justeras och avläsas i SMO 10.

EVP 510 (tillbehör)

F2300 tillsammans med EVP 510 bildar en komplett värme och varmvattenanläggning. EVP 510 är försedd med en reglercentral som ger den för tillfället mest ekonomiska driften, både vad det gäller den integrerade elpatronen (max 18 kW) samt kompressordriften i F2300.

EVP 510 är komplett med shuntautomatik, cirkulationspump, laddpump och säkerhetsutrustning.

EVP 510 är konstruerad för enkel anslutning mot F2300.

SMO 10 (tillbehör)

SMO 10 är en intelligent styrmodul som tillsammans med F2300 och befintlig värme- och varmvattenutrustning bildar en komplett anläggning. SMO 10 hanterar kompressordriften hos F2300 samt vid behov den tillsatseffekt från någon typ av befintlig utrustning som kan bli nödvändig. För SMO 10 dockningar se www.nibe.se/dockning.

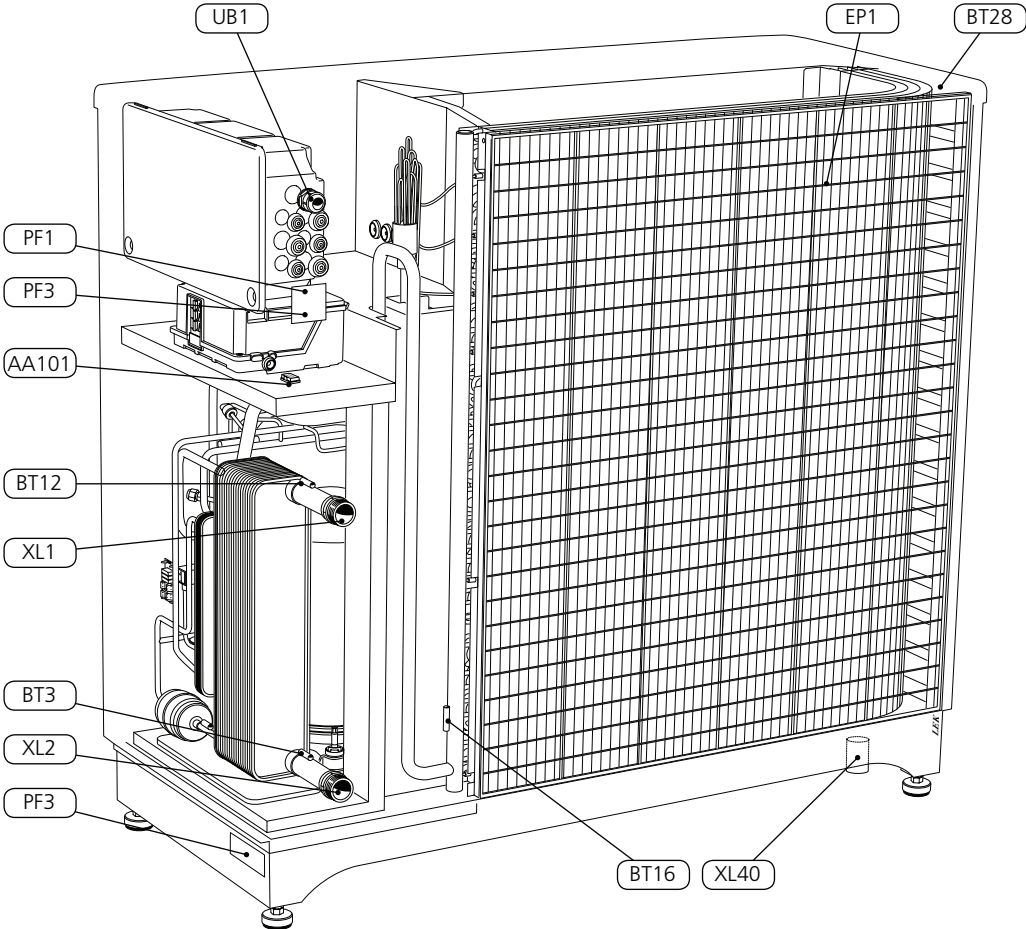
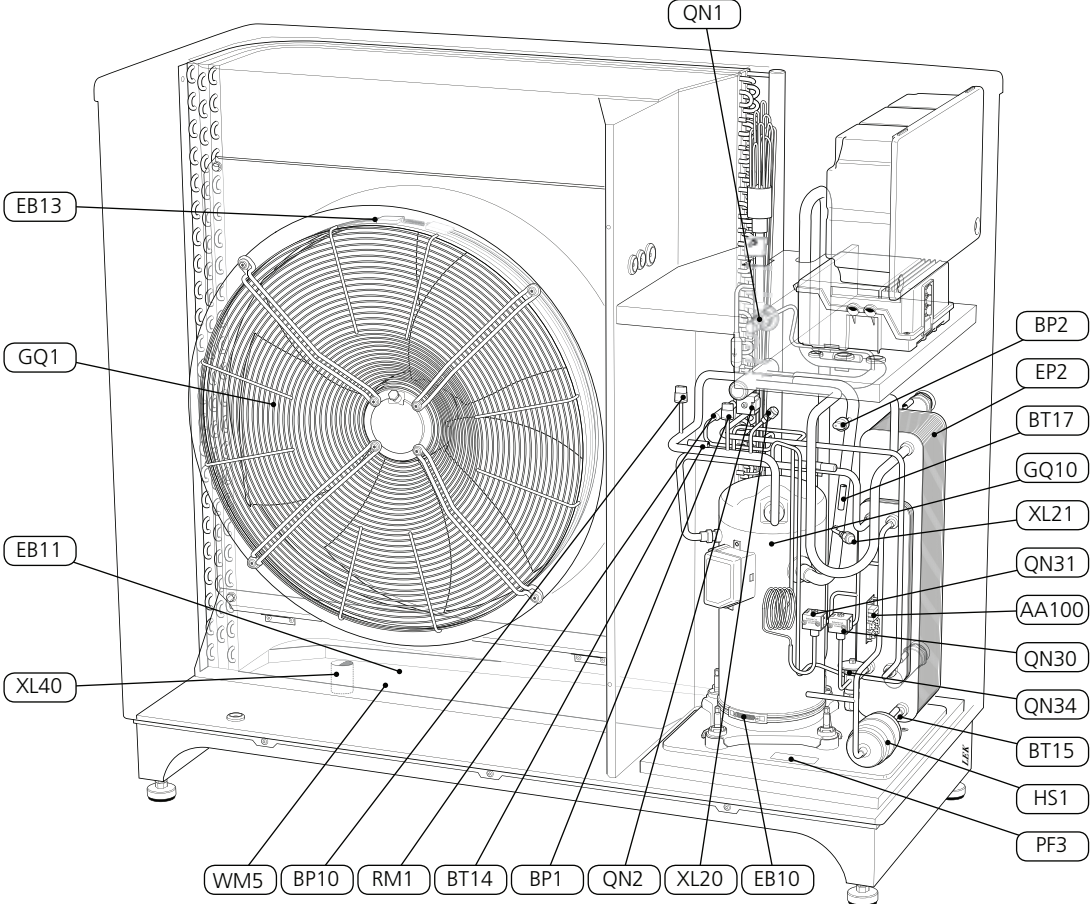
SMO 10 hanterar även shuntautomatik, belastningsvakt, cirkulationspumpar, växelventiler och givare. Med SMO 10 finns möjlighet till uppvärmning av pool samt extra shuntgrupp, d v s två värmesystem med olika framledningstemperatur.

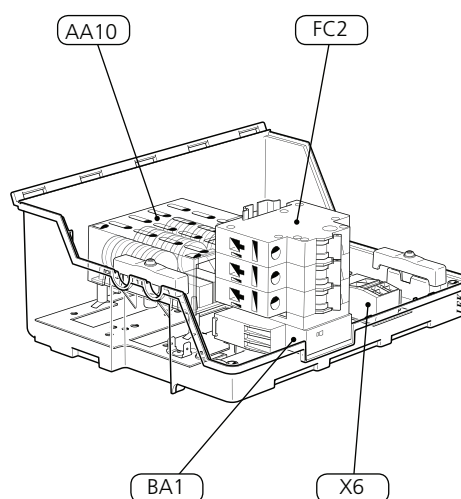
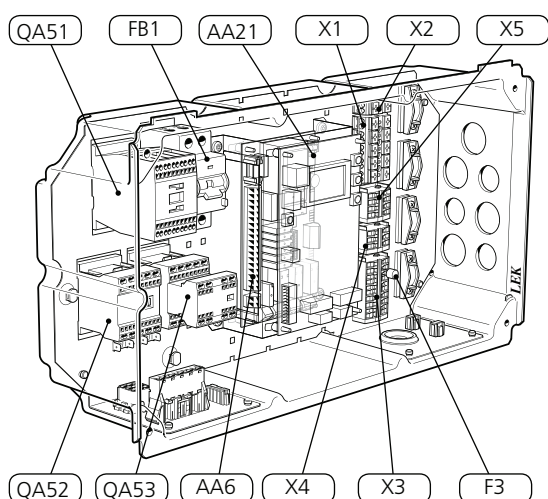
Varmvattenstyrning VST 20 (tillbehör)

Detta tillbehör ger värmepumpen F2300 tillsammans med SMO 10 möjlighet att prioritera varmvattenladdning vid system med flytande kondensering. För detta krävs också en varmvattenackumulator, exempelvis NIBE VPA eller NIBE VPB samt en temperaturreglering. När varmvattengivaren för varmvattentemperatur anslutes aktiveras automatiskt styrsystemet för laddningsfunktioner. Vid varmvattenbehov prioriterar värmepumpen detta och går över i varmvattenläge med hela värmepumpseffekten.

I detta läge sker ingen värmeproduktion.

Komponentplacering





Komponentlista

Röranslutningar

- XL 1 Anslutning, värmebärare ut ur F2300, G1 1/4" (Ø35 mm)
- XL 2 Anslutning, värmebärare in till F2300, G1 1/4" (Ø35 mm)
- XL 20 Serviceanslutning, högtryck
- XL 21 Serviceanslutning, lågtryck
- XL 40 Anslutning, droppskålsavlopp

VVS-komponenter

- QN 2 4-vägsventil
- RM 1 Backventil
- WM 5 Kondensvattenrör

Givare etc.

- BP 1 Högtryckspressostat (29 bar)
- BP 2 Lågtryckspressostat
- BP 10 Högtryckspressostat (32 bar)
- BT 3 Temperaturgivare, returledning
- BT 12 Temperaturgivare, kondensor framledning
- BT 14 Temperaturgivare, hetgas
- BT 15 Temperaturgivare, vätskeledning
- BT 16 Temperaturgivare, förångare
- BT 17 Temperaturgivare, suggas
- BT 28 Temperaturgivare, omgivning

Elkomponenter

- AA 6 Reläkort med nätrelä
- AA 10 Mjukstart
- AA 21 Styrkort med display
- AA100 Skarvkort, givare
- AA101 Skarvkort
- BA 1 Färföljdvakt (3-fas)
- EB 10 Kompressorvärmare
- EB 11 Droppskålsvärmare
- EB 13 Konvärmare
- F 3 Säkring för extern värmekabel (250 mA).
- FC 2 Motorskydd
- QA51 Kontakter, huvudkontakter
- QA52 Kontakter, låg fart fläkt
- QA53 Kontakter, hög fart fläkt
- GQ 1 Fläkt

- X 1 Kopplingsplint, inkommande matning
- X 2 Kopplingsplint, extern manöverspänning
- X 3 Kopplingsplint, laddpump, extern värmekabel
- X 4 Kopplingsplint, summalarm
- X 5 Kopplingsplint, termostat, blockering kompressor
- X 6 Kopplingsplint

Kylkomponenter

- EP 1 Förångare
- EP 2 Kondensor
- GQ 10 Kompressor
- HS 1 Torrfilter
- QN 1 Expansionsventil
- QN30 Magnetventil, vätskesprutning
- QN31 Magnetventil, gasinsprutning
- QN34 Expansionsventil, gasinsprutning

Övrigt

- PF 1 Typskylt
- PF 3 Serienummer
- UB 1 Kabelgenomföring, inkommande matning

Beteckningar i komponentplacering enligt standard IEC 81346-1 och 81346-2.

Rörinstallation

Rörinstallationen ska utföras enligt gällande regler. F2300 arbetar upp till en returtemperatur av ca 55 °C och en utgående temperatur från värmepumpen av ca 65 °C. Då F2300 inte är utrustad med avstängningsventiler på vattensidan måste sådana monteras för att underlätta eventuell framtida service.

Rörinkoppling (värmebärare)

- F2300 kan anslutas till värmesystemet enligt någon av de systemlösningar som kan hämtas på hemsidan www.nibe.se/dockning.
- Värmepumpen ska avluftas vid den övre anslutningen (XL1) med avluftningsnippeln på bipackat flexrör.
- Montera det medlevererade smutsfiltret före inloppet, det vill säga den nedre anslutningen (XL2) på F2300.
- Värmeisolera samtliga rör utomhus med minst 19 mm tjock rörisolering.
- Montera avstängnings- och avtappningsventil så att F2300 kan tömmas vid längre strömavbrott.
- De bipackade flexrören fungerar som vibrationsdämpare. Flexrören monteras så att en böj uppstår, därmed fungerar vibrationsdämpningen.

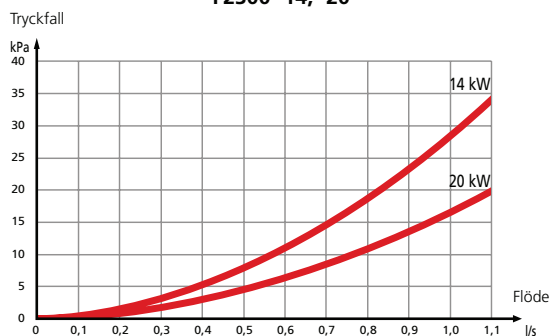
Laddpump

Laddpumpen bör styras direkt från F2300, kopplingsplint (X3), som tar hänsyn till omgivningstemperaturen. Alternativt ansluts värmepumpen med en mellankrets med växlare, pump och frostskyddat vatten.

Styrs laddpumpen externt skall den vara i drift även om F2300 ej är i drift, för att undvika sönderfrysning.

Tryckfall (värmebärarsida)

F2300 -14, -20



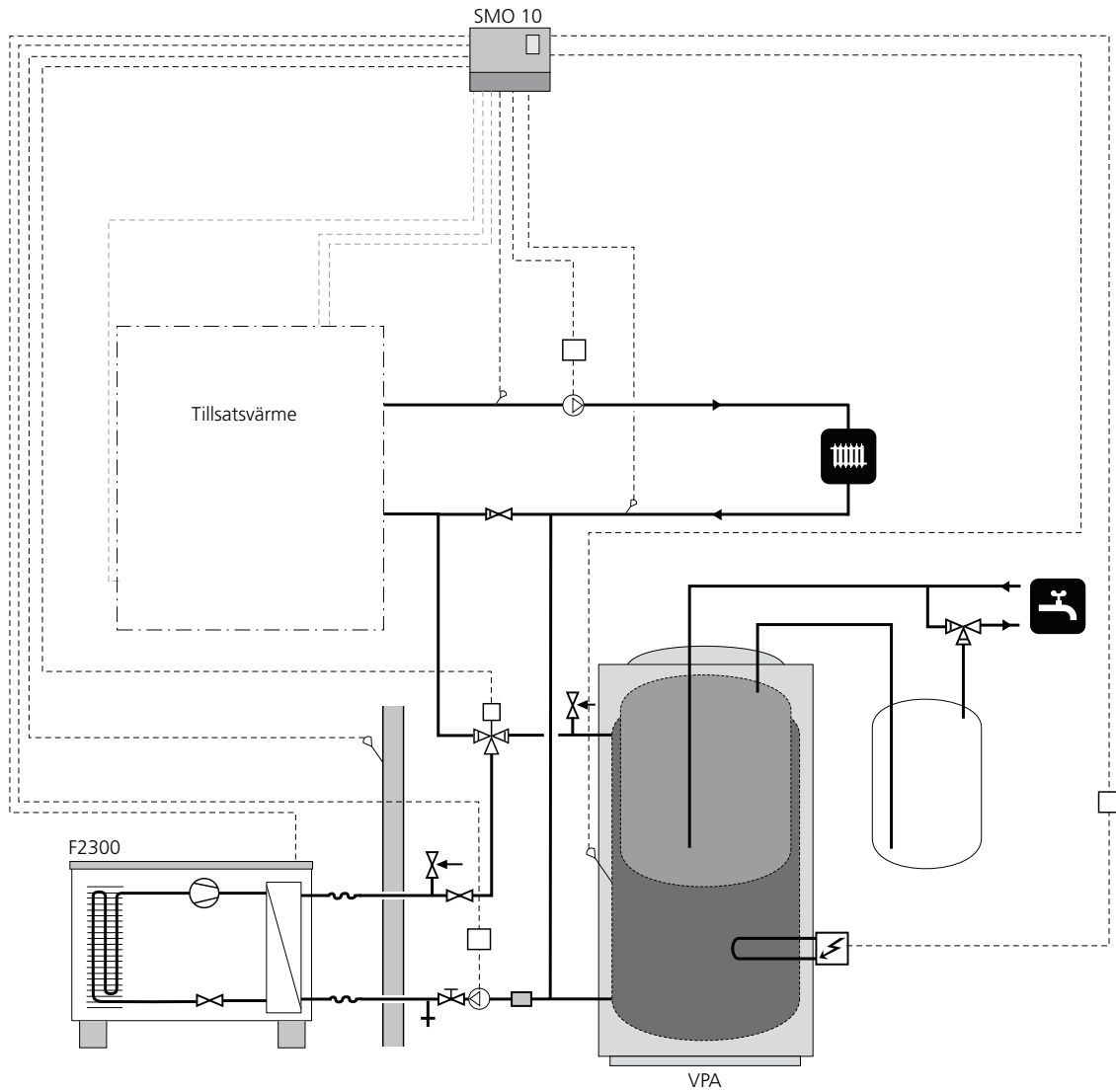
Dockning

F2300 kan installeras på flera olika sätt, exempelvis med inbyggd eller extern styrning. För alla dockningsalternativ gäller att erforderlig säkerhetsutrustning skall monteras enligt gällande regler.

Se www.nibe.se/dockning för dockningsalternativ.

Vid dockning med F2300 rekommenderas en minimalt tillgänglig systemvolym på minst 20 liter per kW effekt på värmepumpen.

F2300 dockad dockad till el-/olje-/pelletspanna tillsammans med SMO 10 samt varmvattenberedare (flytande kondensering)



SMO 10 styr F2300, tillsatsvärme, cirkulationspumpar, shuntar mm. F2300 arbetar med flytande kondensering mot värmesystemet samt prioriterar laddning av varmvatten via växelventil.

Om F2300 ej klarar av värmebehovet startas tillsatsen och tillskottsvärmen shuntas in.

Elektrisk installation

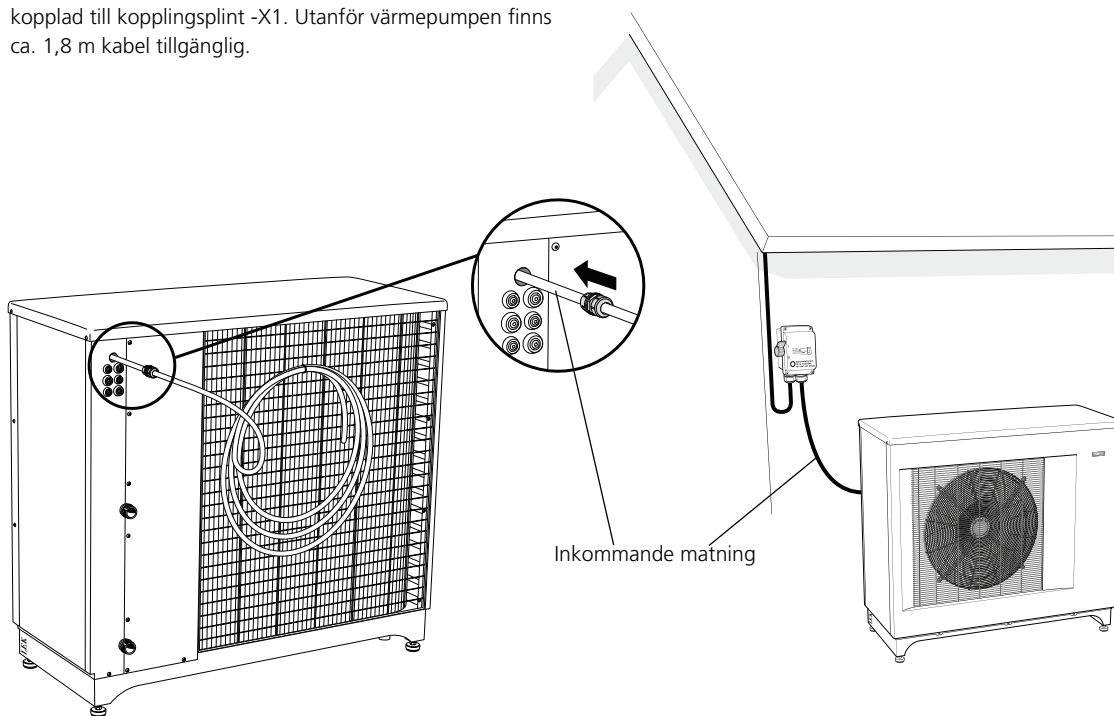
Förläggning av kablar för starkström samt signalkablar ska göras bakifrån i kabelgenomföringarna på värmepumpens högra sida, sedd framifrån.

F2300 innehåller ej allpolig brytare för inkommande elektrisk matning. Därför ska värmepumpens matningskabel anslutas till en arbetsbrytare med minst 3 mm brytaravstånd. Om fastigheten har jordfelsbrytare bör värmepumpen förses med en separat sådan. Inkommande matning ska vara 400 V 3NAC 50Hz via elcentral med säkringar.

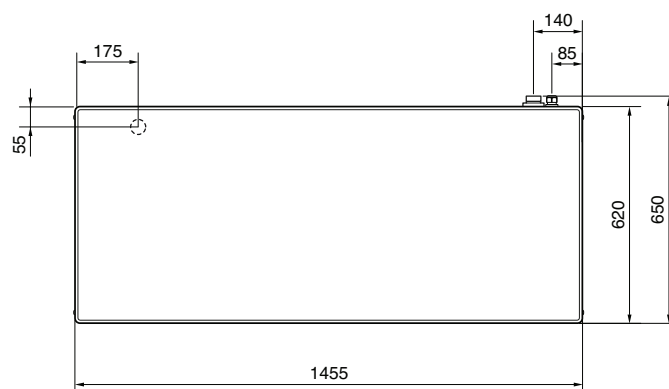
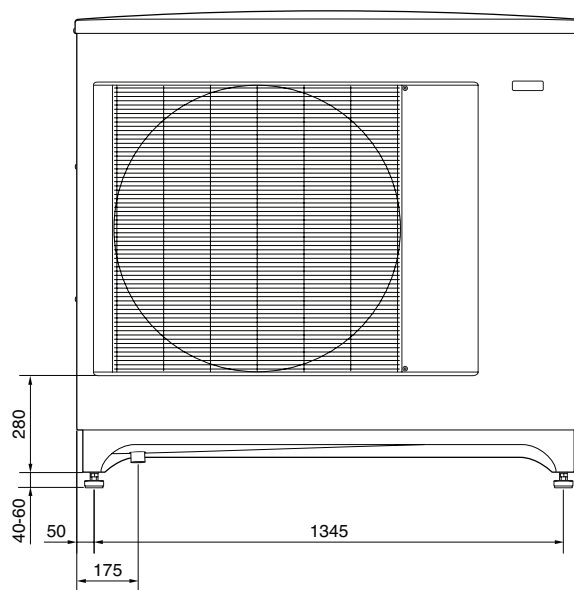
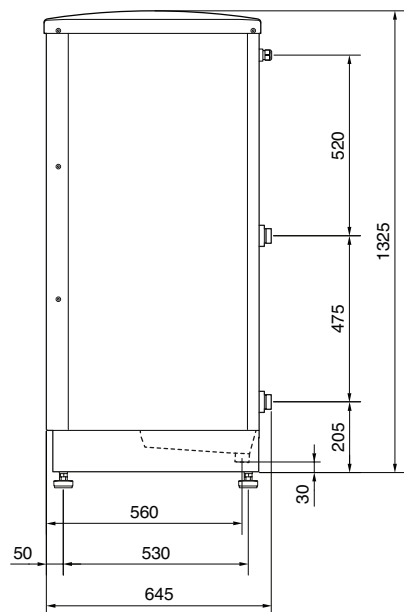
Inkommande matningskabel är medlevererad och fabriksin-kopplad till kopplingsplint -X1. Utanför värmepumpen finns ca. 1,8 m kabel tillgänglig.

Kopplingsplintarna görs åtkomliga genom att demontera den högra sidoplåten samt locket till elektroniklådan.

OBS! Elinstallation samt eventuell service ska göras under överinseende av behörig elinstallatör. Elektrisk installation och ledningsdragning ska utföras enligt gällande bestämmelser.



Mått



Bakom värmepumpen ska ett fritt utrymme på 400 mm finnas för eventuell service.

Till höger om värmepumpen bör ett fritt utrymme på 600 mm finnas för eventuell service.

Framför och ovanför värmepumpen krävs ett utrymme på 1000 mm för eventuell service.

Tekniska data



IP 24

3x400V		F2300-14	F2300-20
Effektdata vid nominella flöden ¹⁾			
15/55 Avgiven effekt / Tillförd effekt / COP	kW/kW/-	17,0/4,49/3,79	23,6/6,43/3,68
7/35 Avgiven effekt / Tillförd effekt / COP	kW/kW/-	14,1/2,96/4,77	19,6/4,22/4,63
2/45 Avgiven effekt / Tillförd effekt / COP	kW/kW/-	13,1/3,58/3,63	17,9/5,11/3,49
-7/45 Avgiven effekt / Tillförd effekt / COP	kW/kW/-	10,7/3,50/3,06	14,6/4,92/2,96
-7/55 Avgiven effekt / Tillförd effekt / COP	kW/kW/-	11,0/4,24/2,59	15,2/5,95/2,55
-15/55 Avgiven effekt / Tillförd effekt / COP	kW/kW/-	9,16/4,11/2,23	12,7/5,69/2,23
Effektdata enligt EN14511 ²⁾			
10/35 Avgiven effekt / Tillförd effekt / COP _{EN14511}	kW/kW/-	15,49/3,20/4,84	20,85/4,47/4,66
7/35 Avgiven effekt / Tillförd effekt / COP _{EN14511}	kW/kW/-	13,8/3,14/4,39	17,7/4,37/4,04
7/45 Avgiven effekt / Tillförd effekt / COP _{EN14511}	kW/kW/-	14,1/3,83/3,69	18,3/5,38/3,41
7/55 Avgiven effekt / Tillförd effekt / COP _{EN14511}	kW/kW/-	15,22/4,78/3,18	19,04/6,55/2,91
2/35 Avgiven effekt / Tillförd effekt / COP _{EN14511}	kW/kW/-	11,84/3,08/3,84	15,46/4,38/3,53
2/45 Avgiven effekt / Tillförd effekt / COP _{EN14511}	kW/kW/-	12,27/3,74/3,28	15,95/5,28/3,02
-7/35 Avgiven effekt / Tillförd effekt / COP _{EN14511}	kW/kW/-	9,41/3,03/3,10	12,83/4,32/2,97
-7/45 Avgiven effekt / Tillförd effekt / COP _{EN14511}	kW/kW/-	9,72/3,66/2,65	13,28/5,15/2,58
-15/35 Avgiven effekt / Tillförd effekt / COP _{EN14511}	kW/kW/-	7,49/2,96/2,53	10,37/4,2/2,47
-15/45 Avgiven effekt / Tillförd effekt / COP _{EN14511}	kW/kW/-	7,74/3,52/2,20	10,73/4,97/2,16
Elektrisk data			
Märkspänning		400V 3NAC 50 Hz	
Max driftström värmepump	A _{rms}	12	16
Max driftström kompressor	A _{rms}	8,2	12,8
Startström	A _{rms}	30	39,6
Max tillåten impedans i anslutningspunkt ³⁾	Ohm	-	-
Nominell effekt, fläkt (låg/hög)	W	100/224	100/224
Säkring	A _{rms}	16	16
Köldmediekrets			
Typ av köldmedium		R407C	
Typ av kompressor		Scroll	
Fyllnadsmängd	kg	2,2	2,8
Brytvärde pressostat HP	MPa	3,2 (32 bar)	
Differens pressostat HP	MPa	-0,7 (-7 bar)	
Brytvärde pressostat LP	MPa	0,02 (0,2 bar)	
Differens pressostat LP	MPa	0,06 (0,6 bar)	
Köldbärare			
Luftflöde (låg/hög)	m ³ /h	3700/6000	
Min/Max lufttemp	°C	-25/40	
Avfrostningssystem		hetgasavfrostning	
Värmebärare			
Min/Max systemtryck värmebärare	MPa	0,05/0,3 (0,5/3 bar)	
Min/Max flöde	l/s	0,33/0,67	0,47/0,94
Nominellt flöde ⁴⁾	l/s	0,33	0,47
Internt tryckfall vid nominellt flöde	kPa	4,5	4,5
Max/Min VB-temp kontinuerlig drift	°C	65/25	
Anslutning värmebärare utv gänga	mm	G1 1/4" (Ø35mm)	

3x400V		F2300-14	F2300-20
Mått och vikt			
Bredd	mm	1455	
Djup	mm	620	
Höjd med benställning	mm	1385	
Vikt (exkl. emballage)	kg	225	230
Övrigt			
Kapslingsklass	IP 24		
Färg	mörkgrå		
RSK nr	625 08 13	625 08 14	

¹⁾ Effektangivelser avser kompressor, fläkt och styrning vid nominellt värmebärarflöde. Vid driftfall som kräver avfrostning reduceras förhållandet mellan avgiven och tillförd effekt med cirka 10 %.

Reservation för eventuella mått- och konstruktionsändringar!

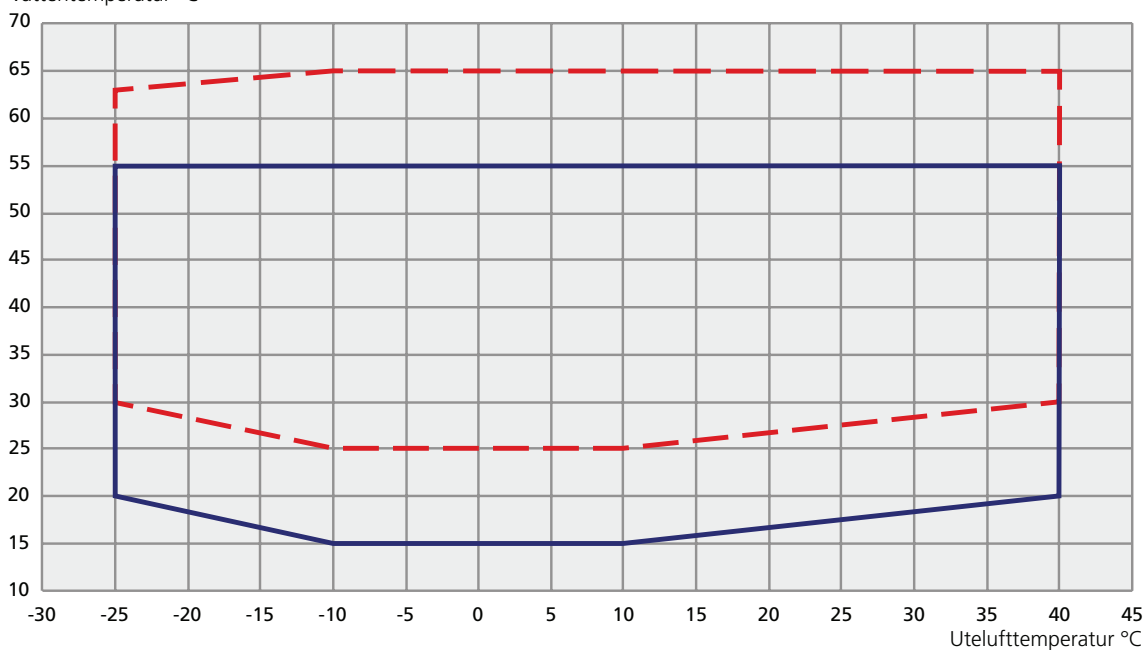
²⁾ Effektangivelser inklusive avfrostningar enligt EN14511 vid värmebärarflöde motsvarande $DT=5\text{ K}$ vid $7/45$.

³⁾ Max tillåten impedans i nätanslutningspunkten i enlighet med EN 61000-3-11. Startströmmar kan orsaka korta spänningsdippar som kan påverka annan utrustning under ogynnsamma förhållanden. Om impedansen i nätanslutningspunkten är högre än den angivna så är det troligt att störningar kan förekomma. Om impedansen i nätanslutningspunkten är högre än den angivna så kontrollera med nätägaren innan köp av utrustningen.

⁴⁾ Nominellt flöde motsvarar $DT=10\text{ K}$ vid $7/45$.

Arbetsområde

Vattentemperatur °C



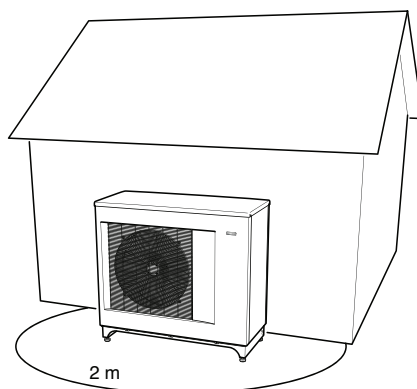
--- Framledningstemperatur
 — Returledningstemperatur

Ljudtrycksnivåer

F2300 placeras oftast intill en husvägg vilket ger en riktad ljudspridning som ska beaktas. Man ska därför alltid sträva efter att för uppställningen välja den sida som är vänd mot det minst ljudkänsliga grannområdet.

Ljudtrycksnivåerna påverkas av ytterligare väggar, murar, marknivåskillnader m.m. och får därför endast ses som riktvärden.

F2300 arbetar sommartid med låg fläkthastighet och under övriga årstider med hög fläkthastighet.



Typ		F2300-14	F2300-20
Ljudeffektnivå, enligt EN12102 vid 7/45	$L_w(A)$	50/62	53/62
Ljudtrycksnivå vid 2 m. Fläkt låg/hög	$dB(A)$	39/51	42/51

Tillbehör



EVP 510

Inomhusmodul*.
RSK nr 624 23 27

* Beakta laddpumpens kapacitet i EVP 510 vid dockning mot F2300-20.



VPA

Dubbelmantlade
varmvattenberedare

VPA 300/200 RSK nr 686 16 19
VPA 450/300 RSK nr 686 16 21
VPAS 300/450 RSK nr 686 16 22



VPB

Varmvattenberedare med
laddslinga

VPB 500* RSK nr 686 12 04
VPB 750* RSK nr 686 12 05
VPB 1000 RSK nr 686 12 06

* Endast F2300-14



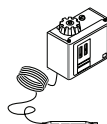
SMO 10

Reglercentral
RSK nr 625 01 87



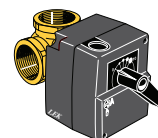
HR 10

Hjälprelä
RSK nr 624 65 20



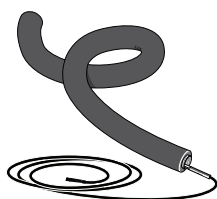
VT 10

Värmetermstat
Art nr 418 801



Varmvattenstyrning VST 20

Växventil, DN 32 (1 1/4")
Max rekommenderad
laddeffekt, 40 kW
RSK nr 624 65 63



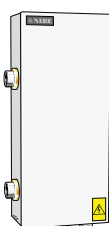
KVR 10

Kondensvattenrör, olika längder.
Max installationslängd inom parentes .

KVR10-10, 1m (1m)
RSK nr 625 08 65

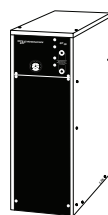
KVR10-30, 3 m (2,5 m)
RSK nr 625 08 66

KVR10-60, 6 m (5 m)
RSK nr 625 08 67



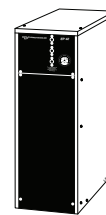
ELK 15

Elkasset 15 kW
RSK nr 624 07 87



EP 26

Elpanna 26 kW
RSK nr 624 07 85



EP 42

Elpanna 42 kW
RSK nr 624 07 86



Vår trygghet räcker länge

Till F2300 kan man köpa NIBE's 6-åriga trygghetsförsäkring. Försäkringen innebär sex års skydd mot maskinskada och skyddar dig mot extra utgifter om olyckan skulle vara framme. Försäkringen är ett komplement till din hem-, villa- eller fritidshusförsäkring.

Efter trygghetsförsäkringens första sex år kan du förlänga den ytterligare fyra år för fortsatt trygghet. Du kan välja att teckna denna tilläggförsäkring från början eller senare. För fullständiga villkor se www.nibe.se/forsakring.

Garantiförsäkring

För juridisk person med företags- eller kommersiell fastighetsförsäkring, finns det istället möjlighet att teckna en garantiförsäkring. Denna försäkring tar vid när den tvååriga fabriksgarantin tar slut och gäller i ytterligare 3 år. Med denna försäkring har man ett fullgott skydd i 5 år. Garantiförsäkringen gäller utan självrisk och avskrivning.