

# Kondensvattenrör KVR 10



# 1 Svenska, Installatörshandbok - KVR 10

## Allmänt

Tillbehöret KVR 10 används för att på ett säkert sätt leda bort det mesta av kondensvattnet från luft/vatten-värmepumpen till frostfri uppsamlingspunkt.



### OBS!

Det är viktigt för värmepumpens funktion att avledningen av kondensvattnet fungerar samt att utloppet på kondensvattenröret är placerat så att huset inte kan ta skada.



### OBS!

Installationen av KVR 10 är kritisk för maskinens funktion. Läs hela manualen!

Värmekabeln startar automatiskt vid en utetemperatur av +2 °C. När temperaturen når över +2 °C stängs värmekabeln av igen.

## Innehåll

1 st	Isolerad slang (innerdiameter 40 mm)
1 st	Värmekabel
1 st	Slangklämma
1 st	Säkring

## KVR 10 finns i tre längder

Slanglängd	Installationslängd
1 m	1 m utan vattenlås
3 m	1–2,2 m med vattenlås
6 m	2,2–5,2 m med vattenlås

Passar till F2016/F2026/F2300.

## Installation

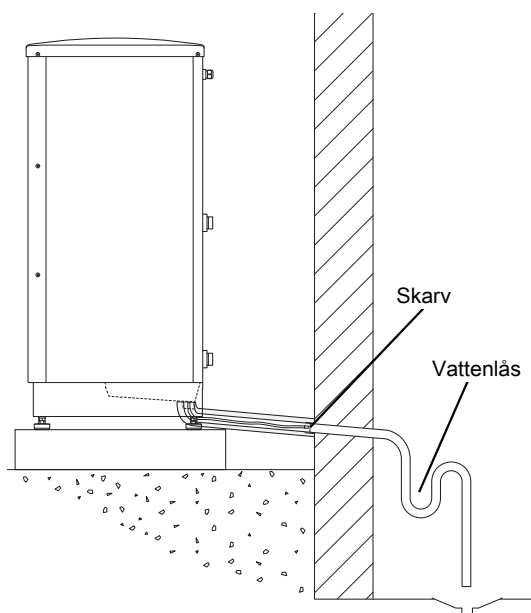
Anslut KVR 10 till värmepumpens kondensvattentråg med hjälp av medlevererad slangklämma.

## Röranslutning

### Allmänt

- Rörinstallationen ska utföras enligt gällande regler.
- Vi rekommenderar tre sätt att leda bort kondensvattnet, till avlopp inomhus (med reservation för lokala bestämmelser och regler), stenkista, stuprörsavlopp eller annan frostfri uppsamlingspunkt.
- Dra röret med en fallande lutning från luft/vattenvärmepumpen.
- Isoleringen av KVR 10 ska sluta tätt mot undersidan av kondensvattentråget.
- Utloppet från KVR 10 måste placeras på frostfritt djup alternativt inomhus (med reservation för lokala bestämmelser och regler).
- Utloppet från KVR 10 måste klara av att ta emot upp till 100 liter kondensvatten per dygn.
- Installationen ska förses med vattenlås där luftcirkulation kan förekomma i kondensvattenröret.

### Avlopp inomhus



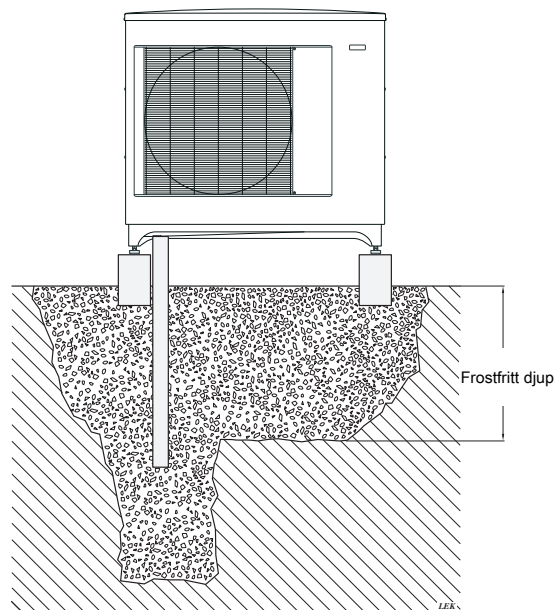
Kondensvattnet leds till avlopp inomhus (med reservation för lokala bestämmelser och regler).

Dra röret med en fallande lutning från luft/vattenvärmepumpen.

Kondensvattenröret måste ha ett vattenlås för att förhindra luftcirkulation i röret.

KVR 10 skarvas enligt bild. Rördragning insida hus ingår ej.

### Stenkista



Om huset har källare ska stenkistan placeras på ett sådant sätt att kondensvattnet inte påverkar huset. Annars kan stenkistan placeras rakt under värmepumpen.

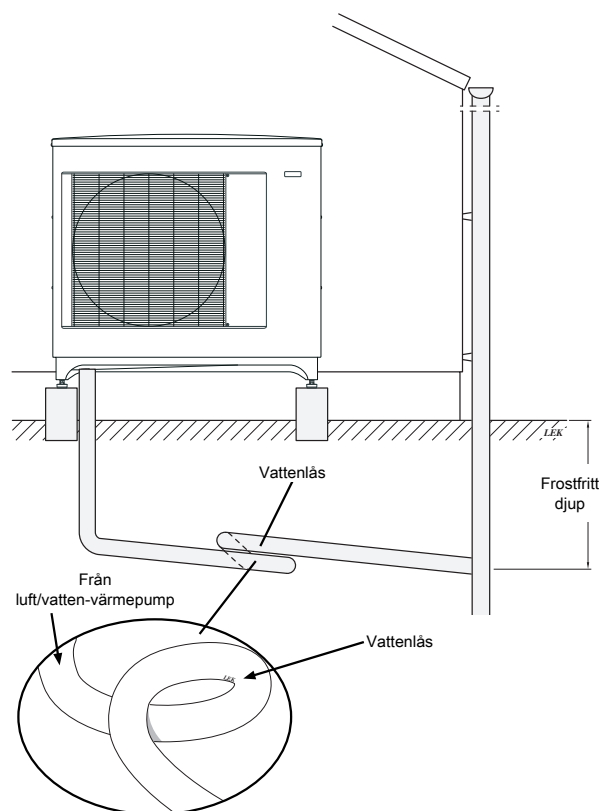
Utloppet på kondensvattenröret måste ligga på frostfritt djup.

## Stuprörsavlopp



### OBS!

Böj slangen så att ett vattenlås bildas, se illustration.



- Utloppet på kondensvattenröret måste ligga på frostfritt djup.
- Dra röret med en fallande lutning från luft/vatten-värmepumpen.
- Kondensvattenröret måste ha ett vattenlås för att förhindra luftcirkulation i röret.
- Installationslängden kan justeras genom storleken på vattenlåset.

## Elinkoppling



### OBS!

Elektrisk installation och ledningsdragning ska utföras under överinseende av behörig elinstallatör.

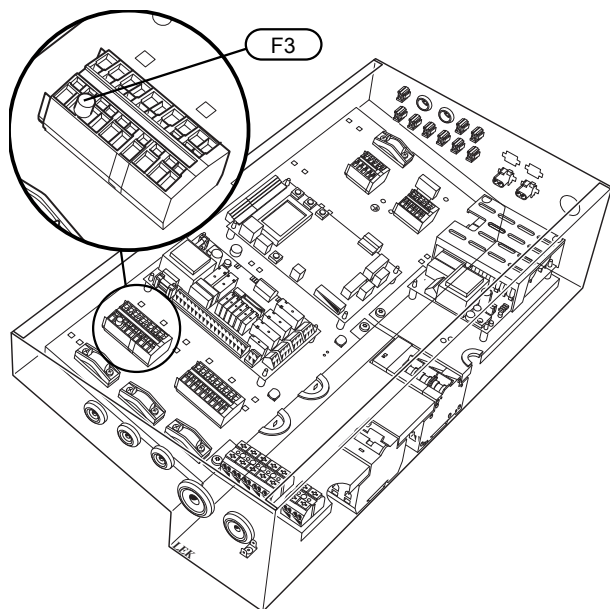
Längd (m)	P <sub>tot</sub> (W)	Säkring (F3)	NIBE Art.nr
1	15	T100mA/250V	718085
3	45	T250mA/250V	518900*
6	90	T500mA/250V	718086

\* Monterad från fabrik.

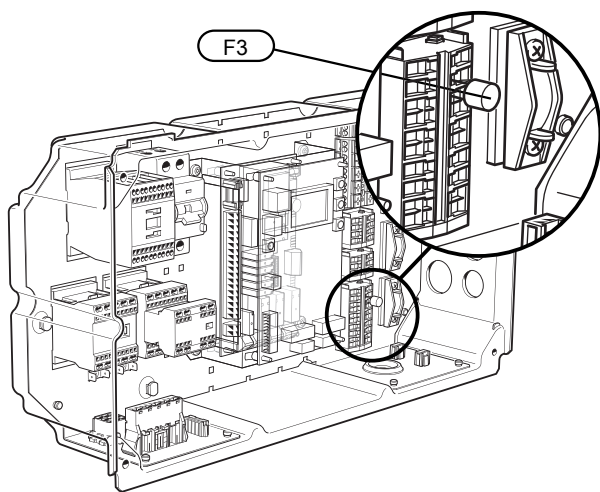
### Allmänt

F2016/F2026/F2300 är försedd med plint för värmekabel. Anslutningen är avsäkrad med 250 mA från fabrik. Om annan kabellängd än 3 m används måste säkringen (F3) bytas ut mot medlevererad.

#### Säkringens placering F2016/2026

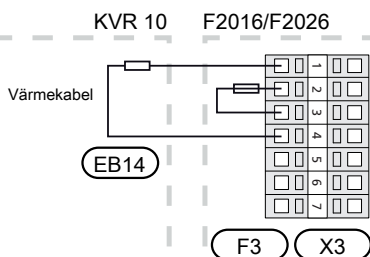


#### Säkringens placering F2300



## Elektrisk anslutning, F2016/F2026

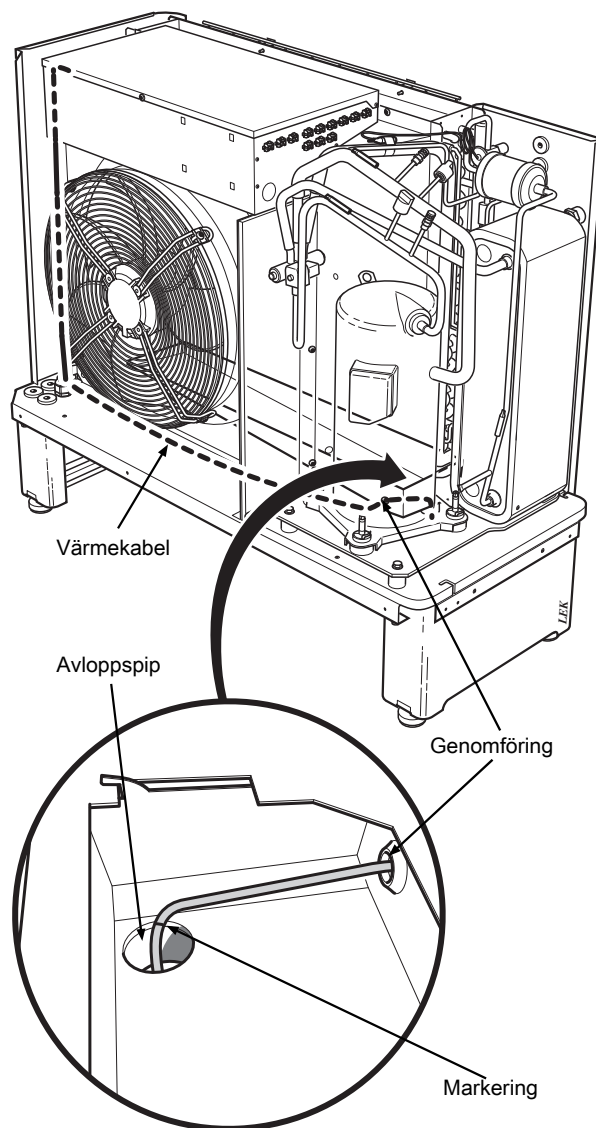
Anslutning av värmekabel (EB14) görs till kopplingsplint X3:1 och 4 enligt följande bild:



### Kabeldragning

Följande bild visar rekommenderad kabeldragning från ellåda fram till kondensvattenröret i F2016/F2026. Övergång mellan elkabel och värmekabel ska ske enligt bild.

1. Demontera topplock.
2. Trä på slangklämman.
3. Dra värmekabeln genom kondensvattenröret.
4. Demontera kondensvattenröret.
5. Dra värmekabeln genom avloppspipen och genomföringen.
6. Dra ned isoleringen något, anslut slangen till avloppspipen och dra åt slangklämman.
7. För upp isoleringen mot tråget och montera den med buntband.
8. Sträck värmekabeln så att markeringen hamnar så nära avloppspipen som möjligt (se bild).
9. Dra kabel till ellåda enligt bild. (Förlägg kabeln så att demontering av kondensvattenröret är möjligt, d.v.s. med lite marginal.)
10. Använd fabriksmonterade buntband.
11. Avståndet mellan ellåda och genomföringen till kondensvattenröret är ca 2000 mm varför längden på kabelns ej värmeförande del behöver justeras.
12. Anslut kabeln enligt bild "Elektrisk anslutning". (Kontrollera säkring enligt tabell.)
13. Återmontera kondensvattenrör och topplock.



#### OBS!

Säkerställ att markeringen på kabeln ligger kant i kant med utloppet (se bild).

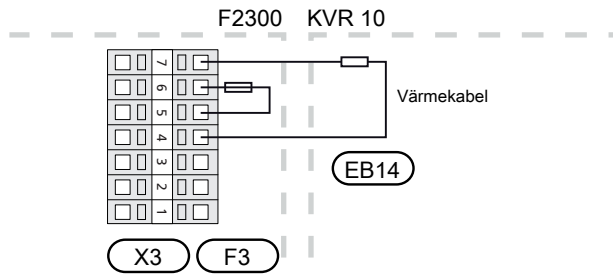


#### OBS!

Värmekabeln får ej klippas!

## Elektrisk anslutning, F2300

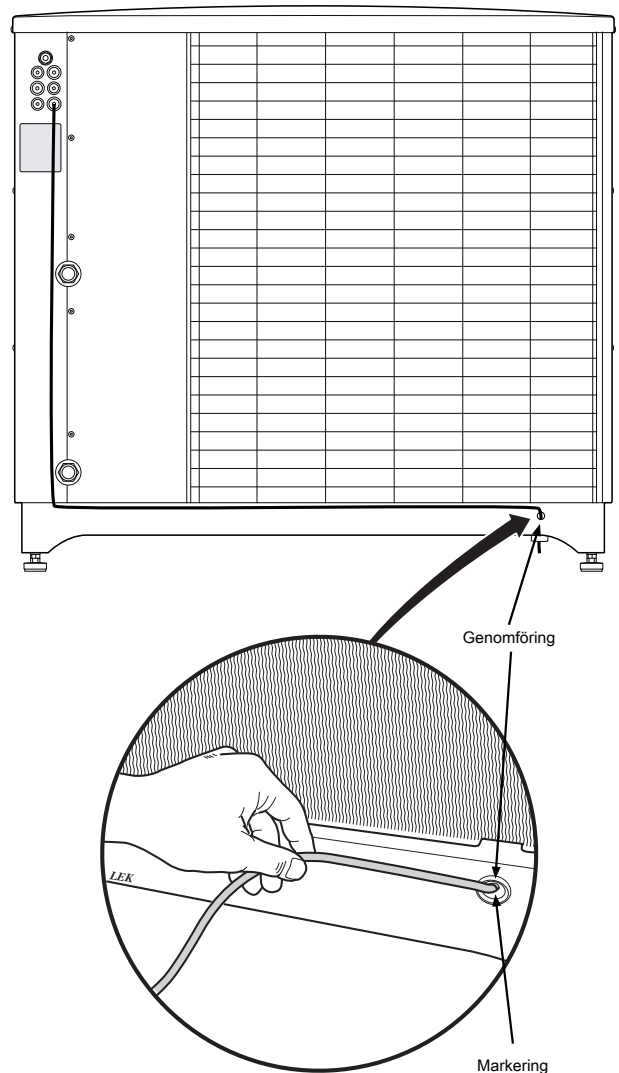
Anslutning av värmekabel (EB14) görs till kopplingsplint X3:4 och 7 enligt följande bild:



### Kabeldragning

Följande bild visar rekommenderad kabeldragning från ellåda fram till kondensvattentråget i F2300. Övergång mellan elkabel och värmekabel ska ske enligt bild.

1. Demontera sidoplåt.
2. Trä på slangklämman.
3. Dra värmekabeln genom kondensvattenröret.
4. Demontera kondensvattentråget.
5. Dra värmekabeln genom avloppspipen och genomföringen.
6. Dra ned isoleringen något, anslut slangen till avloppspipen och dra åt slangklämman.
7. För upp isoleringen mot tråget och montera den med buntband.
8. Återmontera kondensvattentråg.
9. Sträck värmekabeln så att markeringen hamnar enligt bild.
10. Dra kabel till ellåda enligt bild. (Förlägg kabeln så att demontering av kondensvattentråget är möjligt, d.v.s. med lite marginal.)
11. Använd buntband för att fixera värmekabeln.
12. Avståndet mellan ellåda och genomföringen till kondensvattentråget är ca 2600 mm.
13. Anslut kabeln enligt bild "Elektrisk anslutning". (Kontrollera säkring enligt tabell.)
14. Återmontera sidoplåt.

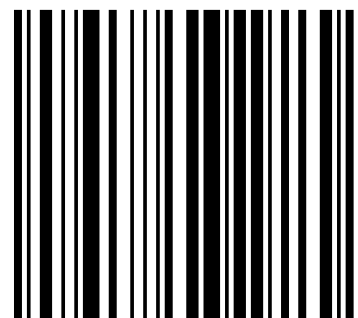








NIBE AB Sweden  
Hannabadvägen 5  
Box 14  
SE-285 21 Markaryd  
Phone +46 433 73 000  
Telefax +46 433 73 190  
info@nibe.se  
www.nibe.se



811143