



PBD SE 1050-2
SP
639138

Varmvattenberedare
SP

2

Dubbelmantlad varmvattenberedare

Konstruktion

Varmvattenberedaren består av ett varmvattenmagasin och ett dubbelmantelutrymme av stålplåt. Vattenmagasinet har ett korrosionsskydd av koppar. Dubbelmantelutrymme, vattenmagasin och kopparinfodring är täthetsprovade.

Vattenvärmarna är konstruerade och tillverkade för ett maximalt avsäkringstryck av 9 bar. Maximalt arbetstryck i ytermanteln är 3,0 bar. Högsta tillåtna temperatur är 95 °C.

Vattenmagasinets isolering består av skarvlös polyuretan, vilket ger god värmeisolering.

Ytterbeklädnaden består av plastbelagd stålplåt.

Installation

Varmvattenberedaren installeras stående eller hängande. Vid stående montage riktas beredaren upp med hjälp av fyra ställbara fötter. Vid hängande montage används varmvattenberedarens hängska. En särskild fotställning finns som tillbehör vid liggande montage.

Kallvattenledningen skall förses med ventilutrustning enligt gällande regler.

För att undvika skällningsskador skall utgående varmvattentemperatur reduceras till 65 °C, exempelvis med hjälp av blandningsventil.

Om SP 300 monteras stående kan elkassett ELK 213 anslutas direkt till anslutningarna (5), gängflänsar finns som tillbehör. Vid liggande montage måste cirkulationspump installeras.

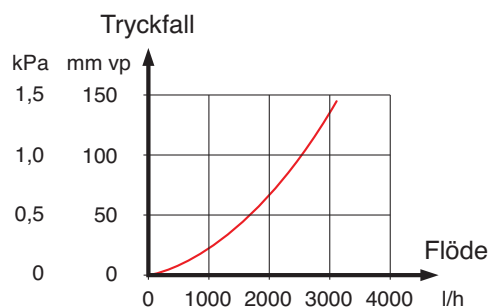
Anslutningar

Varmvattenberedaren är försedd med klämringskopplingar respektive gängade anslutningar.



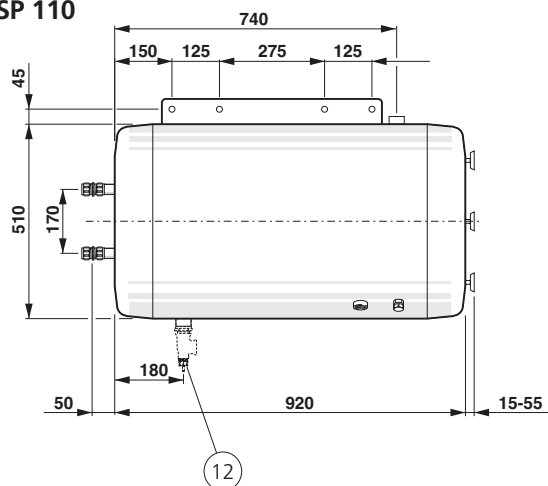
Tryckfallsdiagram

Primärsida



Måttskiss

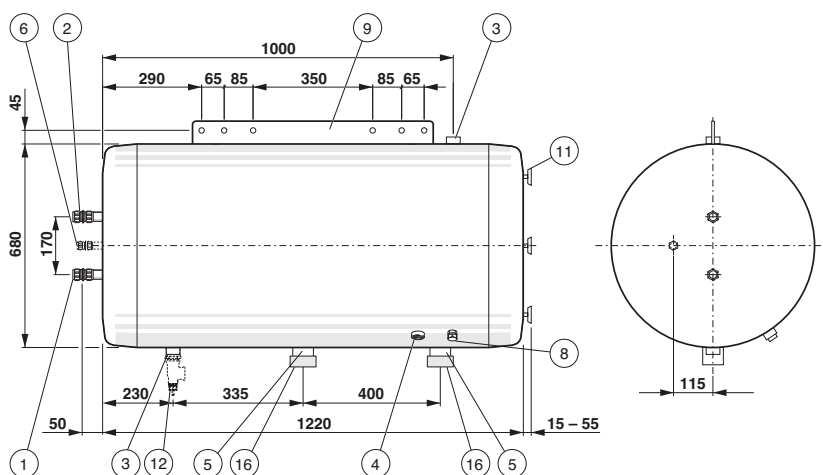
SP 110



Urustning

- 1 Kallvatteninlopp, klämring 22 mm
- 2 Varmvattenutlopp, klämring 22 mm
- 3 Stigare/Retur R 32 inv
- 4 Termostatanslutning, varmvattenförråd, R 15 inv
- 5 Elkassetanslutning, R 50 utv
- 6 VVC-anslutning, klämring 15 mm
Endast SP 300
- 8 Avtappningsdon med lock, varmvattenförråd, R 15 utv
- 9 Upphängningsskena, hål \varnothing 20 mm
Upphängning med c/c 400 mm för SP 110 resp c/c 500 mm för SP 150, 200 och 300
- 11 Fot (4 st), justerbara 15 – 55 mm
- 12 Luftningsanslutning med T-rör, bipackad (Används endast vid stående montage.)
- 16 Huv (2 st) bipackade

SP 300



Tekniska data

Volym (l)	Volym mantelrum (l)	Vikt netto (kg)	Värmeöverföring (80 °C) (Mcal/h – kW)	Värmeinnehåll (70 °C) (Mcal – kWh)	RSK nr
110	12	70	9 – 10	7,7 – 9,0	686 16 12
300	22	150	17 – 20	21 – 24	686 16 15

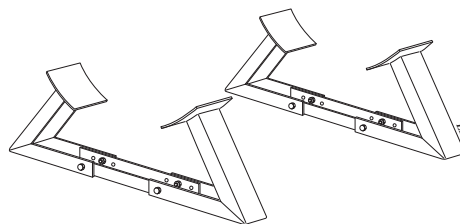
Tillbehör

Gängflänssats för montage av elkasset ELK 213 till SP300

- 4 st invändigt gängade flänsar, R 50/DN 50 – PN 6
- 2 st packningar
- 8 st gängade bultar (M12) med mutter



Fotställning



Reservation för mått- och konstruktionsändringar!