



PBD SE 0737-2
ER-56 CU
639130

Elektrisk
varmvattenberedare
COMPACT-CU

1

Kopparfodrad elektrisk varmvattenberedare för installation i exempelvis tvättstuga eller kök.

Konstruktion

Vattenmagasinet består av en stålbehållare med invändigt korrosionsskydd av koppar.

Tryckkärlet är konstruerat och tillverkat för ett maximalt avsäkringstryck av 9 bar.

Vattenmagasinet är isolerat med EPS (miljövänlig cellplast), vilket ger god värmeisolering.

Ytterhöljet är utfört i pulverlackerad stålplåt och bakstycket i galvaniserad stålplåt.

Flänsad rostfri elpatron, i kvalitet SS 2378 (SMO 254), mot Ø 80 mm anslutningsöppning medger enkel demontering samt möjliggör invändig inspektion och rengöring av behållaren.

Installation

Varmvattenberedaren installeras stående. COMPACT-CU 100 har inbyggnadsmått för diskbänksmontage.

En komplett ventilutrustning bestående av blandningsventil, backventil, vakuumentil, säkerhets-/avtappningsventil och avstängningsventil är fabriksmonterade.

Varmvattenberedarens fot är väl tilltagen, vilket möjliggör dold rörinstallation. Rördragning kan ske såväl direkt från golv som från tak (via ursparningar i bakstycket). Även fördelningsrör kan monteras i foten.

Elutrustning

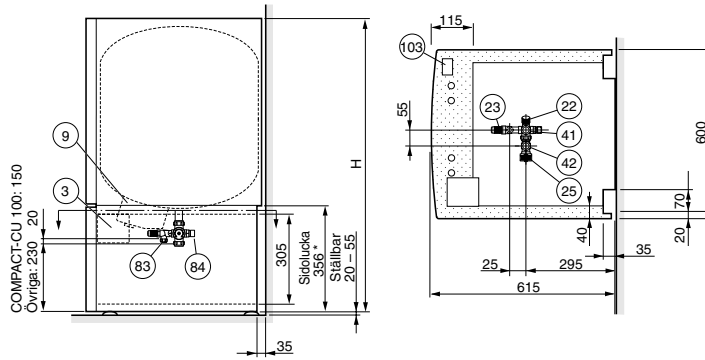
Varmvattenberedaren ansluts till 400 V~ 2-fas. Om så önskas kan vattenvärmaren anslutas till 230 V~ 1-fas, effekten blir då begränsad till 1 kW. (6 kW 400 V~ 3-fas kan erhållas på särskild beställning.)

Samtliga modeller av COMPACT-CU är utrustade med arbetsbrytare.

Termostaten är inställbar upp till 80 °C.



Mått



OBS! Inom punktmarkerat område kan rördragning ej ske!

H:	COMPACT-CU 100	820 mm
	COMPACT-CU 200	1 310 mm
	COMPACT-CU 300	1 710 mm

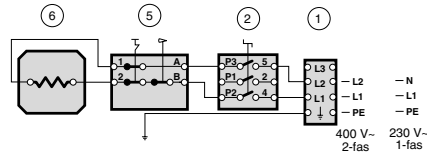
- * På COMPACT 200 och 300 kan sidoplåtarnas nedre del vara demonterade under installationsarbetet, vilket underlättar installation i trånga utrymmen. COMPACT 100 saknar nedre sidoplåtar.

Utrustning

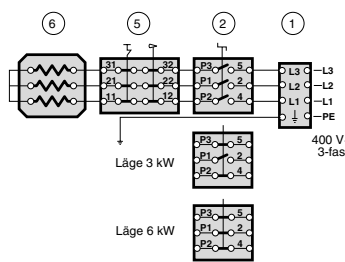
- 3 Kopplingsrum arbetsbrytare:
 - 1 Anslutningsplint
 - 2 Arbetsbrytare (vid 6 kW även effektväljare)
- 9 Kopplingsrum termostat/elpatron:
 - 5 Termostat/temperaturbegränsare
 - 6 Elpatron RAR 14-112 3 kW
 - AAR-38 6 kW
- 22 Avstängningsventil med backventilsfunktion
- 23 Säkerhets-/avtappningsventil
- 25 Blandningsventil
- 41 Kallvattenintag. Klämringsskoppling \varnothing 22 mm
- 42 Blandat vatten. Klämringsskoppling \varnothing 22 mm
- 83 Spillrörsanslutning för säkerhetsventil och avtappning. Klämringsskoppling \varnothing 15 mm
- 84 Vakuumventil
- 103 Serienummerskylt

Elschema

1-fas/2-fas



3-fas



Tekniska data



Modell	100	200	300
Höjd H (mm)	820	1 310	1 710
Erforderlig reshöjd (mm)	1 040	1 460	1 835
Spänning (standardutförande)	400 V~, 2-fas alt 230 V~		
Kapslingsklass	(Sköljtät) IP 24		
Effekt ** (kW)	1	3	1
Erforderlig säkring vid 1,0 kW – 3,0 kW (A)	6	10	6
Uppvärm tid till 45 °C vid 1,0 / 3,0 kW* (tim)	4,0	1,5	8,0
Uppvärm tid till 80 °C vid 1,0 / 3,0 kW* (tim)	8,0	3,0	15,5
Värmeinhåll vid 80 °C (kWh)	8,1	15,1	22,4
Motsvarande mängd varmvatten 40 °C (liter)	210	400	600
Volym (liter)	90	185	275
Nettovikt (kg)	62	95	122
RSK-nr	693 34 22	693 34 20	693 34 21
E-nr	88 154 55	88 154 60	88 154 65

* Gäller vid inkommande kallvattentemperatur på 10 °C

** 6 kW 400V~ 3-fas på särskild beställning.

Reservation för eventuella mått- och konstruktionsändringar!

Måtsättningsprincip

