



PBD SE 1209-1
ER-56 CU
639489

Elektrisk
varmvattenberedare
COMPACT-CU

1

Kopparfodrad elektrisk varmvattenberedare för installation i exempelvis tvättstuga eller kök.

Konstruktion

Vattenmagasinet består av en stålbehållare med invändigt korrosionsskydd av koppar.

Tryckkärlet är konstruerat och tillverkat för ett maximalt avsäkringstryck på 9 bar.

Vattenmagasinet är isolerat med EPS (miljövänlig cellplast), vilket ger god värmeisolering.

Ytterhöljet består av pulverlackerad stålplåt och bakstycket av galvaniserad stålplåt.

Flänsad rostfri elpatron, i kvalitet SS 2378 (SMO 254), mot Ø 80 mm anslutningsöppning, medger enkel demontering samt möjliggör invändig inspektion och rengöring av behållaren.

Installation

Varmvattenberedaren installeras stående. COMPACT-CU 100 har inbyggnadsmått för diskbänksmontage.

En komplett ventilutrustning bestående av blandningsventil, backventil, vakuumventil, säkerhets-/avtappningsventil och avstängningsventil är fabriksmonterade.

Varmvattenberedarens fot är väl tilltagen, vilket möjliggör dold rörinstallation. Rördragning kan ske såväl direkt från golv som från tak (via urspårningar i bakstycket). Även fördelningsrör kan monteras i foten.

Elutrustning

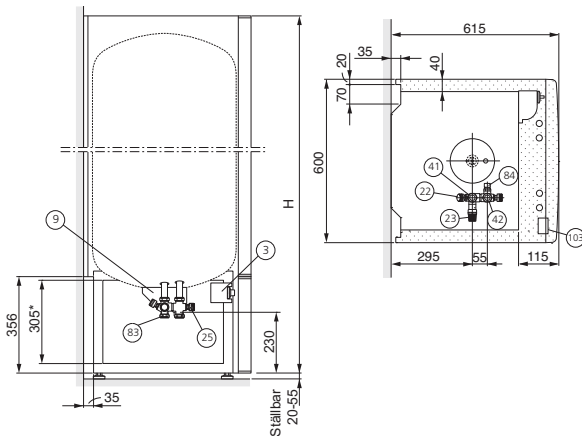
Varmvattenberedaren ansluts till 400 V~ 2-fas. Om så önskas kan vattenvärmaren anslutas till 230 V~ 1-fas, effekten blir då begränsad till 1 kW. (6 kW 400 V~ 3-fas kan erhållas på särskild beställning för COMPACT-CU 200 och 300.)

Samtliga modeller av COMPACT-CU är utrustade med arbetsbrytare.

Termostaten är inställbar upp till 80 °C.



Mått



OBS! Inom punktmarkerat område kan rördragnig ej ske!

H:	COMPACT-CU 100	820 mm
	COMPACT-CU 200	1 310 mm
	COMPACT-CU 300	1 710 mm

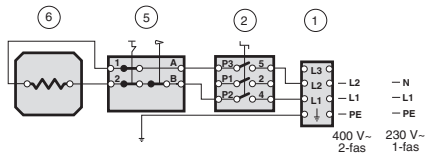
* Sidoplåtarnas nedre del på COMPACT-CU 200 och 300 kan vara demonterade under installationsarbetet. Detta underlättar åtkomst även från sidorna. COMPACT-CU 100 saknar nedre sidoplåtar.

Komponentlista

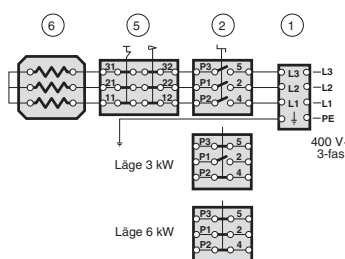
- 3 Kopplingsrum arbetsbrytare:
 - 1 Anslutningsplint
 - 2 Arbetsbrytare (vid 6 kW även effektväljare)
- 9 Kopplingsrum termostat/elpatron:
 - 5 Termostat/temperaturbegränsare
 - 6 Elpatron RAR 14-112 3 kW
 - AAR-38 6 kW
- 22 Avstängningsventil med backventilsfunktion
- 23 Säkerhets-/avtappningsventil
- 25 Blandningsventil
- 41 Kallvattenintag
Klämringskoppling \varnothing 22 mm
- 42 Blandat vatten
Klämringskoppling \varnothing 22 mm
- 83 Spillrörsanslutning för säkerhetsventil och avtappning
Klämringskoppling \varnothing 15 mm
- 84 Vakuumventil
- 103 Serienummerskylt

Elschema

1-fas/2-fas



3-fas



Tekniska data



Modell		100		200		300	
Höjd H	(mm)	820		1 310		1 710	
Erforderlig reshöjd	(mm)	1 040		1 460		1 835	
Spänning (standardutförande)		400 V~, 2-fas alt 230 V~					
Kapslingsklass		(Sköljtät) IP 24					
Effekt **	(kW)	1	3	1	3	1	3
Erforderlig säkring vid 1,0 kW – 3,0 kW	(A)	6	10	6	10	6	10
Uppvärmn. tid till 45 °C vid 1,0 / 3,0 kW*	(tim)	4,0	1,5	8,0	2,5	11,5	4,0
Uppvärmn. tid till 80 °C vid 1,0 / 3,0 kW*	(tim)	8,0	3,0	15,5	5,0	22,5	7,5
Värmeinhåll vid 80 °C	(kWh)	8,1		15,1		22,4	
Motsvarande mängd varmvatten 40 °C	(liter)	210		400		600	
Volym	(liter)	90		185		275	
Nettovikt	(kg)	62		95		122	
RSK-nr		693 34 37		693 34 38		693 34 41	
E-nr		88 154 55		88 154 60		88 154 65	

* Gäller vid inkommande kallvattentemperatur på 10 °C

** 6 kW 400-V~ 3-fas på särskild beställning.

Reservation för eventuella mått- och konstruktionsändringar!

Måtsättningsprincip

