



PBD SE 0601-1
EVH-16
639128

Elektrisk
varmvattenberedare
EMINENT

1

Varmvattenberedare för fritidshus och villor Korrosionsskydd: koppar, emalj och rostfri



Konstruktion

Vattenmagasinet består av en stålbehållare med invändigt korrosionsskydd av koppar eller emalj. Det rostfria kärlet är tillverkat i kvalitet SS 2326. Kärlet genomgår efter svetsprocessen en kemisk rengöring, så kallad "betning", för att säkerställa en hög kvalitetsnivå. Ytterhöjlet är utfört i pulverlackerad stålplåt med gavlar av slagtålig plast.

Tryckkärlet är konstruerat och tillverkat för ett maximalt avsäkringstryck av 9 bar.

Vattenmagasinet är isolerat med EPS (miljövänlig cellplast), vilket ger god värmeisolering.

Installation

Varmvattenberedaren installeras hängande vertikalt med anslutningarna nedåt eller liggande horisontellt med baksidan nedåt.

Vid hängande montage används den medlevererade upphängningskonsolen, vilken först skruvas upp. Därefter placeras beredaren på konsolen.

En komplett ventilutrustning, bestående av blandningsventil, avstängningsventil, backventil, säkerhetsventil och avtappningsventil, är monterad på fabrik.

Vid montering bör tillses att tillräckligt med utrymme för kontroll av utrustning erhålles, se avsnitt Måttskiss.

Elutrustning

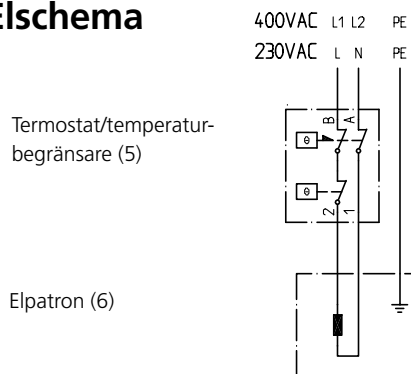
Varmvattenberedarens anslutningskabel är försedd med stickpropp för skyddsjordat 1-fas uttag. Uttaget skall placeras lättåtkomligt.

Enfasinstallation (1 kW) ger den minsta ytbelastningen för elpatronen och därmed ökad livslängd. Önskas en snabbare uppvärmning kan tvåfas installation (3 kW) väljas.

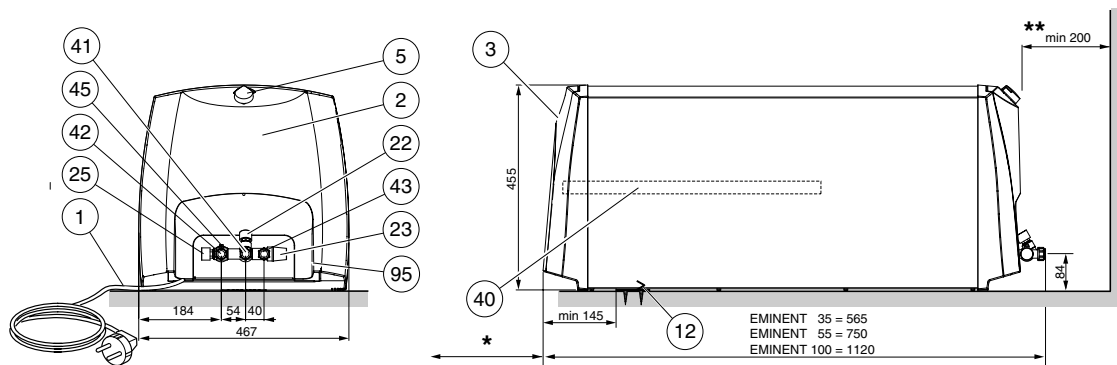
Flänsad rostfri elpatron, i kvalitet SS 2378 (SMO 254), mot \varnothing 80 mm anslutningsöppning medger enkel demontering samt möjliggör invändig inspektion av behållaren.

Den utifrån åtkomliga termostaten är inställbar 10 – 80 °C.

Elschema



Måttskiss



Utrustning

- 1 Anslutningskabel med jordad stickpropp, längd 850 mm
- 2 Plastlock, elkopplingsrum
- 3 Plastlock, anod (EMINENT-E)
- 5 Termostat/temperaturbegränsare
- 6 Elpatron, RAR 14-112
- 12 Upphångningskonsol
- 22 Avstängnings-/backventil
- 23 Säkerhets-/avtappningsventil
- 25 Blandningsventil
- 40 Skyddsanod (EMINENT-E)
- 41 Kallvattenanslutning, klämringskoppling Ø 15 mm
- 42 Blandvattenanslutning, klämringskoppling Ø 15 mm
- 43 Anslutning säkerhets-/avtappningsventil, klämringskoppling Ø 15 mm
- 45 Luftskruv (för lufttillförsel vid tömning)
- 95 Serienummerskylt

*Erforderligt utrymme (EMINENT-E) för byte/kontroll av skyddsanod.

35 liter:	180 mm
55 liter:	250 mm
100 liter:	390 mm

Vid vertikalt hängande montage kan kedjeanod användas, vilket endast kräver 180 mm ovanför varmvattenberedaren

Erforderligt utrymme (EMINENT-CU och EMINENT-R) för vertikalt montage är 25 mm.

**Erforderligt utrymme för kontroll av elutrustningen.

Tekniska data



Volym	(liter)	35	55	100
Spänning		230 VAC + PE/2 x 400 VAC + PE		
Skyddsklass		IP 24		
Effekt	(kW)	1/3		
Erforderlig säkring vid 1/3 kW	(A)	6/10		
Uppvärmningstid till 45 °C vid 1/3 kW*	(tim)	1,4/0,5	2,3/0,8	4,1/1,4
Uppvärmningstid till 80 °C vid 1/3 kW*	(tim)	2,9/1,0	4,5/1,5	8,1/2,7
Kapacitet**	(liter)	60	100	200
Nettovikt E/CU/R	(kg)	19/21/17	25/28/22	36/40/31
Längd skyddsanod EMINENT-E	(mm)	165	280	435
RSK nr EMINENT-E (emalj)		694 43 10	694 43 11	694 43 12
RSK nr EMINENT-CU (koppar)		694 43 13	694 43 14	694 43 15
RSK nr EMINENT-R (rostfri)		694 43 16	694 43 17	694 43 18

* Vid inkommande kallvatten på 10 °C.

** Gäller vid hängande montage och vid inkommande kallvattentemperatur på 10 °C, utgående varmvattentemperatur på 40 °C, ett maxflöde på 12 liter per minut samt termostatsens inställning 80 °C.

Reservation för eventuella mått- och konstruktionsändringar!