



Bentone B 30A

6,0 - 17,0 kg/h (71-202kW)

Bentone B 40A

9,0-29,5 kg/h (107-350kW)

B30A och B40A är brännare i Bentones monoblock-program för bostadshus, industrier och fastigheter.

Brännarna kan arbeta enligt 1- eller 2-steps principen. 1-stepsbrännaren är uppbyggd med ett munstycke för On/Off- reglering. 2-stepsbrännaren arbetar med, ett munstycke och två arbetstryck på oljan, vilket styrs av en magnetventil inbyggd i oljepumpen. Miljöbestämmelserna och förändringar i oljans viskositet ställer stora krav vid tillverkningen.

Brännarna uppfyller dagens och morgondagens miljö- och ekonomikrav för standardutförande

Brännarna levereras kompletta och internt färdigkopplade ink. 2 st flexibla oljeslangar (1000 mm), fästfläns, packning och driftinstruktion.

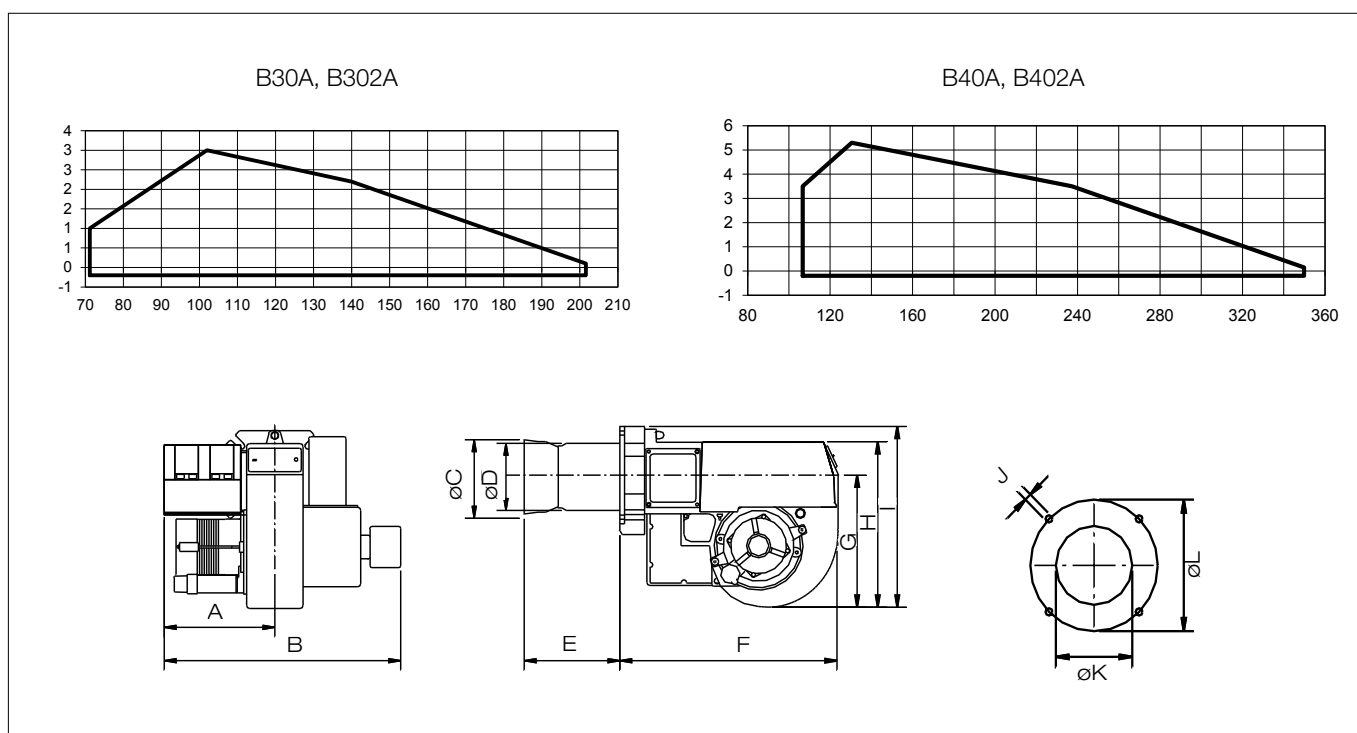
2-stepsbrännaren har manöverbrytare och signallampor för respektive steg.

Fördelar B 30A och B 40A

- Konstruerad och godkänd enligt EN 267
- Påmonterad automatik med standardkomponenter
- Försedd med eurostecker för snabb och säker elinstallation
- 2-stepsbrännarna är utrustad med automatspjäll
- Utformad så att största servicevänlighet uppnås
- Hög verkningsgrad med konstanta förbränningsvärden ger låg driftskostnad
- Signallampor för samtliga steg är standard på tvåstegsbrännarna
- Genom brännarens konstruktion erhålls ett stort arbetsområde

Typ	B30		B40	
Modell	B30A	B302A	B40A	B402A
kg/h	6,0-17,0		9,0-29,5	
kW	71-202		107-350	
Motor V/Hz/W/A	230/50-60/180/1,1		230/50/250/1,1	
Eldningsautomat	Siemens			
Oljepump	Suntec			
Spjällmotor	•			
RSK	635 5790	635 5791	635 5792	635 5793
Vikt kg c:a	14	15	18	19
Volym m ³ c:a	0,04			

• Standard ★ Tillbehör



	A	B	øC	øD	E	F	G	H	I	J	øK	øL
B 30A	175	382	108	108	187	372	220	281	303	M10	115	160-190
B 302A	188	415	110	110	174	372	220	281	303	M10	115	160-190
B 40A	195	400	127	114	172	420	260	310	360	M12	135	200-230
B 402A	207	435	132	114	174	420	260	310	360	M12	135	200-230

Finns med 100 mm längre brännarrör.