

# Bentone BF1-2

3,8-8,4 kg/h (45-100kW)



BF1-2 är en nytvecklade modern oljebrännare som är framtagen för att uppfylla dagens och morgondagens miljö och ekonomikrav för standardbrännare.

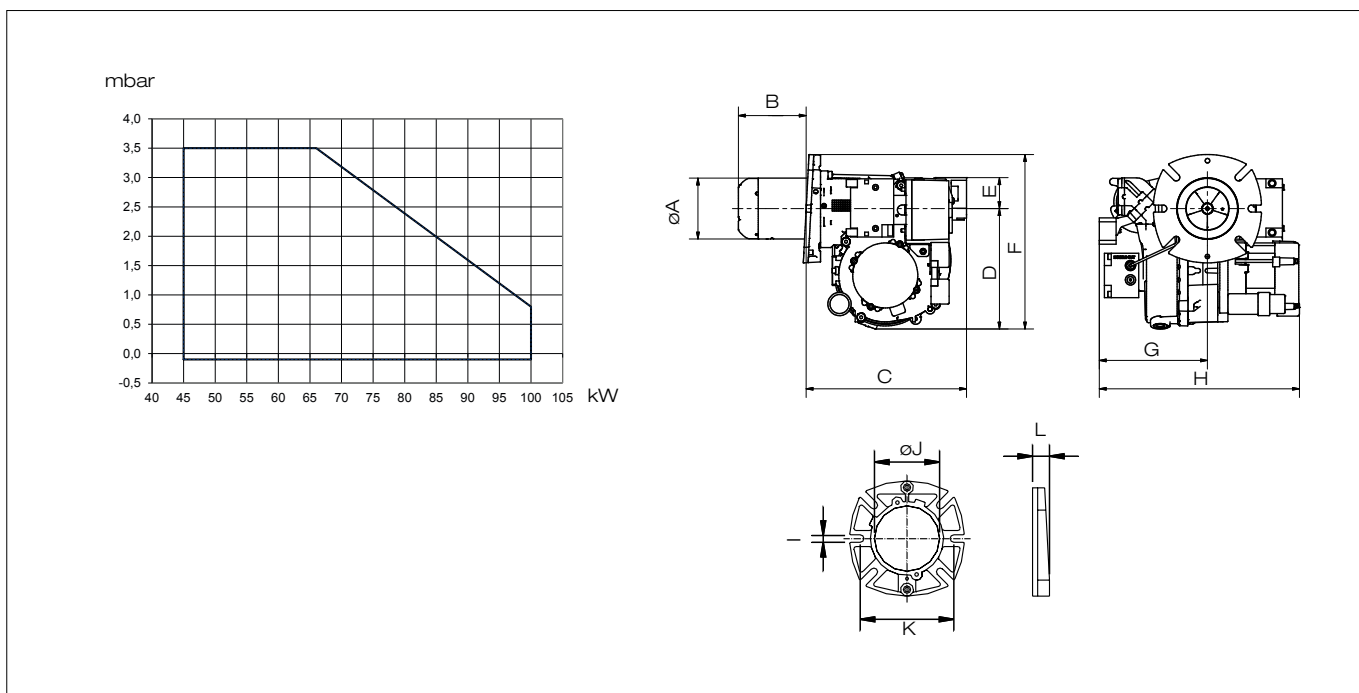
BF1-2 kan användas till traditionell uppvärmning av villor och fastigheter såväl som till industriella applikationer och mobila anläggningar. Brännaren har trots sina små dimensioner ett stort kapacitetsområde och lättåtkomliga delar som gör den servicevänlig. Brännaren kan arbeta enligt 1 och 2- stegs principen.

## Fördelar Bentone BF1-2

- Energisnål och godkänd enligt dagens miljökrav
- Konstruerad för enkel reglering och underhåll
- Pålitlig och problemfri
- Konstruerad och godkänd enligt EN 267
- Lämplig för pannor med högt mottryck / kondenspannor
- Standardkomponenter
- 2-stegs drift som har en mycket enkel luftreglering
- Försedd med eurostecker för snabb och säker elinstallation
- Hög flexibilitet med hänsyn till olika tillbehör

Typ		BF1-2
Modell		K/KV 76-26
	kg/h	3,8-8,4
	kW	45,0-100,0
Motor	V/Hz/W	230/50/110
Eldningsautomat		Siemens
Förvärmare		★
Oljepump		•
Bromsskiveoptimering		•
Halvkåpa		★
Anslutningsstos		★
Självstängande spjäll		•
Vikt	kgc.	12
Volume	m <sup>3</sup> c.	0,06

• Standard ★ Tillbehör



øA	B	C	D	E	F	G	H	I	øJ	K	L
89	★	248	176	55	255	150	285	12	89,5	130-150	25

★ Brännorrslängd • Standard

BF1-2 K/KV 76-26
82
162
• 112