

Bentone BFG1-2

15-100 kW

BFG1-2 är en nyutvecklad modern gasbrännare som är framtagen för att uppfylla dagens och morgondagens miljö och ekonomikrav för standardbrännare.

BFG1-2 kan användas till traditionell uppvärmning av villor och fastigheter såväl som till industriella applikationer och mobila anläggningar.

Brännaren har trots sina små dimensioner ett stort kapacitetsområde och lättåtkomliga delar som gör den servicevänlig.

Brännaren kan arbeta enligt 1 och 2- stegs principen.

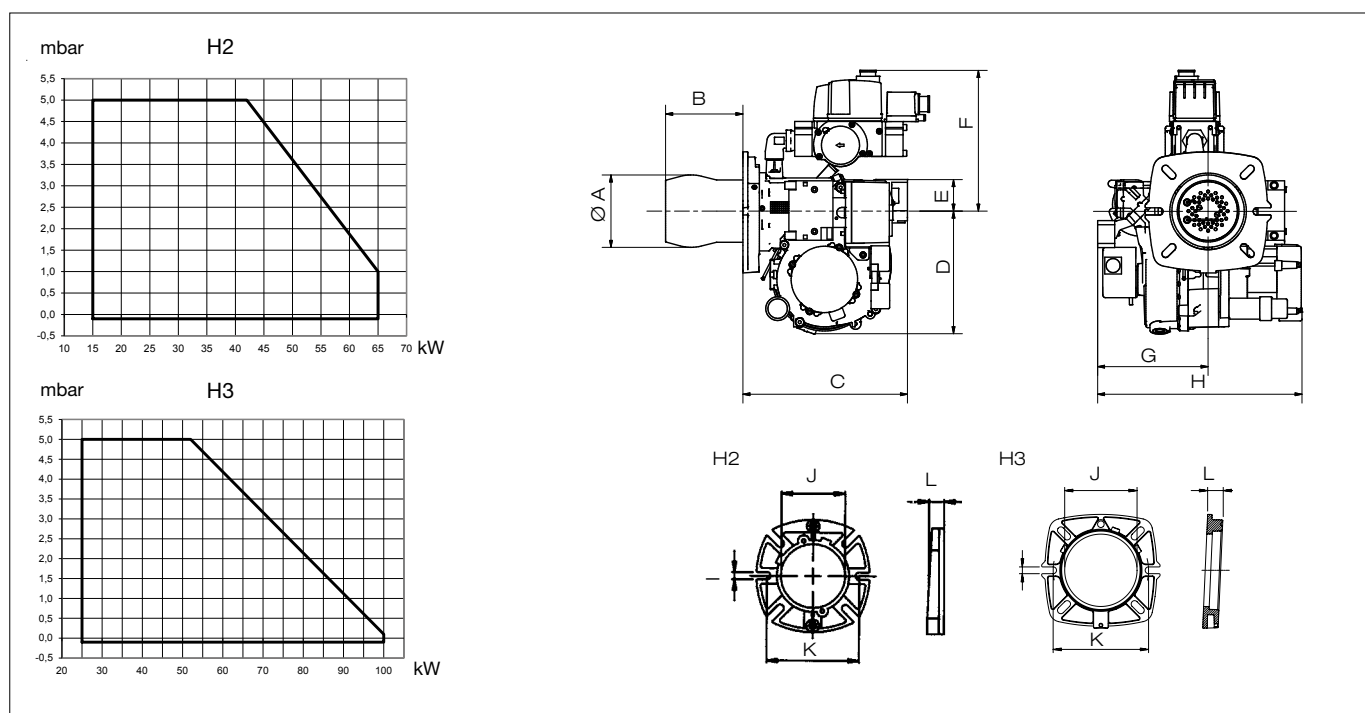
Vid användning av biogas skall alltid Bentone kontaktas

Fördelar Bentone BFG1-2

- Energisnål och godkänd enligt dagens miljökrav
- Tystgående och enkel att underhålla
- Pålitlig och problemfri
- Konstruerad och godkänd enligt EN 676
- Lämplig för pannor med högt mottryck / kondenspannor
- 2-stegs drift som har en mycket enkel luftreglering
- Försedd med eurostecker för snabb och säker elinstallation
- Hög flexibilitet med hänsyn till olika alternativ
- Två ventiler, långsamt öppnande
- Finns för naturgas och LPG
- Ett och samma utförande oavsett naturgas eller LPG

Typ		BFG1-2	
Modell		H2	H3
	kW	15,0-65,0	25,0-100,0
Motor	V/Hz/W	230/50/110	
Eldningsautomat		Siemens	
Max.anslutningstryck	mbar	360	
Armatyr		Dungs GasMultibloc	
Övervakning		Ionisation	
Kulventil		•	
Justerbar bromsskiva		•	
Halvkåpa		★	
Anslutningsstos		★	
Självstängande spjäll		★	
Godkännande klass enligt EN 676		2	
Vikt	kg c.	15	
Volume	m ³ c	0,07	

• Standard ★ Tillbehör



	øA	B	C	D	E	F	G	H	I	øJ	K	L
H2	89	86	244	175	45	230	158	292	10,3	90,0	125-150	17
H3	104	110	249	175	45	230	158	292	10,0	109,5	145	23,5

BFG1-2 H2 finns med 32 mm längre brännarrör

BFG1-2 H3 finns med 100 mm längre brännarrör