

SANITARY

POLIPHON®



HON POLIP
N POLIPH
LIPHON POLI
ON POLIPHO
HON POLIP



Ljuddämpande avloppssystem

Ljudmotstånd

Ljuddämpande egenskaper som reducerar ljudnivån till godtagbara värden. Tack vare uppbyggnaden med tre skikt i rörväggen och en speciellt konstruerad akustisk klammer stängs avloppssystemets buller in i röret. Vibrationer mellan rörskikten absorberas, och ljudöverföringen mellan röret och byggnaden har eliminerats.

Systemets tekniska egenskaper

- reducering av ljudnivån med upp till 20 dB i jämförelse med HT-PP
- uppfyller kraven i standarden EN 1451

- tillämpningsområde "BD", inomhus och markförlagd under byggnaden
- "❄️" -10°C montering tillåten vid temperaturer lägre än -10°C
- motstår temperatur hos avloppsvattnet av upp till 90°C [kortvarigt 95°C]
- hög motståndskraft mot kemikalier i avloppsvattnet

Produktsortiment

- fullt sortiment av rör och rördelar från 40 till 160 mm inklusive klammer och brandslappare

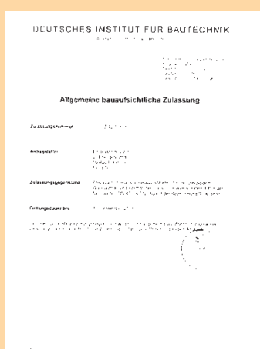
Godkännanden

SWEDCERT



Swedcert

DIBT



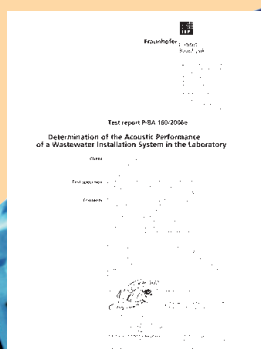
Tyska Institutet för
Byggforskning i Berlin

SKZ

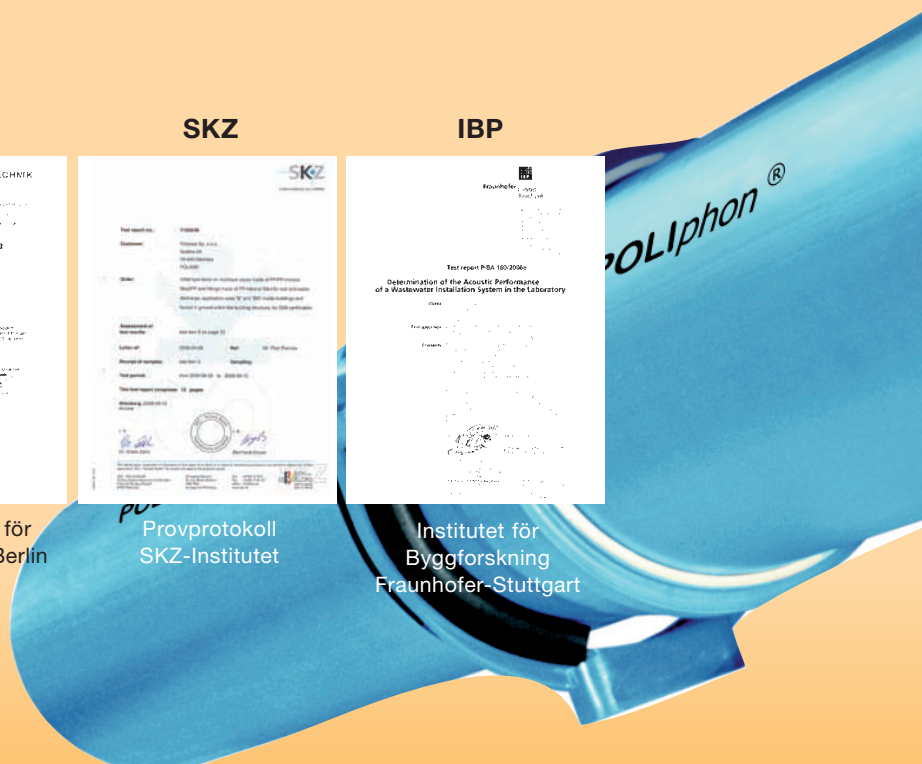


Prozessprotokoll
SKZ-Institutet

IBP



Institutet för
Byggeforskning
Fraunhofer-Stuttgart



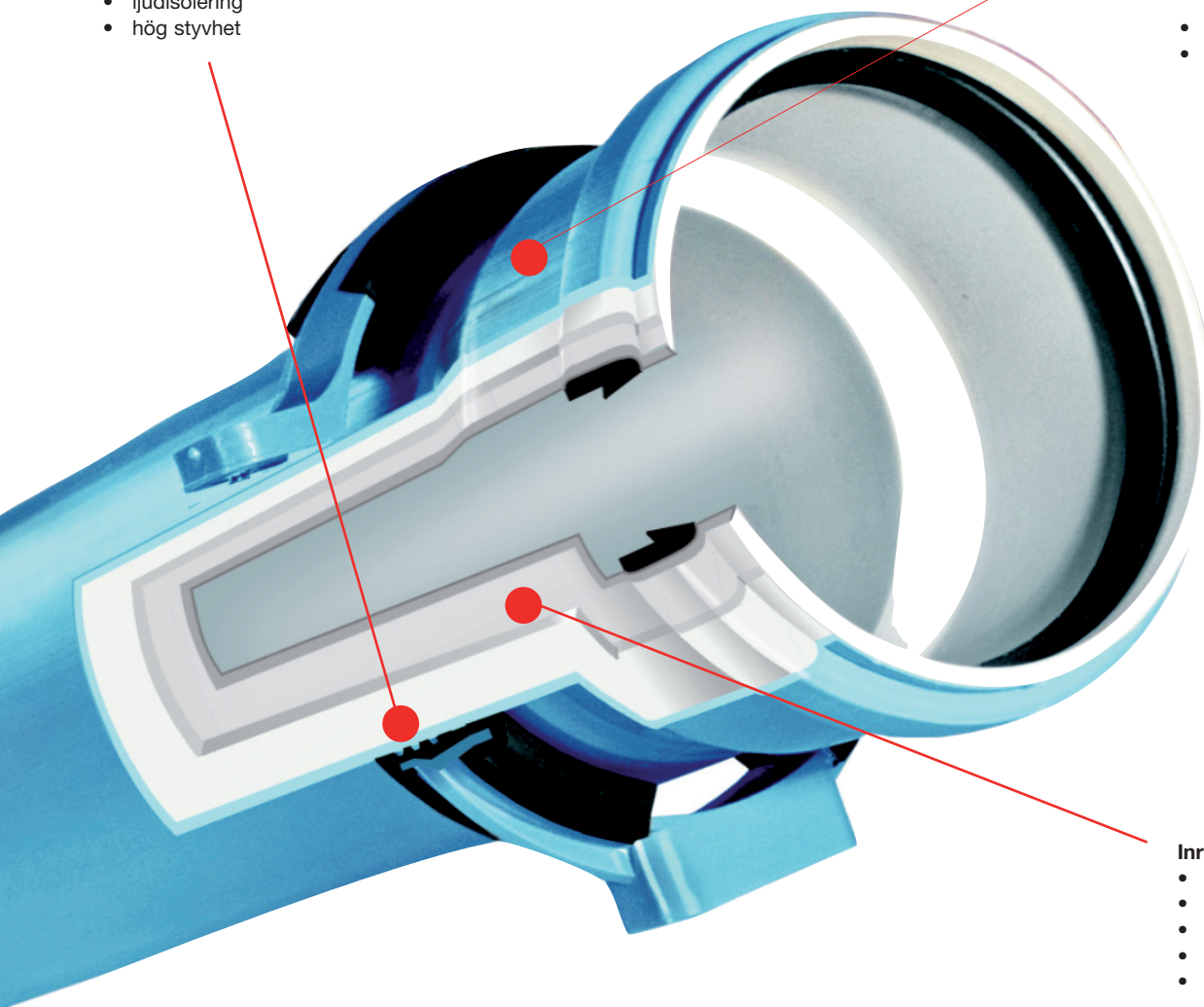


Mellersta skiktet

- material PP-MD POLIcomp[s]
- förstyvning med mineral
- färg [vit]
- ljudisolering
- hög styvhet

Yttre skiktet

- material PP-POLIcomp[z]
- färg [blå]
- hög motståndskraft mot yttre påverkan
- motstår vädrets påverkan "☼"
- slät yta



Inre skiktet

- material PP-POLIcomp[w]
- färg [ljusgrå]
- motstår höga temperaturer
- motstår kemikalier
- slät yta



"dB"

Buller
reducering



"BD"

Installation både inomhus och
i mark under byggnaden



Ø 40, 50, 75, 90, 110, 125, 160 mm

Komplett system



-10 °C

Klarar kyla

POLlphon® Ljuddämpande rörsystem



För installationer som kräver hög brandsäkerhet och ljud-dämpning hänvisas till vårt system FRIAPHON.

www.glynwed-se.com

GLYNWED AB *Division Plastic Systems*
Stormbyvägen 6 • 163 55 Spånga
Tel: 08-44 66 910 • Fax: 08-44 66 911
E-post: info@glynwed-se.com

