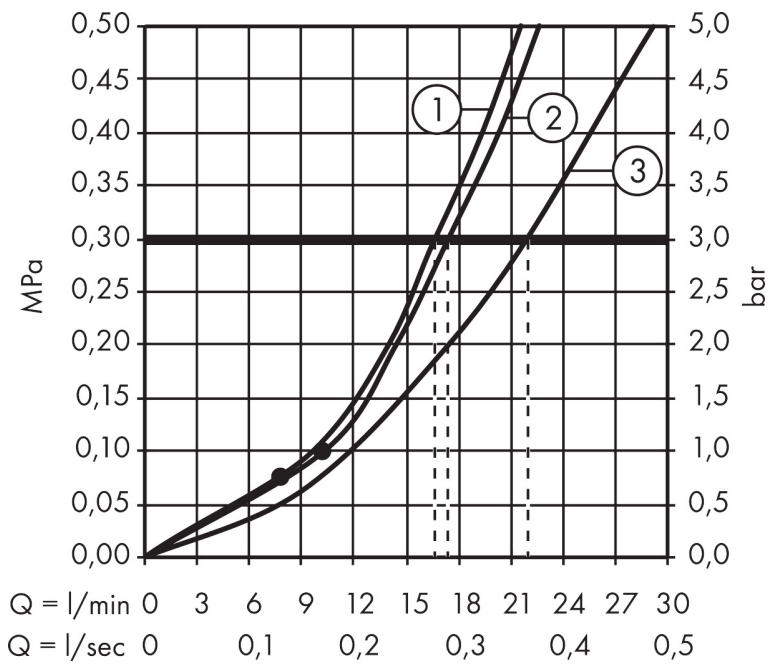


Cerifikat



Varumärke hansgrohe
 Art. Namn **Croma** Showerpipe 220 1jet med kartermostat
 Art. Nr. 27223000
 RSK-nr. 8126223
 Ytskikt Krom
 Pos 1

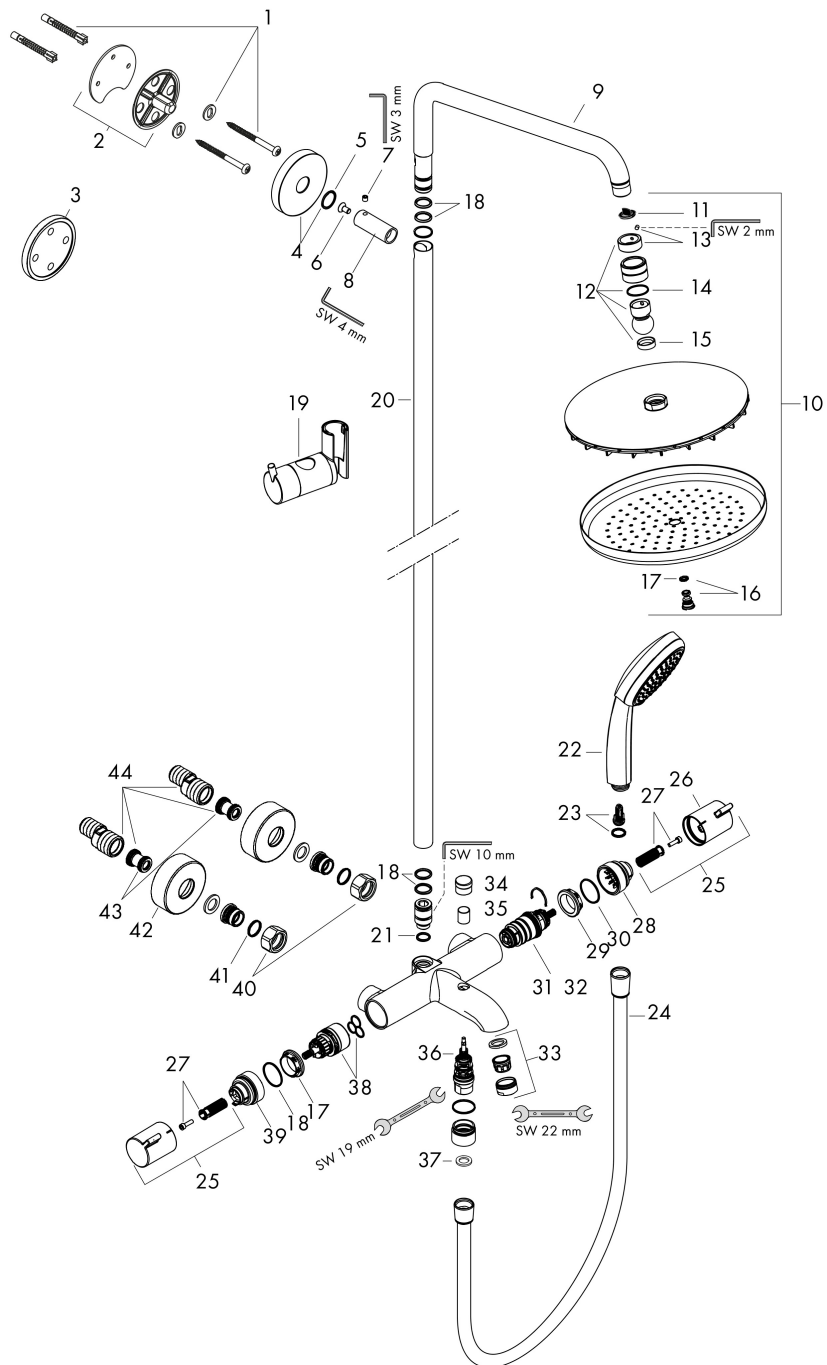
Flödesdiagram



- 1 Huvuddusch
- 2 Handdusch
- 3 Badkarskran

Varumärke	hansgrohe
Art. Namn	Croma Showerpipe 220 1jet med kartermostat
Art. Nr.	27223000
RSK-nr.	8126223
Ytsikt	Krom
Pos	1

Reservdelssritning för byggnadsår: >12/20



Varumärke hansgrohe
 Art. Namn **Croma** Showerpipe 220 1jet med kartermostat
 Art. Nr. 27223000
 RSK-nr. 8126223
 Ytskikt Krom
 Pos 1

Reservdelslista för byggnadsår: >12/20

Pos.	Beskrivning	Art.nr.
1	Fästdelar	96179000
2	Väggfläns	95688000
3	distansbricka 7 mm	95239000
4	Rosett Ø 60 mm	95692000
5	O-ring 20x2,5	92602000
6	Skruv	92137000
7	null	98447000
8	hylsa	92166000
9	Duscharm	95985000
10	Huvuddusch	26464000
11	Silpackning	96477000
12	Kulled	98941000
13	Säkringsring	98942000
14	Glidring	97536000
15	Tätning	97606000
16	Luftmunstycke	95794000
17	O-ring 7x2	98419000
18	O-ring 15x2,5	98131000
19	Glider kompl.	97651000
20	Rör 1400 mm	95983000
21	O-ring 12x2,25	98382000
22	Handduschsset	28535000
23	Filterinsats	97708000
24	Duschslang Isiflex'B 2,00 m	28274000
25	Grepp	95836000
26	Tryckknapp	92848000
27	null	95843000
28	null	95839000
29	Mutter	98913000
30	O-ring 26x1,5	98390000
31	Termostatinsats	98282000
32	Termostatinsats för omvänd rörföring	92373000
33	Luftblandare M24x1 (30 l/min)	96512000
34	Omkastar-knopp	96466000

Varumärke hansgrohe
Art. Namn **Croma** Showerpipe 220 1jet med kartermostat
Art. Nr. 27223000
RSK-nr. 8126223
Ytskikt Krom
Pos 1

Reservdelstilla för byggnadsår: >12/20

Pos.	Beskrivning	Art.nr.
35	hylsa	97738000
36	Omkastare kpl.	94077000
37	Tätning	98058000
38	Avstängningsventil inkl. omkastare	98283000
39	null	95984000
40	Mutterset	96157000
41	O-ring 17x1,5	98137000
42	Rosett Ø 68 mm	96467000
43	Ljuddämpare	96429000
44	null	94140000
a	null	98592000
b	Bromsskiva	92469000
c	Backventil	95699000