

Varumärke	hansgrohe
Art. Namn	Talis S 1-grepps duschblandare för inbyggnad
Art. Nr.	32675000
RSK-nr.	8227152
Ytskikt	Krom
Pos	1

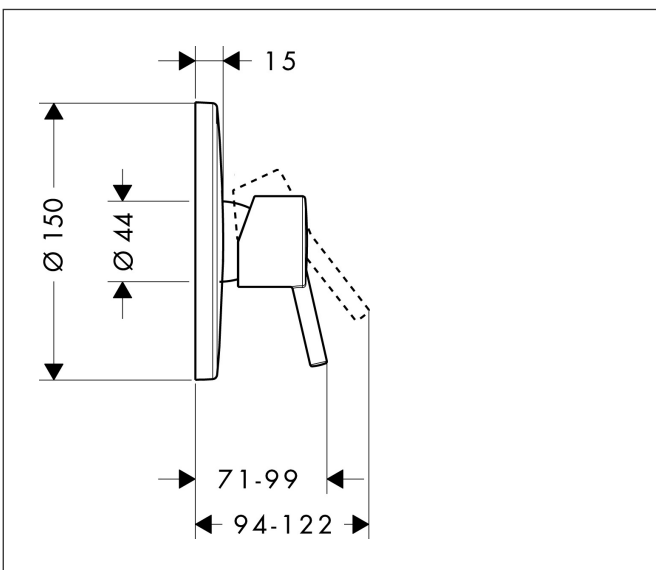
Produktbild



Funktioner

- maximal flödesmängd vid 3 bar: 29,3 l/min
- keramisk avstängning
- temperaturbegränsning inställningsbar
- ljudklass: I
- flödesklass: B
- anslutningstyp: inbyggnadsdel

Ritning



Certifikat

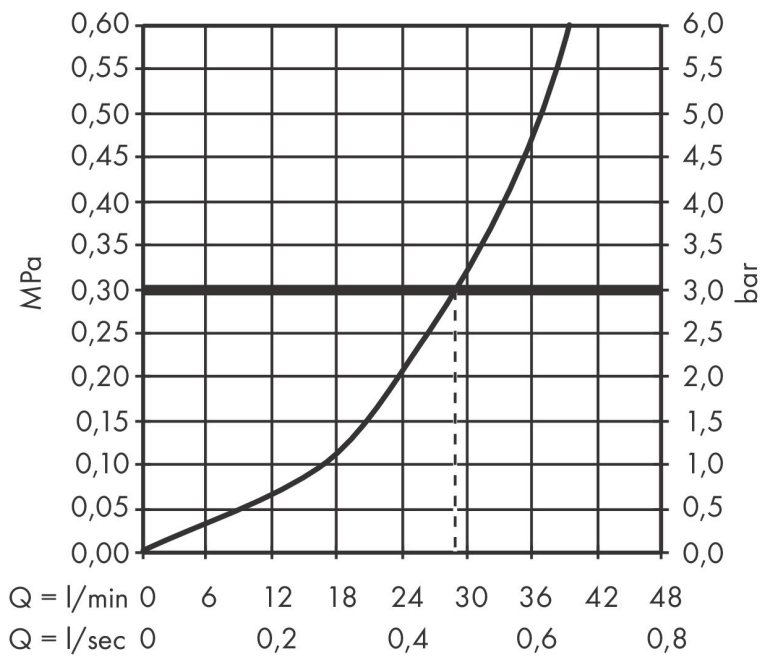


Koder/standarder

- STA 1392

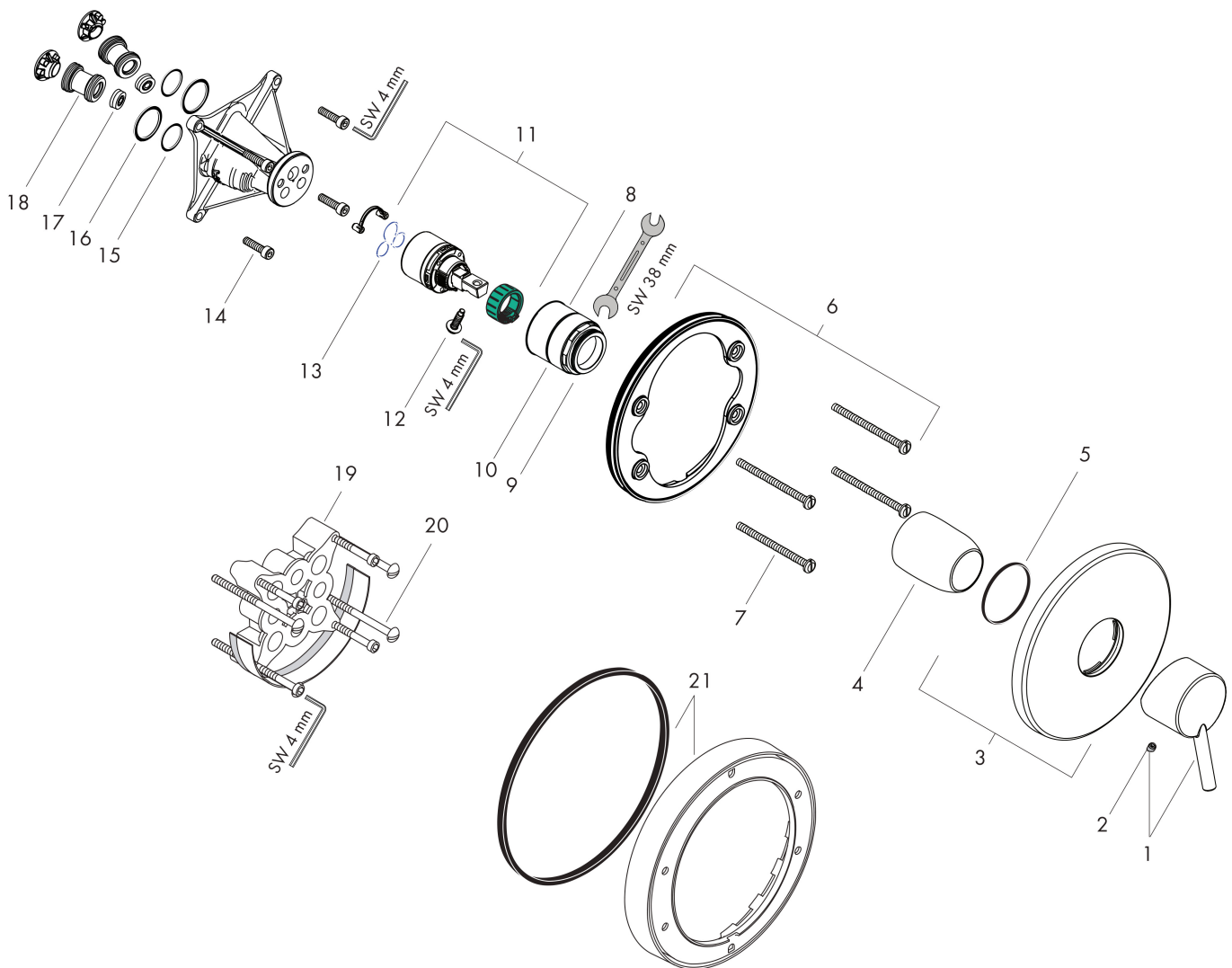
Varumärke hansgrohe
 Art. Namn **Talis S** 1-grepps duschblandare för inbyggnad
 Art. Nr. 32675000
 RSK-nr. 8227152
 Ytskikt Krom
 Pos 1

Flödesdiagram



Varumärke	hansgrohe
Art. Namn	Talis S 1-grepps duschblandare för inbyggnad
Art. Nr.	32675000
RSK-nr.	8227152
Ytskikt	Krom
Pos	1

Reservdelssritning för byggnadsår: >10/19



Varumärke	hansgrohe
Art. Namn	Talis S 1-grepps duschblandare för inbyggnad
Art. Nr.	32675000
RSK-nr.	8227152
Ytskikt	Krom
Pos	1

Reservdelslista för byggnadsår: >10/19

Pos.	Beskrivning	Art.nr.
1	Grepp	32096000
2	täckbricka, grepp	96338000
3	Rosett Ø 150 mm	98792000
4	hylsa	98790000
5	O-ring 43x3	98418000
6	null	98793000
7	Skruvset	96454000
8	Mutter	98796000
9	O-ring 30x1,5	98433000
10	O-ring 43x1,5	98148000
11	Kartusch kpl.	92730000
12	Säkringsskruv	95140000
13	Tätning	95008000
14	Skruvset	96525000
15	O-ring 16x2	98133000
16	O-Ring 22x2	98185000
17	Flödesbegränsare (22 l/min)	95884000
18	Ljuddämpare	96429000
19	Förlängare 25 mm	13595000
20	Skruvset	97747000
21	Förlängare 22 mm (Ø 150 mm)	13597000
a	inbyggnadsdel	01800180
b	Ombyggnadsset på rosett Ø 170 mm (dusch)	95355000
c	Monteringsskene-set	96615000