

Varumärke	AXOR
Art. Namn	<b>AXOR ShowerSolutions</b> Inbyggnadsdel för huvuddusch 240/240 1jet för väggmontage
Art. Nr.	10921180
RSK-nr.	8310228
Pos	1

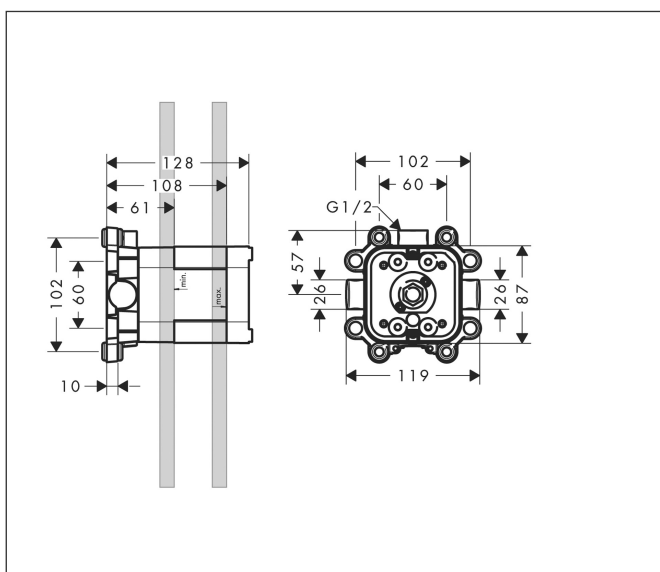
## Produktbild



## Funktioner

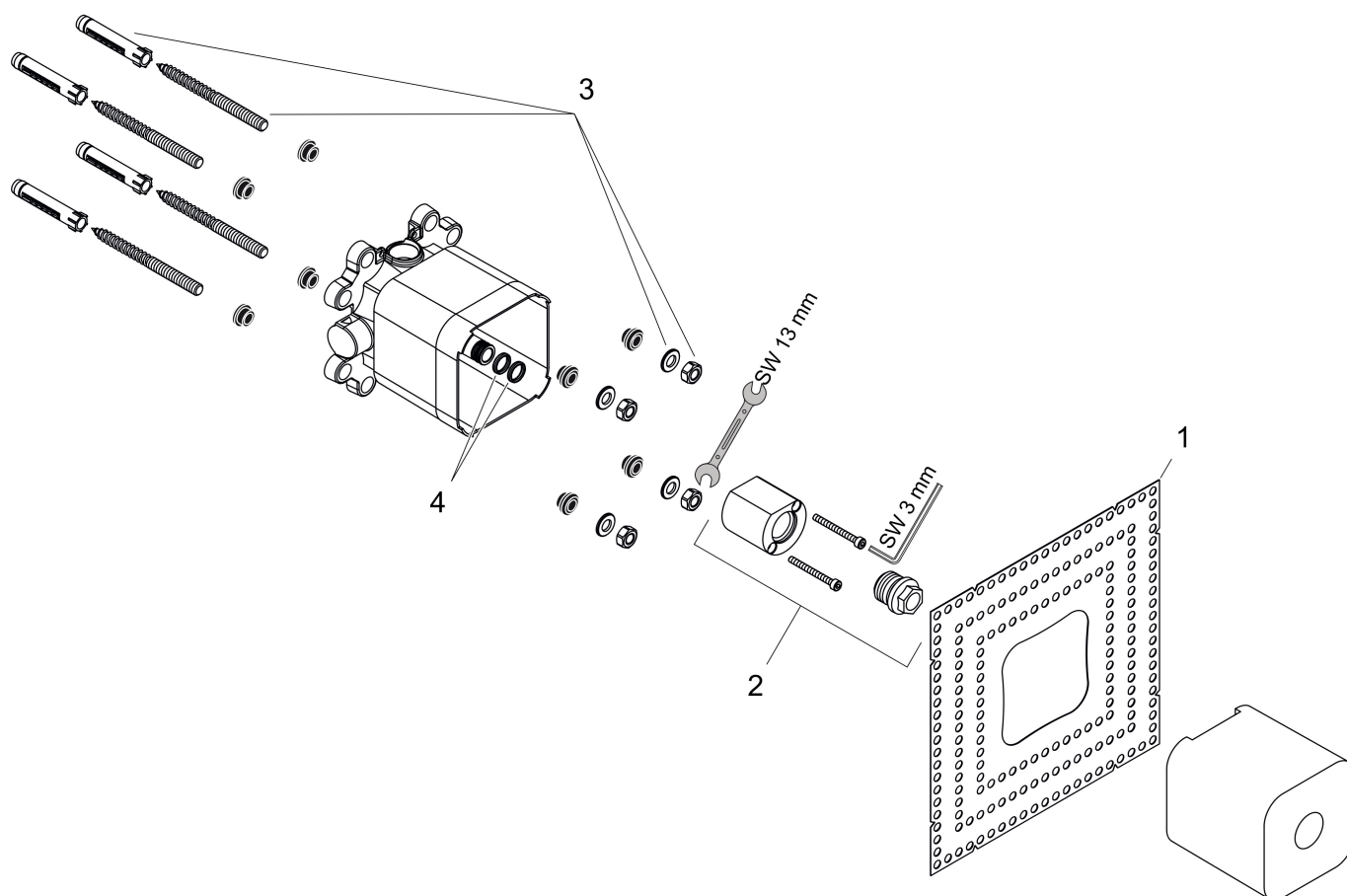
- vid installation i direkt förening med # 40872000, # 40873000 krävs monteringsplattan # 10973180
- ljudavkopplad montering
- minsta monteringsdjup: 61 mm
- maximalt monteringsdjup: 108 mm

## Ritning



Varumärke	AXOR
Art. Namn	<b>AXOR ShowerSolutions</b> Inbyggnadsdel för huvuddusch 240/240 1jet för väggmontage
Art. Nr.	10921180
RSK-nr.	8310228
Pos	1

## Reservdelsritning för byggnadsår: >11/11



Varumärke AXOR  
Art. Namn **AXOR ShowerSolutions** Inbyggnadsdel för huvuddusch 240/240 1jet för väggmontage  
Art. Nr. 10921180  
RSK-nr. 8310228  
Pos 1

---

## Reservdelstlista för byggnadsår: >11/11

Pos.	Beskrivning	Art.nr.
1	Tätningmanchett	95833000
2	null	95832000
3	Fästset	97722000
4	O-ring 11x2	98127000