

Varumärke	AXOR
Art. Namn	<b>AXOR Starck Organic</b> Färdigset till avstängningsventil 120/120 Organic för inbyggnad
Art. Nr.	12771000
RSK-nr.	8310244
Ytsikt	Krom
Pos	1

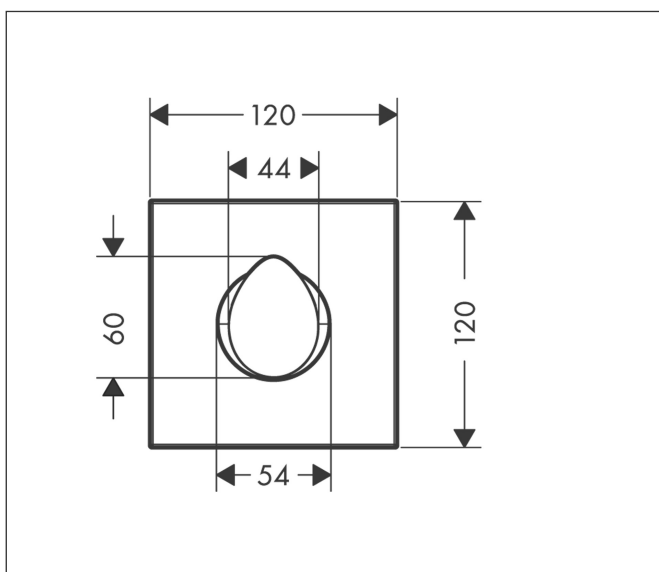
## Produktbild



## Funktioner

- anslutningstyp: DN15/DN20
- vid lösgjord installation är också användning av grundkropparna # 16973180, # 16974180 eller # 16970180 möjliga
- ljudklass: II

## Ritning



## Certifikat

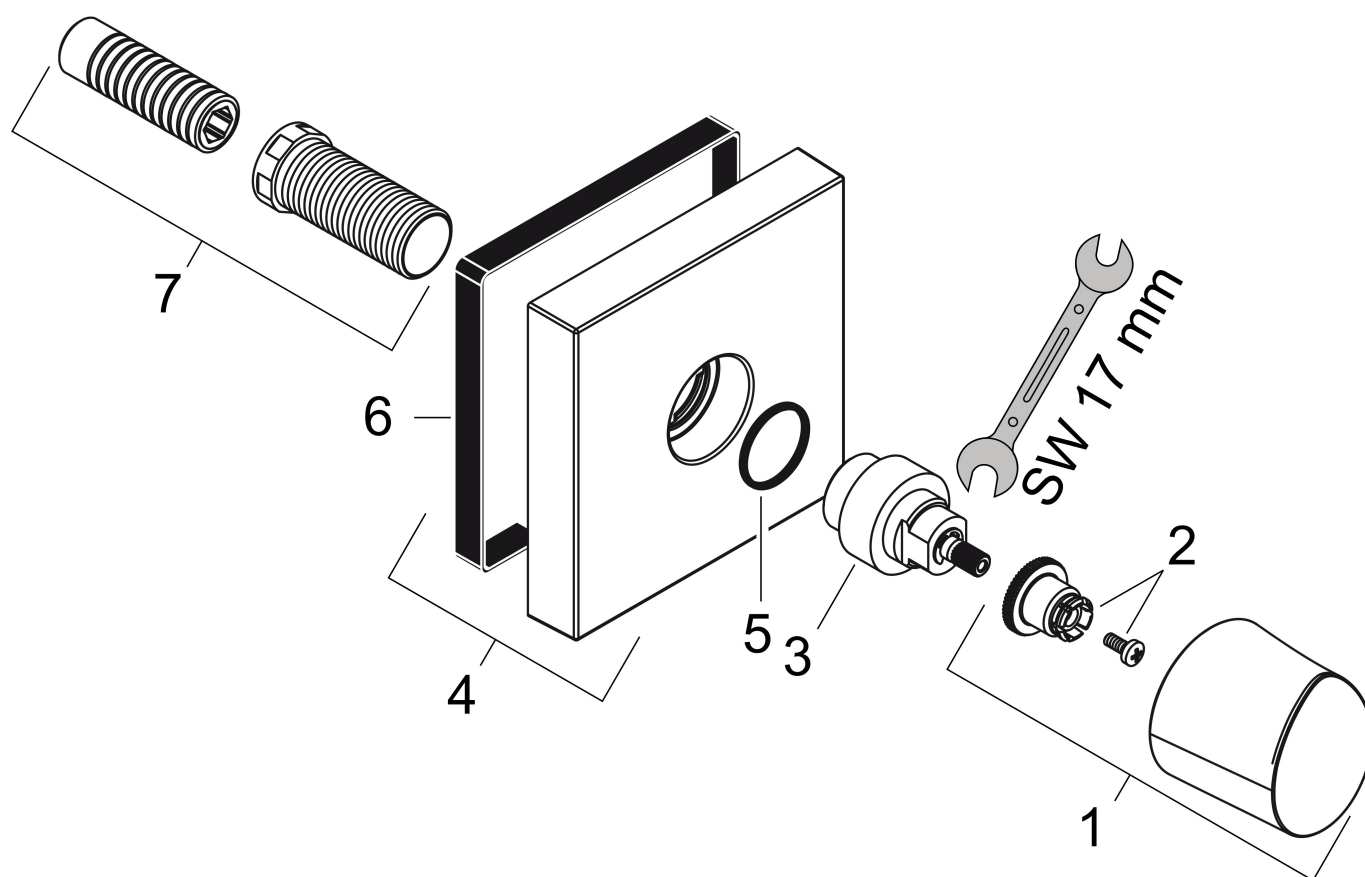


## Koder/standarder

- STA 1398

Varumärke	AXOR
Art. Namn	<b>AXOR Starck Organic</b> Färdigset till avstängningsventil 120/120 Organic för inbyggnad
Art. Nr.	12771000
RSK-nr.	8310244
Ytskikt	Krom
Pos	1

## Reservdelsritning för byggnadsår: >11/12



Varumärke AXOR  
Art. Namn **AXOR Starck Organic** Färdigset till avstängningsventil 120/120 Organic för  
inbyggnad  
Art. Nr. 12771000  
RSK-nr. 8310244  
Ytskikt Krom  
Pos 1

## Reservdelstlista för byggnadsår: >11/12

Pos.	Beskrivning	Art.nr.
1	Grepp	98312000
2	null	94184000
3	Greppadapter	95153000
4	Rosett	95358000
5	Tätning	97737000
6	O-ring 26x2	98147000
7	Skruvhylsor set	96393000
a	inbyggnadsdel	10971180
b	inbyggnadsdel DN 15 (1/2")	15973180
c	inbyggnadsdel DN 15 (1/2")	15974180
d	inbyggnadsdel DN 20 (3/4")	15970180
e	Förlängare 25 mm	96370000