

# VELCOVENTILEN

TERMOSTATSTYRD FRISKLUFTSVENTIL



## SJÄLVREGLERANDE FRISKLUFTSVENTILATION EFTER UTETEMPERATURENS VÄXLINGAR

### Velcoventilen

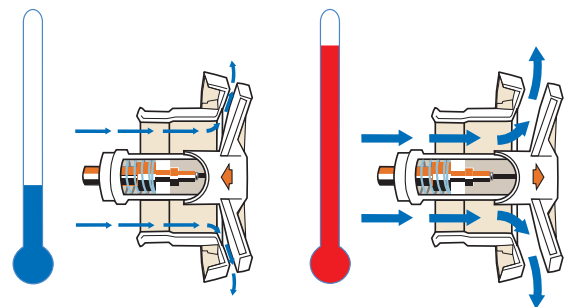
Självreglerande friskluftsventil som anpassar lufttillförseln efter utetemperaturen. Det ger en årstidsanpassad och väl avvägd friskluftsventilation.

### Konstruktion

Ventilen har en temperaturkänslig och helt självreglerande termostatbulb som reglerar ventiltallriken och anpassar luftspalten samt luftmängden efter utetemperaturen. I sitt autoläge minskar lufttillförseln vid fallande utetemperatur och ökar vid stigande utetemperatur.

### Praktisk och lättskött

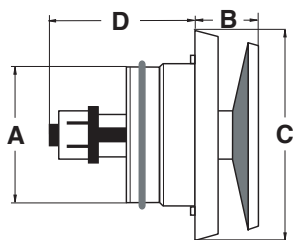
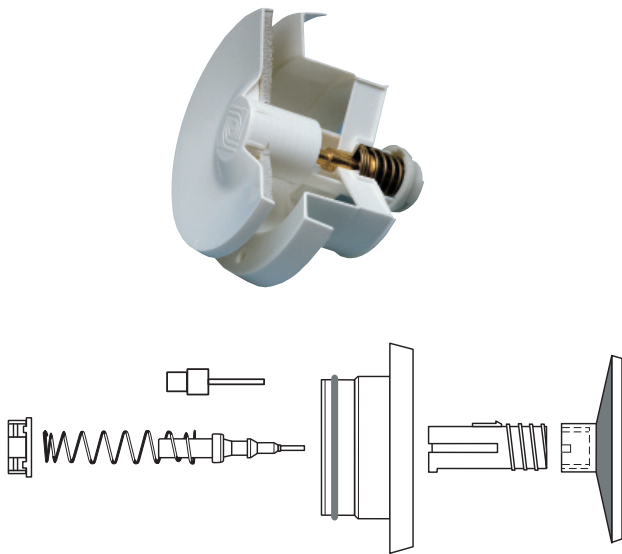
Ventiltallriken kan justeras manuellt genom att vrida förbi autoläget för att kunna öka eller minska luftmängden efter behov. Minluftsflöde kan erhållas med distansbrickor (tillbehör). Ventilen finns i olika storlekar och för olika temperaturområden.



Med Velcoventilen är ditt rum alltid nyvädrat. Inomhusluften är alltid frisk även med stängda fönster.

Liljengrens

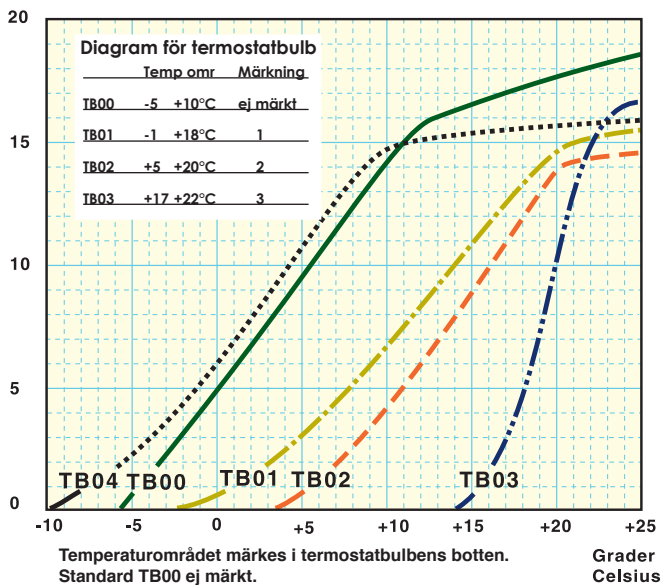
# TEKNISK DATA



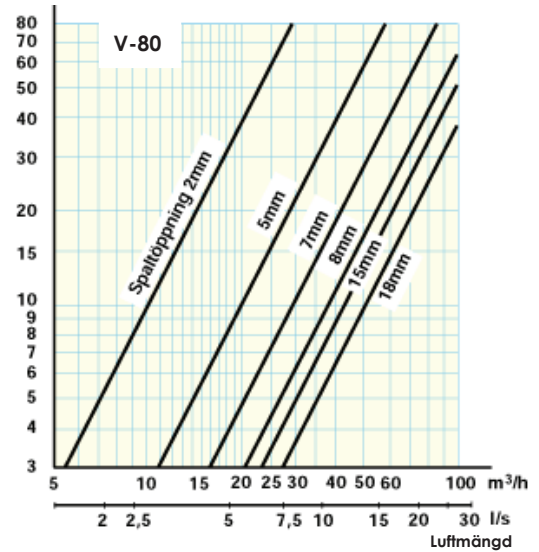
Ventil i genomskärning och mått enligt nedanstående tabell

Ventil	A	B	C	D
V-80	80	40	147	75
V-100	95	40	147	75
V-160	157	47	207	75

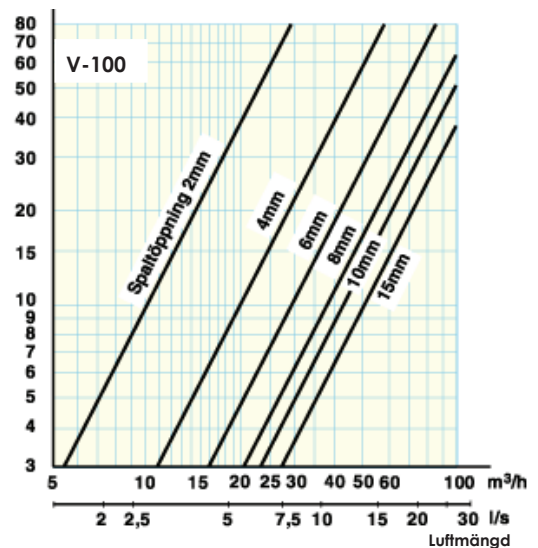
Ventilöppning i millimeter



Tryckfall i Pa



Tryckfall i Pa



Tryckfall i Pa

