

Hafa®

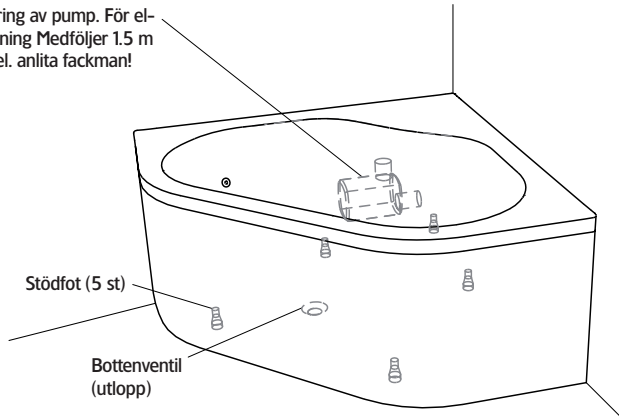
East 140 C



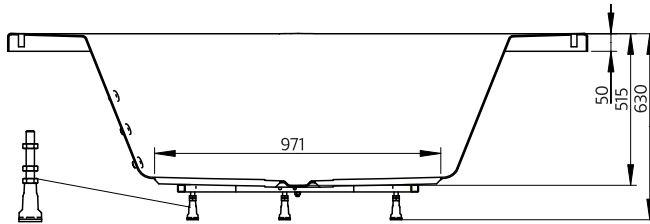
SE

Innan du börjar...

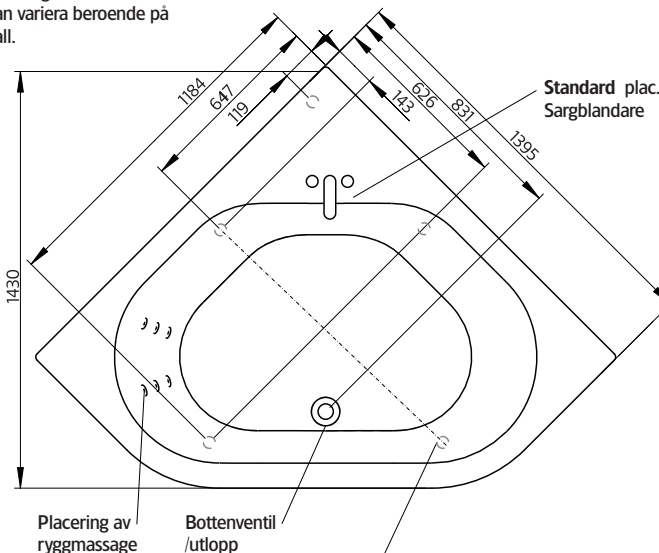
Placering av pump. För elanslutning Medföljer 1.5 m elkabel. anlita fackman!



Information och mått



Fotens justeringsmän ca 30mm. OBS - kan variera beroende på golvet's fall.



Placering stödfot (5 st) För att undvika att en stödfot hamnar mitt över golvbrunnen bör du kontrollera var karets stödfötter och utlopp är placerade.

Modell	East 140 C	
Storlek, mm	1400x1400x650	
Volym	339 liter	
Vattendjup	445 mm	
Kardjup inv.	515 mm	

Material

Karet är framställt i sanitetsakryl av högsta kvalitet och är förstärkt med glasfiberarmerad polyester. Detta ger ett kar med många fördelar. Det håller värmen bra och har en blank och slitstark yta som inte ger upphov till några microorganismer.

Sanitetsakrylen är mycket hållbar och lätt att rengöra. Om karet tappar glansen går det utmärkt att vaxa med vanligt bil eller båt vax. Repor och småskador går lätt att slipa och polera bort eftersom acrylen är genomfärgad.

Karet har en förstärkt bottenplatta och elgalvaniserat benstativ för att förhindra rostangrepp. Justerbara fötter gör det lätt att passa in karet på alla golv. Karet levereras med komplett avloppssats.

Vattenvolym

Volym 339 liter (upp till överfyllnadsskydd)

Tänk på

Vid inbyggnad skall karet finnas på plats då avvikelser i mått kan förekomma.

Rätt till ändringar i specifikationen förbehålles

Hafa®

Hafa
Svarvaregatan 5, Box 525
SE-301 80 Halmstad
SWEDEN

www.hafa.se
www.hafa.dk
www.hafabad.no
www.hafa.fi
www.hafabathroom.ru
www.hafa.eu

E-mail:
service@hafa.se