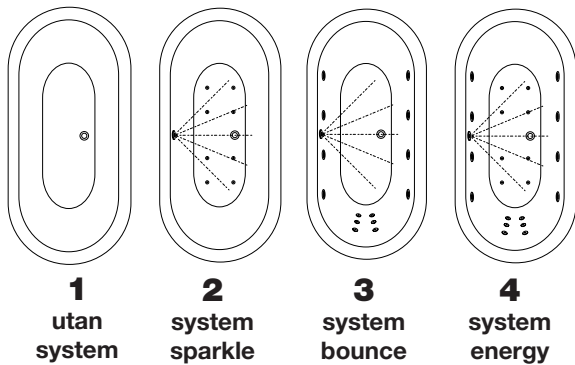




bubbelbad

## westerbergs deep sq 1800



Ett rektangulärt fristående badkar, som ställs fristående eller mot vägg. Tillverkat i akryl utan synliga fötter, (5 st ställbara, 25 mm).

Finns med tre olika system.

1775x800 mm, minihöjd: 630 mm.

Djup: 480 mm. Baddjup: 405 mm.

Vattenmängd 325 liter.

### Art nr.

**20051030** endast kar

**20080021** system sparkle

**20080064** system bounce

**20080065** system energy

### bra att veta

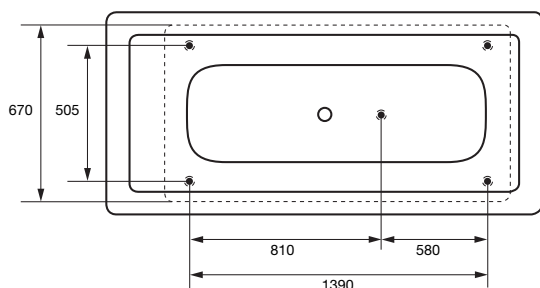
Westerbergs deep sq1800 är tillverkat i glasfiberförstärkt sanitetsakryl. Det är ett slitstarkt material som både håller värmen bra och är enkelt att rengöra. Om karet skulle skadas är det lätt att polera bort eventuella repor. Tänk på att inte utsätta ytan för syror, ammoniak eller kaustiksoda. För att rengöra och bibehålla glansen, använd Westerbergs Cleankit. Levereras med avloppssats i krom.

bubbelbadkar

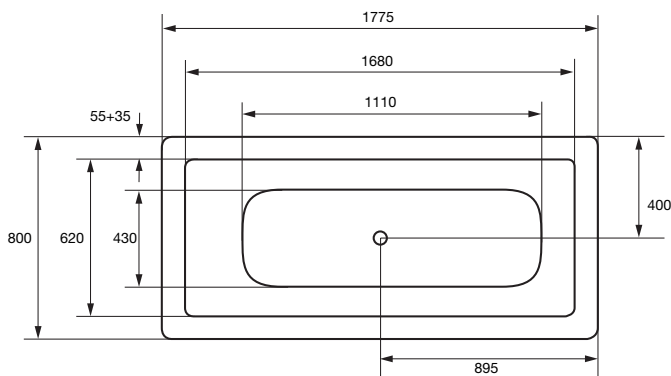
# westerbergs deep sq 1800

## stödfotsplacering

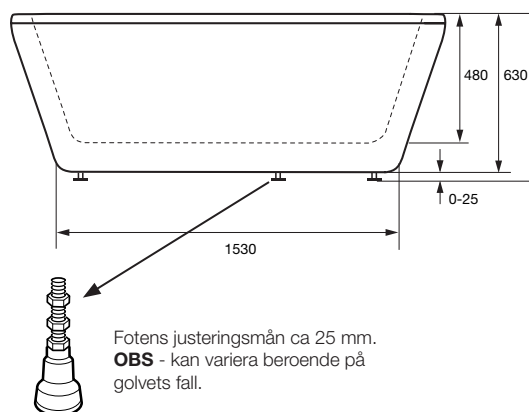
För att undvika att en stödfot hamnar mitt över golvbrunnen bör du kontrollera var karetets stödfötter och utlopp är placerade.



## ytermått



## höjdmått



## material

Karet är framställt i sanitetsakryl av högsta kvalitet och är förstärkt med glasfiberarmerad polyester. Detta ger ett kar med många fördelar. Det håller värmen bra och har en blank och slitstark yta som inte ger upphov till några mikroorganismer.

Sanitetsakrylen är mycket hållbar och lätt att rengöra. Om karet tappar glansen går det utmärkt att vaxa med vanligt bil eller båtvas. Repor och småskador går lätt att slipa och polera bort eftersom akrylen är genomfärgad.

Karet har en förstärkt bottenplatta och elgalvaniserat benstativ för att förhindra rostangrepp. Justerbara fötter gör det lätt att passa in karet på alla golv. Karet levereras med komplett avloppssats.

## vattenvolym

Volym 325 liter (upp till överfyllnadsskydd)

## blandare

På detta kar passar vår fristående blandare Surf. Blandare kan inte monteras på karetets sargkant.

Rätt till ändringar i specifikationen förbehålles 2010-06-17