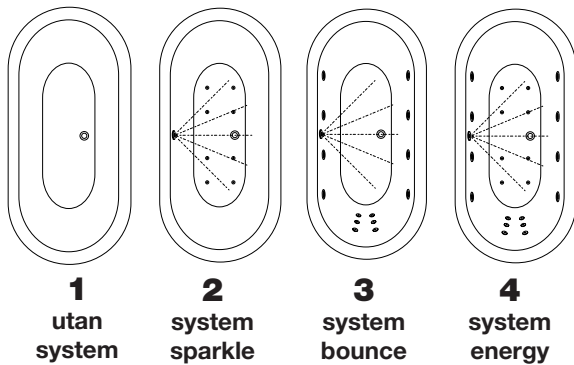




bubbelbad

## westerbergs deep r 1800



Ett stilfullt designat fristående badkar i mjuka former, tillverkat i akryl utan synliga fötter. (6 st ställbara, 25 mm). Generöst baddjup, 420 mm. Finns med tre olika system.

1765x790 mm, minihöjd: 570 mm.  
Djup: 420 mm. Baddjup: 345 mm.  
Vattenmängd 290 liter.

**Art nr.**

**20051040** endast kar

**20080020** system sparkle

**20080061** system bounce

**20080062** system energy

**bra att veta**

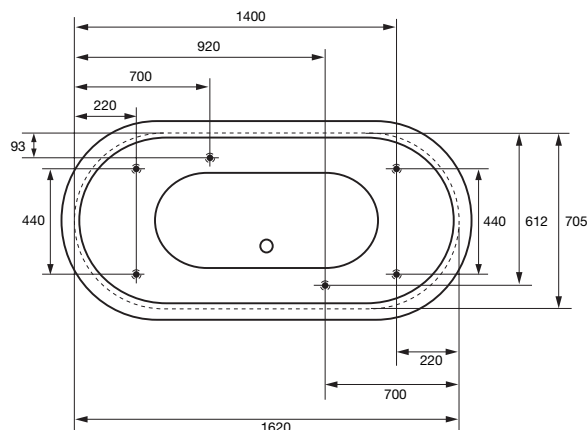
Westerbergs deep r 1800 är tillverkat i glasfiberförstärkt sanitetsakryl. Det är ett slitstarkt material som både håller värmen bra och är enkelt att rengöra. Om karet skulle skadas är det lätt att polera bort eventuella repor. Tänk på att inte utsätta ytan för syror, ammoniak eller kaustiksoda. För att rengöra och bibehålla glansen, använd Westerbergs Cleankit. Levereras med avloppssats i krom.

bubbelbadkar

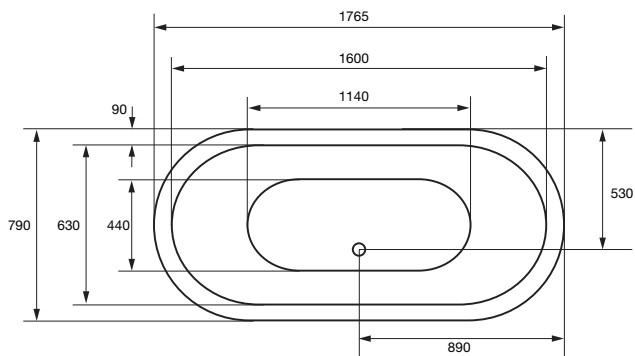
# westerbergs deep r 1800

## stödfotsplacering

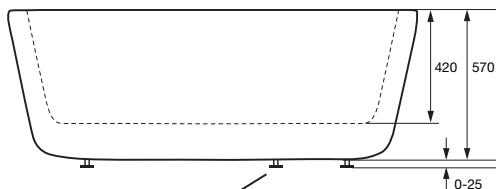
För att undvika att en stödfot hamnar mitt över golvbrunnen bör du kontrollera var karetets stödfötter och utlopp är placerade.



## ytermått



## höjdmått



Fotens justeringsmån ca 25 mm.  
**OBS** - kan variera beroende på golvet's fall.

## material

Karet är framställt i sanitetsakryl av högsta kvalitet och är förstärkt med glasfiberarmerad polyester. Detta ger ett kar med många fördelar. Det håller värmen bra och har en blank och slitstark yta som inte ger upphov till några mikroorganismer.

Sanitetsakrylen är mycket hållbar och lätt att rengöra. Om karet tappar glansen går det utmärkt att vaxa med vanligt bil eller båtvax. Repor och småskador går lätt att slipa och polera bort eftersom akrylen är genomfärgad.

Karet har en förstärkt bottenplatta och elgalvaniserat benstativ för att förhindra rostangrepp. Justerbara fötter gör det lätt att passa in karet på alla golv. Karet levereras med komplett avloppssats.

## vattenvolym

Volym 290 liter (upp till överflyllnadsskydd)

## blandare

På detta kar passar vår fristående blandare Surf. Blandare kan inte monteras på karet's sargkant.