



tvättställsblandare

## westerbergs motion

Tillverkad av mässing, ytbehandlad med krom.  
Mått: cc pip-kropp 85 mm. Höjd till pip 90 mm.  
Totalhöjd 145 mm.

**Art. nr. 20001169** motion tvättställsblandare

### vattentryck

Min: 0,5 Bar Max: 10 Bar, provtryck: 16 Bar

### bra att veta

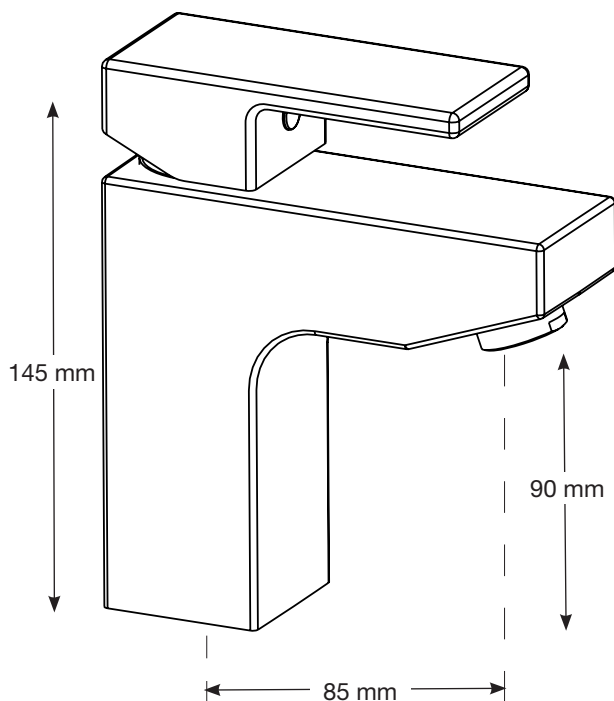
Fjädrande bottenventil, keramiska tätningar och anslutningsrör medföljer. Rengör med fuktig trasa ev. mild tvållösning. Eftertorka med torr trasa. Använd dock aldrig rengöringsmedel som är etsande, syrahaltiga eller slipande.

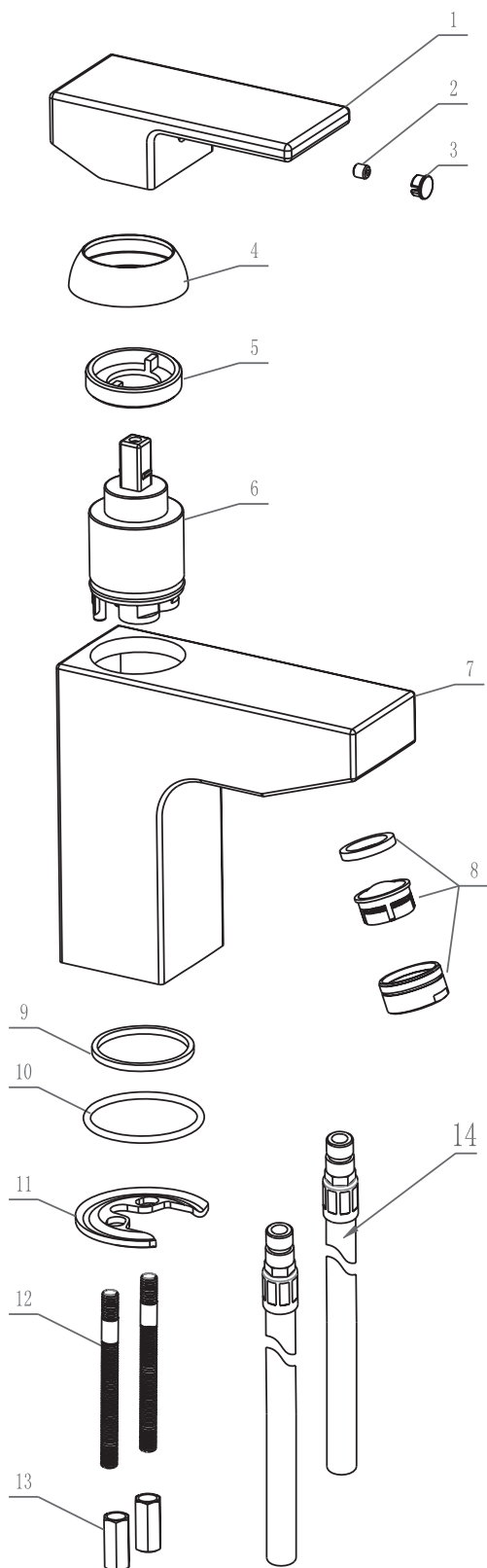
### installation

Vid nyinstallation, se till att ledningarna är renspolade innan blandaren installeras. Stäng av vattentillförseln under installationen! Blandaren levereras med rör för vattenanslutning.

### gör så här för att fixera blandaren på tvättstället:

- Skruva i rören för vattenanslutning på undersidan av blandaren. Dra åt för hand.
- Var noga med att O-ringen på anslutningsröret inte skadas vid monteringen.
- Fäst O-ringen i spåret på blandarens undersida.
- Sätt in inloppsrören i hålet i tvättstället.
- Placera blandaren i rätt läge.
- Passa från tvättställets undersida in stödplattan på monteringsstappen och dra fast blandaren med muttern.
- Anslut varmvatten på vänster sida och kallvatten på





höger sida (sett från användaren).

- Anslut rören med klämringsskoppling för diameter 10 mm. **OBS, använd stödhylsa.**

#### underhåll, rengöring och skötsel

Den keramiska insatsen är självmörjande och underhållsfri. Tillsätt aldrig något fett, silicon eller liknande i insatsen. Vid eventuella fel skall alltid insatsen bytas ut. Strålsamlaren bör lossas och rengöras med jämna mellanrum. Placera den i ättikslösning över natten. Använd en mjuk trasa för att torka rent utsidan av blandaren. Tillsätt eventuellt tvållösning, då undviker man kalkfläckar från vattnet. Använd aldrig kemiska tvättmedel, syrabaserade eller på annat sätt aggressiva lösningar, ej heller stålull eller liknande produkter som kan repa ytan. Svåra kalkfläckar tages bort med ättika.

#### åtgärder vid eventuellt läckage

- Stäng av huvudvattenkranen så blandaren inte står under tryck.
- Ta bort röd/blå propp (3) på handtaget.
- Skruva loss skruven (2) och lyft av handtaget (1).
- Skruva loss locket (4) och lossa muttern (5) som håller insatsen på plats, och lyft ut den.
- Kontrollera att packningen under insatsen är oskadad och fri från smuts och på plats.
- Rengör hålet där insatsen sitter. I de flesta fall räcker denna åtgärd. Montera tillbaka insatsen.
- Testa om läckaget upphört genom att vrida på huvudvattenkranen.
- Läcker kranen fortfarande - ring Westerbergs serviceavdelning för åtgärd.

1. Handtag
2. Fästskruv
3. Proppknapp
4. Lock
5. Mutter
6. Insats
7. Kropp
8. Strålsamlare
9. Bottenring
10. O-ring
11. Fästplatta
12. Anslutningsrör
13. Fäsbultar
14. Muttrar