

**Rörsystem
komposit för
tappvatten
och värme**



**Säkert
val**

a-collection

Rörsystem Komposit

Pressas med TH-backar

Rörsystemet är typgodkänt för installation i tappvatten-, kyl- och värmesystem. SITAC TG SC0435-12.



Röret ett Pex-AL-Pex C tillverkat av elektronstråleförnätad polyeten som laminerats med ett aluminiumlager och ytterligare ett lager polyeten utanpå. Konstruktionen ger dig ett rör som väger lite men samtidigt klarar högt ställda krav på tryck- och temperaturlåghet. Röret är styvt men kan böjas för hand (upp till dimension 32). Styvheten gör att du kan installera röret i synligt montage och slipper måla installationen efteråt.

Skyddsror tillverkas av PE-HD. Röret klarar högt ställda krav på hållfasthet och åldringsbeständighet. Skyddsroren är också märkta för spårbarhet.

Isolerade rör är försedda med 10 mm tjock freonfri expanderad polyeten Δ , -värde = 0,04 W/m·K.

Pressrördelarna är tillverkade av hållfast PPSU eller av avzinkningshärdig mässing. O-ringen är av åldringsbeständig och temperaturlågh EPDM Pressringen är av rostfritt stål.

Rör

Dimension (D)	16	20	26	32	40	50	63
Ytterdiameter	16	20	26	32	40	50	63
Innerdiameter	12	16	20	26	33	42	54
Väggjocklek	2	2	3	3	3,5	4	4,5
Min. böjradie med utvändig böjfyäder	5xD	5xD	5xD				
Min. böjradie med invändig böjfyäder	3xD	3xD	3xD				
Vikt naket rör (g/m)	125	147	252	390	528	766	1155
Volym (liter/m)	0,113	0,201	0,314	0,53	0,803	1,32	2,042
Skyddsror Inner/ Ytterdiameter, mm	20/25	23/28	28/34	36/42			
Isolering Ytterdiameter, mm	37	41	47	53			

Systemdata

System	Temp. område	Max. tryck
Tappvatten	-20°C - +95°C	10 Bar
Slutna system	-20°C - +95°C	10 Bar
Tryckluft (oljefri)	-20°C - +95°C	10 Bar
Regnvatten	-20°C - +95°C	10 Bar
Brännolja	-20°C - +95°C	10 Bar

Rörsystem Komposit med dubbel säkerhet

Med dubbla pressindikatorer kan du utföra dina rörinstallationer ännu säkrare.

1. Du ser och kan känna omedelbart utanpå kopplingen om den blivit pressad eller ej på den gröna Visu-control-ringen.
2. Den speciellt designade o-ringen ser till att indikera med läckage om kopplingen skulle vara opressad när du utför täthetskontrollen.



Före pressning

Efter pressning



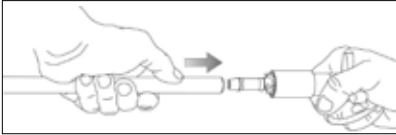
Läckageindikering

O-ringen i kopplingen är speciellt ut-formad. Om kopplingen mot förmodan skulle vara opressad kommer den att läcka redan vid täthetskontrollen.

Montering

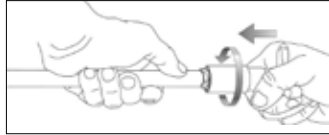


Detta är endast en kortfattad av monteringsanvisning. För komplett anvisning se Monteringsanvisning BBRA0056 t ex via www.ahlsell.se eller ladda ner här.



Kalibrera

Använd a-collection kalibreringsverktyg med dimension som motsvarar kompositrörets.



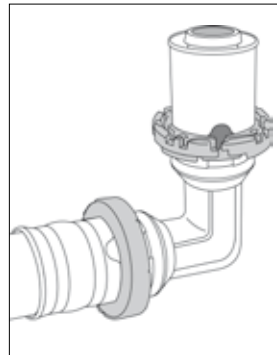
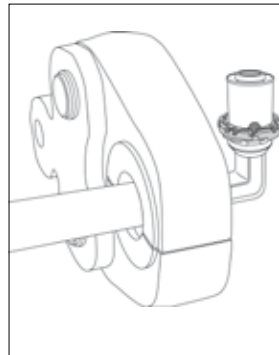
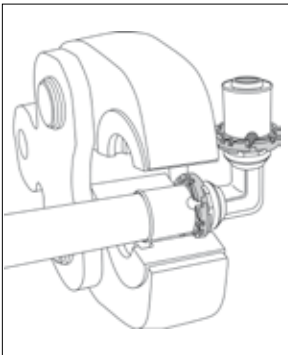
Grada av

Vrid kalibreringsverktyget medurs 2 varv samtidigt som du trycker verktyget bestämt in i röret.



Kontrollera

Kontrollera så att röret blivit avgradat både utvändigt och invändigt och att inga spån finns kvar.

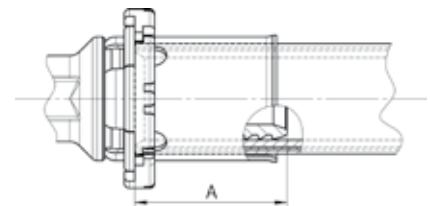


Pressning

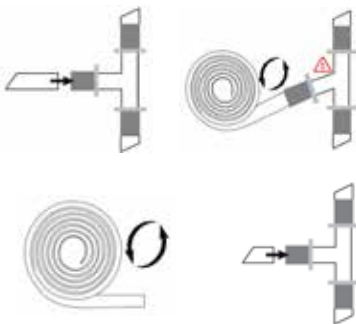
Verktygen som används måste vara i god kondition och regelbundet servade. Skadade pressbackar måste obönhörligen bytas ut. Se till att röret är ordentligt inskjutet till hela insticksdjupet. Placera pressbacken över kopplingens presshylsa. Den gröna Visu-control-ringen fungerar som en styrning för backen att hamna i rätt läge över presshylsan.

Insticksdjup

	16	20	26	32	40	50	63
A (mm)	22,15	22,15	23,15	23,15	23,15	40	40

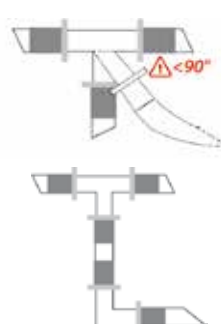


Rörsystem Komposit – Viktigt att tänka på



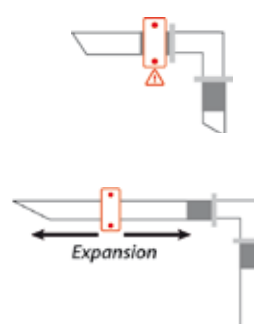
Innan du ansluter röret till en koppling:

Se till att du har rullat ut röret först. Annars kan du orsaka stora belastningar på kopplingen.



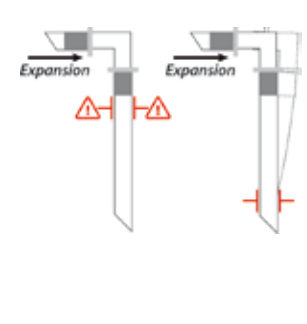
Överbelasta aldrig en koppling:

Använd istället två eller flera kopplingar.



Rörupphängningen får aldrig hindra rörets rörelser:

Placera glidpunkt bort från kopplingen så att röret kan röra sig fritt.



Placera inte en rörklammer över kopplingen:

Placera den istället mitt på rörsträckan.

Komposit – rör för tappvatten och radiatorsystem



Kompositrör, raka längder

Multilayerör av Pex-AL-PEX C.

Artikel nr	Dimension	Längd m
1880655	16x2,0mm	3
1880656	20x2,0 mm	3
1880657	26x3,0 mm	3
1880658	32x3,0 mm	3
1880659	40x3,5 mm	3
1880660	50x4,0 mm	3
1880661	63x4,5 mm	3
1880401	16x2,0 mm	5
1880402	20x2,0 mm	5
1880403	26x3,0 mm	5
1880404	32x3,0 mm	5
1880405	40x3,5 mm	5
1880406	50x4,0 mm	5
1880407	63x4,5 mm	5



Kompositrör, rör på rulle

Multilayerör av Pex-AL-PEX C.

Artikel nr	Dimension	Längd m
1881045	16x2,0 mm	50
1880408	16x2,0 mm	100
1880409	16x2,0 mm	200
1880410	20x2,0 mm	100
1880411	26x3,0 mm	50



Kompositrör, rör-i-rör på rulle

Multilayerör av Pex-AL-PEX C. Ytterrör av svart PE-HD.

Artikel nr	Dimension	Längd m
1880412	16x2,0 mm/25 mm	50
1880413	20x2,0 mm/28 mm	50
1880414	26x3,0 mm/34 mm	50
1880415	32x3,5 mm/42 mm	50



Kompositrör, med 10 mm isolering på rulle

Multilayerör av Pex-AL-PEX C. Isolering av svart PE-HD.

Artikel nr	Dimension	Längd m
1880416	16x2,0 mm/isol 10 mm	50
1880417	20x2,0 mm/isol 10 mm	50
1880419	26x3,0 mm/isol 10 mm	50
1880420	32x3,5 mm/isol 10 mm	50

Multiskin – Presskopplingar för a-collection Komposit

Kopplingarna är avsedda för a-collection rördiameter 16x2,0, 20x2,0, 26x3,0, 32x3,0, 40x3,5, 50x4,5, 63x4,5



Pressmuff, PPSU

Artikel nr	För rör Dy mm
1880522	16x2,0
1880523	20x2,0
1880524	26x3,0
1880526	32x3,0



Pressmuff, DZR

Artikel nr	För rör Dy mm
1880451	40
1880452	50
1880453	63



Presskoppling rak förminskad med 2 muffar, PPSU

Artikel nr	För rör Dy mm
1880527	20x16
1880528	26x16
1880529	26x20
1880530	32x16
1880531	32x20
1880532	32x26



Presskoppling rak förminskad med 2 muffar, DZR

Artikel nr	För rör Dy mm
1880446	40x26
1880447	40x32
1880448	50x32
1880449	50x40
1880450	63x50



Presskoppling övergång rak muff x utvändig gänga, DZR

Artikel nr	För rör dy mm x utv gga
1880433	16xR10
1880421	16xR15
1880422	20xR15
1880423	20xR20
1880424	26xR20
1880425	26xR25
1880427	32xR25
1880428	32xR32
1880429	40xR25
1880430	40xR32
1880431	50xR40
1880432	63xR50



Presskoppling övergång rak muff x invändig gänga, DZR

Artikel nr	För rör dy mm x utv gga
1880435	16xR15
1880436	20xR15
1880437	20xR15
1880438	26xR20
1880439	26xR25
1880440	32xR25
1880441	32xR32
1880443	40xR32
1880444	50xR40
1880445	63xR50



Presskoppling övergångsnippel, slät rörände, DZR

Artikel nr	För rör Dy mm	L mm
1880454	16x12	43
1880455	16x15	43
1880456	20x15	43
1880457	20x22	56
1880458	26x22	56
1880459	26x28	56
1880460	32x28	56



Pressvinkel 45°, med 2 muffar, PPSU

Artikel nr	För rör Dy mm
1880534	26x3,0
1880535	32x3,0



Pressvinkel 45°, med 2 muffar, DZR

Artikel nr	För rör Dy mm
1880465	40x3,5
1880466	50x4,5
1880467	63x4,5



Pressvinkel 90°, med 2 muffar, PPSU

Artikel nr	För rör Dy mm
1880536	16x2,0
1880537	20x2,0
1880538	26x3,0
1880539	32x3,0



Pressvinkel 90°, med 2 muffar, DZR

Artikel nr	För rör Dy mm
1880468	40x3,5
1880469	50x4,5
1880470	63x4,5



Pressvinkel 90°, invändig gänga, DZR

Artikel nr	För rör Dy x utv gga
1880471	16xR15
1880472	20xR15
1880473	20xR20
1880474	26xR20
1880475	32xR25
1880476	40xR32



Pressvinkel 90°, utvändig gänga, DZR

Artikel nr	För rör Dy x utv gga
1880477	16xR10
1880478	16xR15
1880479	20xR15
1880480	20xR20
1880481	26xR20
1880482	32xR25
1880483	40xR32



Press T-rör, PPSU

Artikel nr	För rör Dy mm
1880540	16x2,0
1880542	20x2,0
1880543	26x3,0
1880544	32x3,0



Press T-rör, DZR

Artikel nr	För rör Dy mm
1880484	40x3,5
1880485	50x4,0
1880486	63x4,5



Press T-rör, förminskat, PPSU

Artikel nr	För rör Dy mm A-B-C
1880545	16x20x16
1880546	20x16x16
1880547	20x16x20
1880548	20x20x16
1880549	20x26x16
1880550	20x26x20
1880551	26x16x16
1880552	26x16x20
1880553	26x16x26
1880554	26x20x20
1880555	26x20x26
1880556	26x26x16
1880557	26x26x20
1880559	32x16x32
1880560	32x20x32
1880561	32x26x26
1880562	32x26x32



Press T-rör, förminskat, DZR

Artikel nr	För rör Dy mm A-B-C
1880487	26x20x16
1880488	26x32x26
1880489	40x26x40
1880490	40x32x32
1880491	40x32x40
1880492	50x32x50
1880493	63x26x63
1880494	63x40x63



Press T-rör, med invändigt gängat avstick, DZR

Artikel nr	För rör Dy x utv gga
1880495	16xR15
1880496	20xR15
1880497	20xR20
1880498	26xR15
1880499	26xR20
1880500	26xR25
1880501	32xR15
1880502	32xR20
1880503	40xR25
1880504	50xR32
1880505	63xR50



Press T-rör, med utvändigt gängat avstick, DZR

Artikel nr	För rör Dy m avstick utv gga
1880506	16xR15x16
1880507	20xR15x20
1880508	26xR15x26
1880510	26xR20x26
1880511	32xR20x32
1880512	40xR25x40
1880513	40xR32x40



Press övergång muff koppar V-profil – Komposit Multiskin, DZR

Artikel nr	För rör Dy mm
1880464	22x20



Presskoppling Rak med inv lekande mutter, planpackning, DZR

Artikel nr	För rör Dy mm
1880461	16xR15
1880462	20xR20
1880463	26xR25



Presskoppling, Avstängningsventil med klämringsskoppling f Cu, DZR

Artikel nr	För rör Dy
8542366	16xCu 12
8542365	16xCu 10
8542367	16xR15



Presskoppling, Ventilfäste med invändig gänga, DZR

Artikel nr	För rör Dy x inv gga	H mm
1880515	16xR15	53
1880516	20xR20	53
1880518	26xR25	53



Presshuv, PPSU

Artikel nr	För rör Dy mm
1880563	16
1880564	20
1880565	26



Presshuv, DZR

Artikel nr	För rör Dy mm
1880514	32



Anslutningskoppling till radiatorer mm. (ej DZR)

Artikel nr	För gänga	För rör Dy mm
1880519	M22x	16x2,0
1880520	M22x	20x2,0
1880521	3/4" Eurocono	20x2,0



Halvkoppling till a-collection Komposit (alupeX) DZR

Kromad halvkoppling för komposit (alupeX) rör. För att ansluta a-collection alupeX rör dn 16 mot rördel med plan utv.gg. tex sexkantnippel, använd 1884430. För att ansluta a-collection alupeX rör dn 16 mot klämringsskoppling (a-koppling) samt minikulventil (a-kula) använd 1884432.

RSK	För rör Dy x inv gga	Funktion	Färg	Övrig info
1884430	16x2,0mm x G15	för kompositrör (alupeX)	krom	plantätning
1884432	16x2,0mm x GE15	för kompositrör (alupeX)	krom	GE=Eurokonus

Verktyg



Kalibreringsverktyg för a-collection kompositrör

Ett handverktyg som koniskt kalibrerar komposit (Alu Pex) rör i dim 16–32 mm. För komposit (alu-pex) rör, rördiameter mm: 16x2, 20x2, 26x3, 32x3.

Artikel nr	För rör dim. mm
1881120	16–32
1881156	40x3,5,-50x4, -63x4,5



Avgradningsverktyg 3 in 1 för komposit (alu-pex) rör

Ett handverktyg som gradar av komposit rör i dimension 16x2 – 20x2 samt 26x3.

Artikel nr	För rör dim. mm	Färg
1881121	16x2, 20x2, 26x3	Röd



Avgradningsverktyg för bormaskin i sats, för komposit (alu-pex) rör

I sats med 3 st avgradningsverktyg för Komposit rör i dimension 16x2 – 20x2, 25x2,5/26x3 samt med handtag för manuell avgradning.

Avgradningsverktygen försedda med ¼" sexkantsfäste för anslutning till bormaskin.

Artikel nr	För rör dim. mm	Fabriksbeteckning
1881122	16x2, 20x2, 25x2,5/26x3	00780-K02



Avgradningsverktyg för bormaskin, för komposit (alu-pex) rör

Avgradningsverktygen försedda med ¼" sexkantsfäste för anslutning till bormaskin.

Artikel nr	För rör dim. mm	Fabriksbeteckning
1881123	16x2	00781-1620
1881155	20x2	00781-2020
1881124	26x3	00781-2630
1881125	32x3	00781-3230
1881126	40x3,5	00781-4035

Verktyg



Plaströrsklippare för rör-i-rör

Klipper Pex och kompositrör \varnothing 14-26mm samt korrugerade skyddsror \varnothing 18,0 -35,0 mm. Skyddsörsklippare 42 mm.

Artikel nr	Benämning
1881115	Plaströrsklippare rör i rör



Spärröravskärare

Röravskärare med trissa för både plast- komposit/Alupex, koppar- och stålrör. Fungerar dels som en vanlig röravskärare, men dessutom försedd med patenterad inkopplingsbar spärrfunktion som möjliggör kapning i trånga utrymmen.

Artikel nr	Benämning	För rör dim mm
1881089	RC	6-28
1881090	RC	6-35
1881091	RC	28-67



Plaströrsklippare Giant JRF-PC-207A

Universalsax för kapning av alla typer av mjuka plast- och gummidmaterial. Utväxlingen i handtaget ger en snabb, enkel samt gradfri kapning. Kraftigt, utbytbar skär.

Artikel nr	Beteckning	Kapacitet max
1881092	JRF-PC-207A	42 mm



Plaströrsklippare Giant JRF-PC-209 för plaströr upp till 63 mm

För kapning av av mjuka plaströr typ PVC och komposit (alu-pex). Utväxlingen i handtaget ger en snabb, enkel samt gradfri kapning. Kraftigt, utbytbar skär. Greppvänligt handtag.

Artikel nr	Beteckning	Kapacitet max
1881093	L-63	63 mm

Montagedetaljer och tillbehör för komposit/alupex rörsystem



Bockfjädrar, invändiga för komposit (Alupex) rör

Förzinkade, för invändig bockning av komposit(Alupex)rör.

Artikel nr	För rör dy mm
1881137	16
1881138	20
1881140	26



Bockfjädrar, utvändiga för komposit (Alupex) rör

Förzinkade, för utvändig bockning av komposit (Alupex)rör.

Artikel nr	För rör dy mm
1881130	16
1881131	20
1881133	26



Bockverktyg Bend för Pex- och komposit (Alupex) rör

För Pex- och komposit(Alupex)rör Bockschabloner, rullar och mothåll är utförda så att rilsanskiktet ej skadas vid bockning. Bockverktygen består av två delar, vilket gör att de även kan appliceras på svåråtkomliga ställen.

Artikel nr	Benämning	För rör Dy mm	Centrum- radie mm
1881116	Bend	16	49
1881117	Bend	20	78
1881118	Bend	26	80
1881149	Bend	32	128



Provtryckningsproppar för komposit (Alupex) rör

Provtryckningsproppar av metall med avluftningsventiler, speciellt avsedda för provtryckning av komposit(Alupex)rör.

Artikel nr	För komposit rör dim.
1881097	16x2
1881098	20x2
1881100	26x3
1881102	32x3



Riktverktyg för komposit (Alupex) -rör

Steglöst inställbart riktverktyg för komposit(Alupex)rör 14–26 mm. Monteringsbar på såväl avrullningsvinda Compact Role och Vario Role. Vikt 3,6 kg.

Längd x höjd x djup 230 x130 x 60 mm.

Artikel nr	Beteckning
1881151	Riktverktyg V900000
1881152	Bordshållare 900000T

Pressverktyg



Pressbackar TH för Novopress Minipress

Typ TH för plaströrsystem. Passar enbart i Novopress Minipress maskiner typ AFP 101 och ACO 102.

Artikel nr	Dimension	Beteckning	Enhet
1770785	TH16	41640–50	ST
1770786	TH20	41642–50	ST
1881141	TH26	41643–50	ST
1770788	TH32	41644–50	ST
19034312	TH40	43955–50	ST



Pressbackar standard typ Novopress TH

Typ TH, för plaströrsystem. Passar i Novopressmaskiner typ ECO201/202, EFP 201/202, AFP201/202, ACO201/202.

Artikel nr	Dimension	Beteckning	Enhet
1770815	TH16	40875–50	ST
1770816	TH20	40877–50	ST
1881142	TH26	40878–50	ST
1770818	TH32	40879–50	ST



Presslingor standard typ Novopress TH40–TH63

Typ TH, för plaströrsystem. Passar i Novopressmaskiner typ ECO201/202, EFP 201/202, AFP201/202, ACO201/202. Presslingorna måste användas i kombination med mellanback ZB203.

Artikel nr	Dimension	Beteckning	Enhet
1881144	TH40	43754–50	ST
1881145	TH50	43750–50	ST
1881146	TH63	43021–50	ST
1881147	Mellanback ZB203	43610–50	ST



Klammer nr 2708, gummiklädda, för Pex och Komposit (Alupex) dimensioner, a-collection

Elförzinkad tudelad klamma med 2st medföljande skruvar, varav den ena försedd med snabbblåsning. Dimensioner anpassade för plaströr typ pex och komposit(alupexrör), med gummi som inte släpper ifrån klamman. Anslutningsmutter M8.

Artikel nr	För rör dy mm	Mat. mm	Gummiprofil mm
3808225	16	20x1,5	20x4,5
3808226	20	20x1,5	20x4,5
3808227	25–28	20x1,5	20x4,5
3808228	32–35	20x1,5	20x4,5
3808229	40–42	20x1,5	20x4,5
3808230	50–54	20x2,0	20x4,5
3808231	63	20x2,0	20x4,5
3808232	75	20x2,0	20x7,5



Klammer i plast, enkel för plast- och skyddsror, a-collection

Tillverkade av polyamid försedda med elförzinkade skruvar.

Artikel nr	För skyddsror dy mm	Utförande	Med skruv
1878778	25	Enkel	1 st
1878779	25	Enkel	2 st
1878782	25	Dubbel	2 st
1878780	28	Enkel	2 st
1878781	34	Enkel	2 st



Montageband (Patentband) för rör, plastbelagda, a-collection

Tillverkade av polyamid försedda med elförzinkade skruvar.

Artikel nr	Utförande	Dim/mm	Hål ø Hål	c/c	Rek maxlast kN
3816809	Grå	17x1,00	7,0	20	1,15



Spikklammer för plast- och skyddsror mot betong, a-collection

Tillverkade av polyamid. För fixering av skyddsror mot betongbjälklag. Ska förborras med 8 mm borrh.

Artikel nr	För skyddsror dy
1878785	25-34

För ytterligare montagedetaljer se www.ahlsell.se/VVS/montagedetaljer.

ahlsell

a-collection är ett varumärke från Ahlsell
www.ahlsell.se

a-collection
– kvalitet till rätt pris