

Plaströrskoppling



a-collection
– kvalitet till lägre pris

Plaströrskopplingar

Klämmringskoppling för PE-rör. Används med fördel då höga krav ställs på täthet samt mekaniska och hydrauliska egenskaper. Idealiskt val av koppling då speciellt höga krav ställs på korrosions beständighet.

Kopplingen är enkel att montera, har låg vikt och finns i en rad olika varianter för att passa alla tänkbara installationsfall. Max tryck PN 16 vid +20°C, gängförband max PN 10 i dim 2½" och större.

Mutter och hus är tillverkat i PP, klämringen i POM och tätningssringen i NBR.

Rak koppling



Artikel nr	För rör dy/mm
244 06 00	16
244 06 01	20
244 06 02	25
244 06 03	32
244 06 04	40
244 06 05	50
244 06 06	63
244 06 07	75
244 06 08	90
244 06 09	110

Förminskning



Artikel nr	För rör dy/mm
244 07 88	20x16
244 07 89	25x20
244 07 90	32x25
244 07 95	40x25
244 07 91	40x32
244 07 96	50x32
244 07 92	50x40
244 07 97	63x50
244 07 93	75x63
244 07 94	90x75
244 07 98	110x90

Med utvändig gänga av plast



Artikel nr	För rör dy/mm	Gänga
244 06 19	16	R15
244 06 20	20	R15
244 06 21	20	R20
244 06 22	25	R20
244 06 23	25	R25
244 06 24	32	R25
244 06 25	32	R32
244 06 26	32	R40
244 06 27	40	R25
244 06 28	40	R32
244 06 29	40	R40
244 06 30	50	R32
244 06 31	50	R40
244 06 32	50	R50
244 06 33	63	R50
244 06 34	75	R50
244 06 35	75	R65
244 06 36	90	R50
244 06 37	90	R65
244 06 38	90	R80

Med utvändig gänga av metall



Artikel nr	För rör dy/mm	Gänga
244 06 10	20	R15
244 06 11	25	R20
244 06 12	32	R20
244 06 13	32	R25
244 06 14	32	R32
244 06 15	40	R25
244 06 16	40	R32
244 06 17	50	R40
244 06 18	63	R50

Med invändig gänga av plast



Artikel nr	För rör dy/mm	Gänga
244 06 39	16	R15
244 06 40	20	R15
244 06 41	20	R20
244 06 42	25	R15
244 06 43	25	R20
244 06 44	25	R25
244 06 45	32	R25
244 06 46	32	R32
244 06 47	40	R25
244 06 48	40	R32
244 06 49	40	R40
244 06 50	50	R32
244 06 51	50	R40
244 06 57	50	R50
244 06 52	63	R50
244 06 53	75	R50
244 06 54	75	R65
244 06 55	90	R65
244 06 56	90	R80

Med invändig gänga av metall



Artikel nr	För rör dy/mm	Gänga
244 06 58	20	R15
244 06 59	25	R20
244 06 60	32	R25
244 06 61	40	R32
244 06 62	50	R40
244 06 63	63	R50

**Reparationskoppling
utan centerstopp**



Artikel nr	För rör dy/mm
244 06 64	40
244 06 65	50
244 06 66	63
244 06 67	75
244 06 68	90
244 06 69	110

Koppling med flänsanslutning



Artikel nr	För rör dy mm/DN
244 06 70	75x65
244 06 71	90x80
244 06 72	90x100
244 06 73	110x100

Vinkelkoppling 90°



Artikel nr	För rör dy/mm
244 06 74	16
244 06 75	20
244 06 76	25
244 06 77	32
244 06 78	40
244 06 79	50
244 06 80	63
244 06 81	75
244 06 82	90
244 06 83	110

Vinkelkoppling 90° med invändig gänga av plast



Artikel nr	För rör dy/mm	Gänga
244 06 84	16	R15
244 06 85	20	R15
244 06 86	20	R20
244 06 87	25	R15
244 06 88	25	R20
244 06 89	25	R25
244 06 90	32	R25
244 06 91	32	R32
244 06 92	40	R32
244 06 93	40	R40
244 06 94	50	R40
244 06 95	50	R50
244 06 96	63	R50
244 06 97	90	R80

Vinkelkoppling 90° med utvändig gänga av plast



Artikel nr	För rör dy/mm	Gänga
244 06 98	16	R15
244 06 99	16	R20
244 07 00	20	R15
244 07 01	20	R20
244 07 02	25	R20
244 07 03	25	R25
244 07 04	32	R25
244 07 05	40	R32
244 07 06	40	R40
244 07 07	50	R32
244 07 08	50	R40
244 07 09	63	R50

Vinkelkoppling 90° med utvändig gänga av metall



Artikel nr	För rör dy/mm	Gänga
244 07 10	20	R15
244 07 11	25	R20
244 07 12	32	R25
244 07 13	40	R32

Vinkelkoppling 45°



Artikel nr	För rör dy/mm
244 07 14	40
244 07 15	50
244 07 16	63

Kranvinkel invändig gänga av metall



Artikel nr	För rör dy/mm	Gänga
244 07 17	20	R15
244 07 18	25	R20

T-koppling 90°



Artikel nr	För rör dy/mm
244 07 19	16
244 07 20	20
244 07 21	25
244 07 22	32
244 07 23	40
244 07 24	50
244 07 25	63
244 07 26	75
244 07 27	90
244 07 28	110

T-koppling 90° med förminskat avstick



Artikel nr	Dimension
244 07 29	20x16x20
244 07 30	20x25x20
244 07 31	25x20x25
244 07 32	25x32x25
244 07 33	32x25x32
244 07 34	40x32x40
244 07 35	50x32x50
244 07 36	50x40x50
244 07 37	63x50x63
244 07 38	75x63x75

T-koppling 90° med invändig gänga av plast



Artikel nr	För rör dy/mm	Gänga
244 07 39	16	R15
244 07 40	20	R20
244 07 41	25	R15
244 07 42	25	R20
244 07 43	25	R25
244 07 44	32	R15
244 07 45	32	R20
244 07 46	32	R32
244 07 47	40	R20
244 07 48	40	R32
244 07 49	40	R40
244 07 50	50	R32
244 07 51	50	R50
244 07 52	63	R50
244 07 53	75	R65
244 07 54	90	R80
244 07 55	110	R100

T-koppling 90° med utvändig gänga av plast



Artikel nr	För rör dy/mm	Gänga
244 07 56	16	R20
244 07 57	20	R20
244 07 58	25	R20
244 07 59	25	R25
244 07 60	32	R20
244 07 61	32	R25
244 07 62	40	R32
244 07 63	50	R40
244 07 64	63	R50

Ändhuv



Artikel nr	inv gänga
244 07 65	16
244 07 66	20
244 07 67	25
244 07 68	32
244 07 69	40
244 07 70	50
244 07 71	63
244 07 72	75
244 07 73	90
244 07 74	110

Åtdragningsverktyg



Artikel nr	För rör dy/mm
190 000 10	20-160

Åtdragningsverktyg



Artikel nr	För rör dy/mm
190 000 62	16-32
190 000 63	40-163
190 000 64	75-110

Reduktionssatser



Artikel nr	Kit	Dimension	PN
244 07 75	R02520	25-20	16
244 07 76	R03220	32-20	16
244 07 77	R03225	32-25	16
244 07 78	R04020	40-20	16
244 07 79	R04025	40-25	16
244 07 80	R04032	40-32	16
244 07 81	R05025	50-25	16
244 07 82	R05032	50-32	16
244 07 83	R05040	50-40	16
244 07 84	R06325	63-25	16
244 07 85	R06332	63-32	16
244 07 86	R06340	63-40	16
244 07 87	R06350	63-50	16

Klämring för PVC, ABS och PEX



Klämring i rostfritt utförande

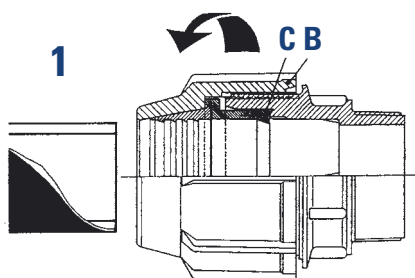
Artikel nr	Dimension	PN PVC/U	PN ABS PEX
244 07 99	20	16	10
244 08 00	25	16	10
244 08 01	32	16	10
244 08 02	40	16	10
244 08 03	50	16	10
244 08 04	63	16	10

Anbörningsadlar



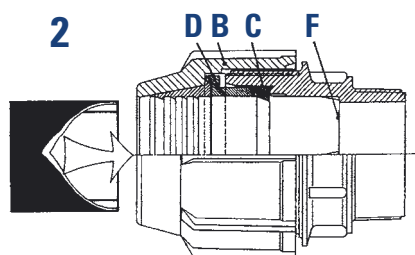
Artikel nr	Dimension
904 65 46	63x32
904 65 47	75x32
904 65 48	90x32
904 65 49	90x50
904 65 50	110x32
904 65 51	110x50
904 65 52	160x32
904 65 53	160x50

a-collection



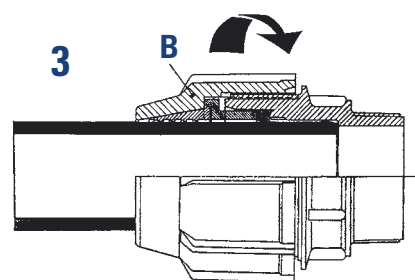
Steg 1

Lossa muttern (B), dock ej mer än 2 varv.
Kapa PE-röret rakt med en röravskärare eller såg.
Fasa kapsnittet.



Steg 2

Skjut in PE-röret i muttern (B), genom stödringen (D) tills ett lätt motstånd känns och röret nått läppringstättningen (C).
Pressa röret förbi läppringstättningen till ändstopp (F).
Alternativt kan insticksdjupet markeras på röränden.
Kopplingen är korrekt monterad då markeringen nått muttern (B).



Steg 3

Vrid muttern (B) för hand till stopp. Monteringsverktyg skall användas vid montering av kopplingar större än 40 mm.

Gängade anslutningar i plast

PTFE-band rekommenderas.

OBS! Tänk på att PTFE-produkter kallflyter och att man därför måste lägga på extra mycket PTFE-band.
Detta speciellt vid stora dimensioner.
Tätningspasta och lin får ej användas.

Kemisk resistens

Se GF:s kemiska resistenstabell på hemsidan
www.georgfischer.se

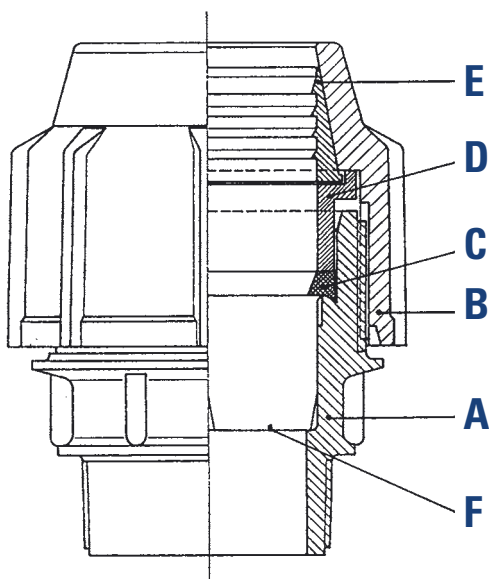
Utförande

Ny unik tätning – läppringstättning dim 16-63 mm
kompressions o-ring dim 75-110.

- A Rördelshus (PP)
- B Mutter (PP)
- C Läppringstättning (NBR) / o-ring
- D Stödring (PP)
- E Klämring (POM)
- F Ändstopp

SITAC-godkännande

AHL klämringsskoppling är typgodkänd.
SITAC typgodkännandebevis nr 0422/00.



HUVUDKONTOR: Ahlsell AB, Liljeholmsvägen 30, 117 98 Stockholm.
Tel 08-685 70 00, Fax 08-685 70 94.

CENTRALLAGER: Terminalgatan, 694 81 Hallsberg.
Tel 0582-826 00, Fax 0582-130 85.

ahlsell