

# Ventilrör

## AVi 1700

Armatyr 07:11

ahlsell

2006-08

### Användningsområde

Avsedd för användning i kallvatteninstallationer.

### Konstruktion

Ventilrör i snedsätessutförande med avstängningsventil och backventil. Försedd med tre anslutningar för t.ex. säkerhetsventil, vakuumventil samt avtappningsventil.

### Typbeteckning / Artikelnr

AVi 1700

15 mm 431 10 83

22 mm 431 10 84

### Dimension / Anslutning

15 och 22 mm klämringskoppling.

### Max arbetstryck

16 bar

### Max arbetstemperatur

+100°C

### Ventilanslutningar

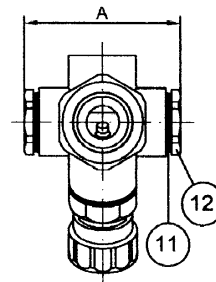
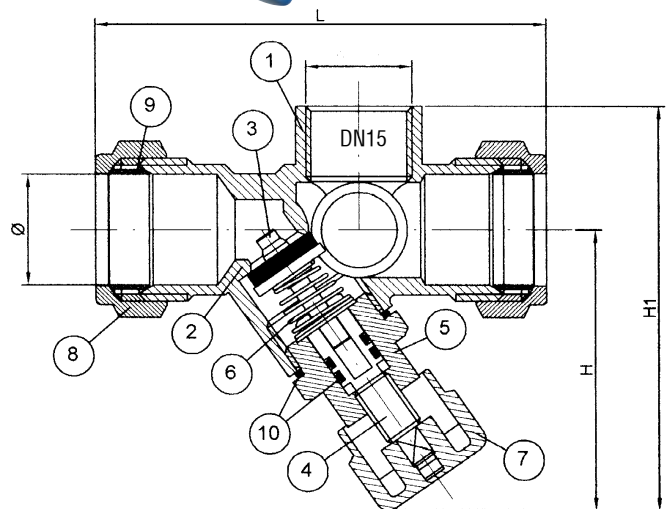
3 st DN 15 invändig gänga.

### Underhåll

Vid normala driftsförhållanden kräver ventilen inget underhåll.

### Materialspecifikation

Nr	Detalj	Material
1	Hus	Avzinkningshärdig mässing EN 12165 CW 602 N
2	Säte	
3	Kägla	NBR
4	Spindel	Avzinkningshärdig mässing EN 12165 CW 602 N
5	Ventilbröst	
6	Fjäder	Rostfritt stål UNI 3823
7	Ratt	ABS-plast
8	Mutter	Mässing EN 12165 CW 617 N
9	Klämring	Mässing EN 12164 CW 614 N
10	O-ring	NBR
11	O-ring	
12	Propp	Avzinkningshärdig mässing EN 12165 CW 602 N



### Mått i mm

Mått	Dim	
	15	22
Ø	15	22
L	78	89
H (öppen)	56	56
H1 (stängd)	73	73
H1 (öppen)	80	80
A	58	58
Vikt kg	0,265	0,350