

Kulventil med avtappning

AVi 1127



Armatyr 03:20

ahlseil

2006-08

Användningsområde

Avstängningsventil med avtappningsventil för värme- och kylanläggningar och liknande applikationer.

Konstruktion

Fullops-kulventil av mässing med inbyggd avtappningsventil. Hög hals gör ventilen användbar på isolerade rörsystem. Ventilen tillverkas helt silikonfri. Efter igångkörning ska packboxen kontrolleras och eventuellt justeras.

Dimension / Anslutning

DN 15 - 50 invändig rörgänga

Artikelnummer

DN 15	450 14 67
DN 20	450 14 68
DN 25	450 14 69
DN 32	450 14 70
DN 40	450 14 71
DN 50	450 14 72



Max arbetstryck

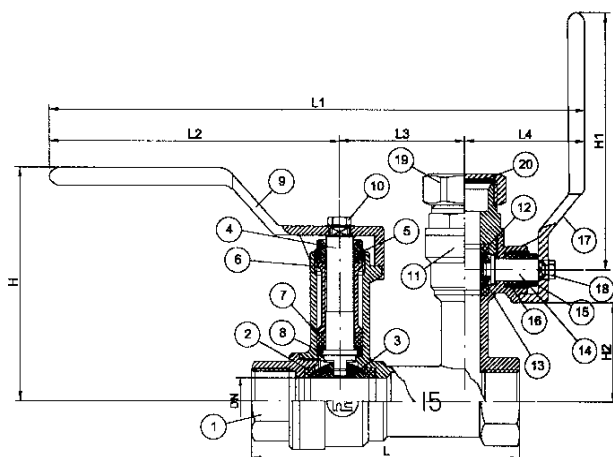
16 bar

Max arbetstemperatur

+150°C

Materialspecifikation

Nr	Detalj	Material
1	Hus DN 15 - 25	Mässing EN 12165 CW 617 N
	Hus DN 32 - 50	Brons EN 7013 CC 491 K
2	Kulsäte	PTFE EN ISO 13000-1
3	Kula	Mässing EN 12165 CW 617 N
4	Spindel	Mässing EN 12164 CW 614 N
5	Gland	
6	Förlängning	
7	Tätning	
8	Ring	Mässing EN 12164 CW 614 N
9	Handspak	Förzinkat stål EN 10111
10	Skruv	Förzinkat stål EN 10025
11	Hus	Mässing EN 12165 CW 617 N
12	Kulsäte	PTFE EN ISO 13000-1
13	Kula	Mässing EN 12165 CW 617 N
14	Spindel	Mässing EN 12164 CW 614 N
15	Gland	
16	Tätning	PTFE EN ISO 13000-1
17	Handspak	Förzinkat stål EN 10111
18	Mutter - handspak	Förzinkat stål EN 10025
19	Huv (R15)	Mässing EN 12164 CW 614 N
20	Tätning	EPDM



Mått i mm

Mått	DN					
	15	20	25	32	40	50
L	85,4	91	98,8	106,8	117	119
L1	169,7	169	202,5	202,5	220	225,5
L2	93	93	125,5	125,5	140	144,5
L3	39,7	39	40	40	43	44
L4	37	37	37	37	37	37
H	75	80	85	90	100	138
H1	80	80	80	80	80	80
H2	31,6	45,2	48,6	53	66	84
Vikt kg	0,41	0,55	0,8	1,2	1,8	2,6

Rätten till ändringar utan föregående meddelande förbehålles.

ahlseil