



Konstruktion

Kulventil med fullt genomlopp av mässing med invändig/utvändig gänga och blåsutsäker spindel.

Godkänd enligt tryckkärlsdirektivet PED 97/23/EC.

Användningsområde

Ahlsell kulventil AVi 1381 med fullt genomlopp för neutrala vätskor, vissa oljor, luft och gaser som ej angriper i ventilen ingående material.

Dimensionsområde

DN 8 - 50

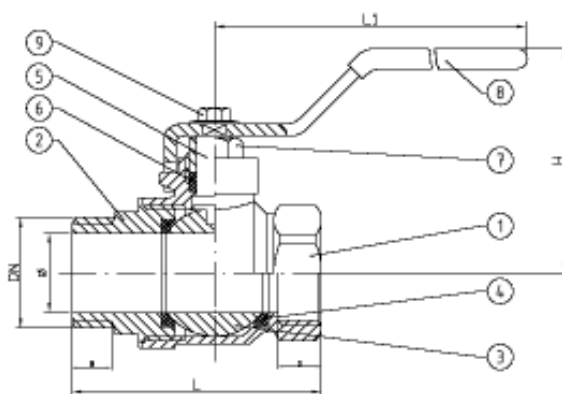
Temperaturområde

-20 °C till +170 °C

Tryckområde

Se diagram nedan

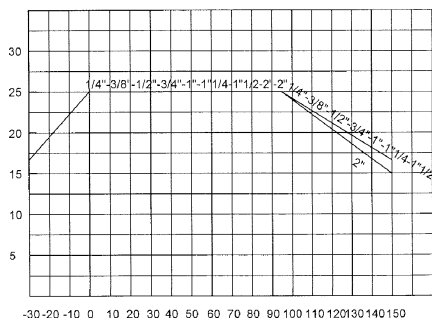
DN	Artikelnummer
10	450 18 14
15	450 18 15
20	450 18 16
25	450 18 17
32	450 18 18
40	450 18 19
50	450 18 20



Mått i mm

DN	Ø	L	L1	H	C	Vikt kg
10	10	47	92	39	9	0,27
15	15	64	92	53	12	0,34
20	20	71	92	56	13	0,53
25	25	82	129	65	15	0,53
32	32	96	129	70	15	0,84
40	40	108	140	80	16	1,26
50	50	127	140	88	18	1,89

Tryck / temp.diagram



Materialspecifikation

Nr	Detalj	Material
1	Hus	Mässing UNI EN12165 CW 617N
2	Ändstycke	Mässing UNI EN12165 CW 617N
3	Kula	Förkromad mässing UNI EN12165 CW 617N
4	Sätessingar	PTFE
5	Spindel	Mässing UNI EN12164 CW 614N
6	Spindeltätning	PTFE
7	Glandmutter	Mässing UNI EN12164 CW 614N
8	Handspak	Förzinkat stål, plastklätt
9	Skruv	Förzinkat stål

Underhåll

Vid normala driftsförhållanden kräver ventilen inte något underhåll. Packboxen är åtkomlig och justerbar om spaken demonteras.