



Konstruktion

Kulventil med fullt genomlopp av mässing med invändig/ utvändig gänga och blåsutsäker spindel.

Godkänd enligt tryckkärlsdirektivet PED 97/23/EC.

Användningsområde

Ahlsell kulventil AVi 1380 med fullt genomlopp för neutrala vätskor, vissa oljor, luft och gaser som ej angriper i ventilen ingående material.

Dimensionsområde

DN 8 - 50

Temperaturområde

-20°C till +170°C

Tryckområde

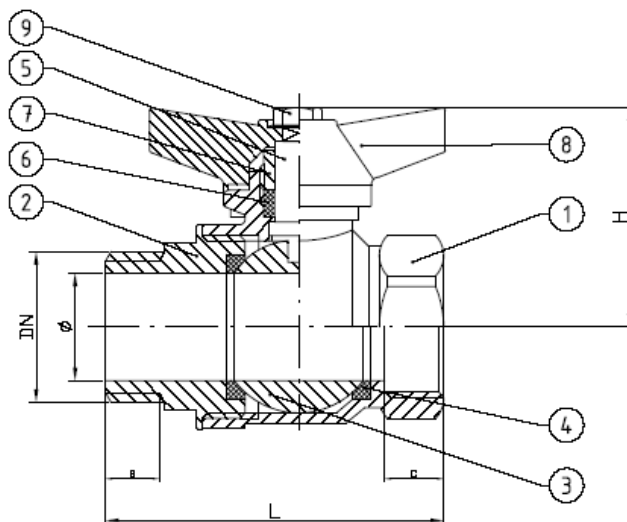
Se diagram nedan

DN	Artikelnummer
10	450 18 33
15	450 18 34V
20	450 18 35
25	450 18 36V
32	450 18 37

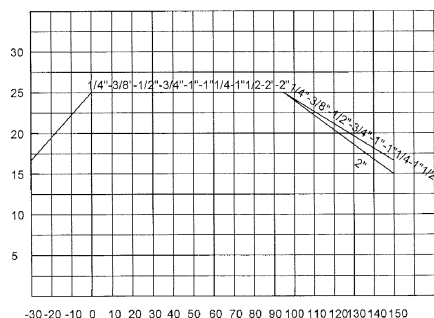


Mått i mm

DN	Ø	L	L1	H	C	Vikt kg
10	10	47	92	27	9	0,27
15	15	64	92	41	12	0,34
20	20	71	92	44,5	13	0,53
25	25	82	129	54	15	0,53
32	32	96	129	59	15	0,84
40	40	108	140	59	16	1,26
50	50	127	140	77	18	1,89



Tryck / temp.diagram



Materialspecifikation

Nr	Detalj	Material
1	Hus	Mässing UNI EN 12165 CW 617N
2	Ändstycke	Mässing UNI EN 12165 CW 617N
3	Kula	Förkromad mässing UNI EN 12165 CW 617N
4	Sätessringar	PTFE
5	Spindel	Mässing UNI EN 12164 CW 614N
6	Spindeltätning	PTFE
7	Glandmutter	Mässing UNI EN 12164 CW 614N
8	Vred	Aluminium
9	Skruv	Förzinkat stål

Underhåll

Vid normala driftförhållanden kräver ventilen inte något underhåll. Packboxen är åtkomlig och justerbar om spaken demonteras.