

Kulventil hög spindelhals, förnicklad mässing

Konstruktion

Kulventil med fullt genomlopp av mässing med invändig gänga och blåsutsäker spindel.

Godkänd enligt tryckkärlsdirektivet PED97/23/EC.

Användningsområde

Ahlseil kulventil AVi 1361 med fullt genomlopp för neutrala vätskor, vissa oljor, luft och gaser somej angriper i ventilen ingående material.



Dimensionsområde

DN 8 – 50

Temperaturområde

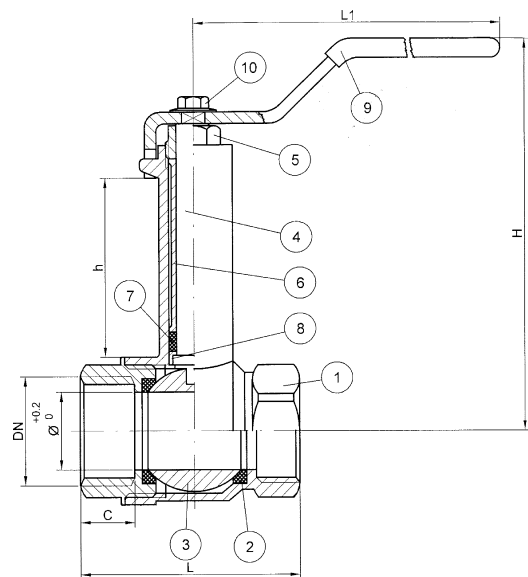
-20°C – +170°C

Tryckområde

Se diagram nedan.

Artikelnummer

DN	Artikelnr
10	450 57 81
15	450 57 82
20	450 57 83
25	450 57 84
32	450 57 85
40	450 57 86
50	450 57 87



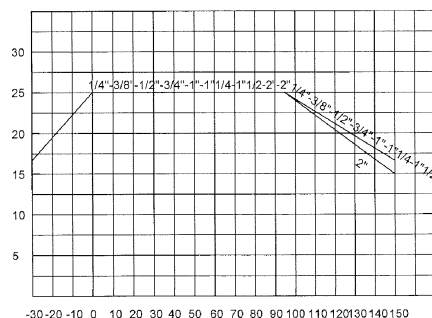
Materialspecifikation

Nr	Detalj	Material
1	Hus och ändstycke	Mässing UNI EN12165 CW 617N
2	Sättesringar	PTFE
3	Kula	Förkromad mässing UNI EN12165 CW 617N
4	Spindel	Mässing UNI EN12164 CW614N
5	Glandmutter	Mässing UNI EN12164 CW614N
6	Glandförlängning	Mässing UNI EN12164 CW614N
7	Spindeltätning	PTFE
8	Ring	Mässing UNI EN12164 CW614N
9	Handspak	Förzinkat stål, plastklätt
10	Skruv	Förzinkat stål

Mått i mm

DN	Ø	L	L1	H	h	C	Vikt kg
10	10	54,5	92	94	46,5	13	0,33
15	15	54,5	92	94	46,5	13	0,33
20	20	61,5	92	98	46,5	14	0,4
25	25	70	129	106	50,2	16	0,6
32	32	84	129	111	50,2	17	0,8
40	40	95,5	140	130	57,5	18	1,35
50	50	114	140	138	57,5	21	2

Tryck/Temp diagram



Underhåll

Vid normala driftförhållanden kräver ventilen inte något underhåll. Packboxen är åtkomlig och justerbar om spaken demonteras.