



Konstruktion

Kulventil med fullt genomlopp av avzinkningshårdig mässing med klämringsskopplingar.

Användningsområde

För tappvatten, neutrala vätskor, vissa oljor, luft och gaser som ej angräper i ventilen ingående material.

Dimensionsområde

För Dy 10 - 54

Temperaturområde

Max +185°C

Tryckområde

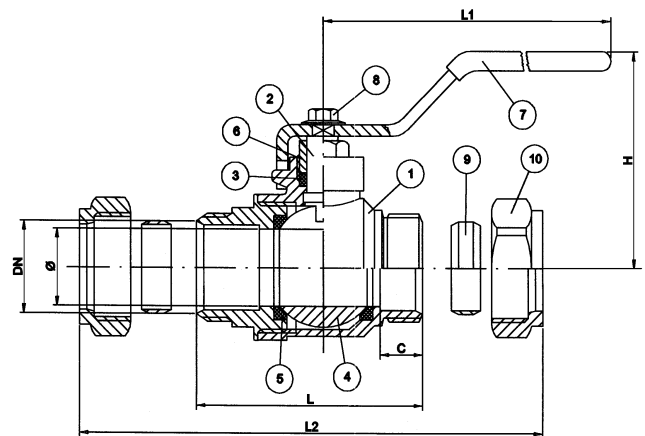
Se diagram nedan

För Dy	Artikelnr
10	450 82 72
12	450 82 73
15	450 82 74
18	450 82 75
22	450 82 76
28	450 82 77
35	450 82 78

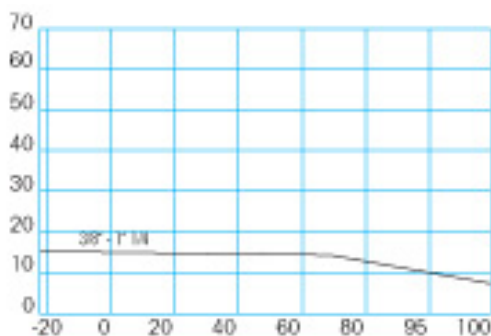


Mått i mm

DN (Dy)	Ø	L	L1	L2	H	C	Vikt kg
10	10	46	80	60	38	9	0,17
12	10	46	80	60	38	9	0,17
15	14	57	95	74	52	13	0,25
18	20	67	95	85	56	13	0,39
22	20	67	95	85	56	13	0,39
28	25	77	127	97	64	16	0,60
35	32	93	128	112	69	17	1,00
42	40	104	140	128	80	20	1,60
54	50	113	140	140	88	20	2,43



Tryck / Temp diagram



Underhåll

Vid normala driftförhållanden kräver ventilen inte något underhåll. Packboxen är justerbar och åtkomlig om spaken demonteras.

Materialspecifikation

Nr	Detalj	Material
1	Hus	Avzinkningshårdig mässing UNI EN 12165 CW602N
2	Spindel	Avzinkningshårdig mässing UNI EN 12165 CW602
3	Spindeltätning	PTFE
4	Kula	Avzinkningshårdig mässing UNI EN 12165 CW602 (förkromad)
5	Tätningringar	PTFE
6	Glandmutter	Mässing UNI EN 12164 CW614N
7	Handspak	Förzinkat stål
8	Skruv	Stål
9	Klämring	Avzinkningshårdig mässing UNI EN 12165 CW602N
10	Kopplingsmutter	Avzinkningshårdig mässing UNI EN 12165 CW 602N
11	Gland	Mässing UNI EN 12164 CW614N