



Konstruktion

Kulventil med fullt genomlopp av avzinkningshårdig mässing med klämringsskopplingar och hög spindelhals.

Användningsområde

För tappvatten, neutrala vätskor, vissa oljor, luft och gaser som ej angriper i ventilen ingående material.

Dimensionsområde

För Dy 10 - 54

För Dy	Artikelnr
10	450 82 79
12	450 82 80
15	450 82 81
18	450 82 82
22	450 82 83
28	450 82 84
35	450 82 85
42	450 82 86
54	450 82 87

Temperaturområde

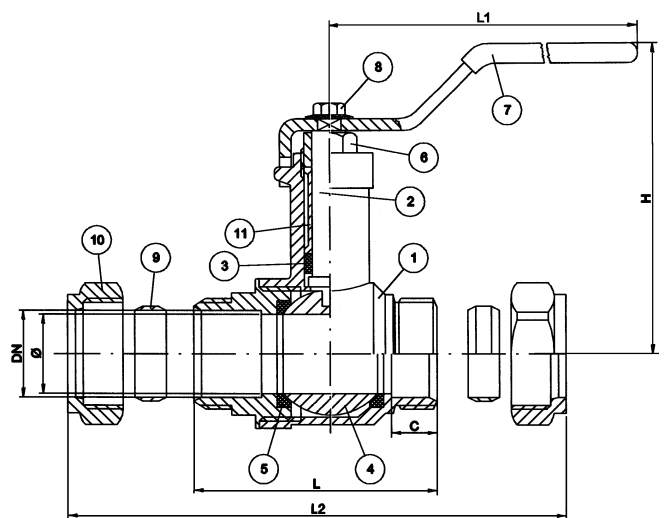
Max +185°C

Tryckområde

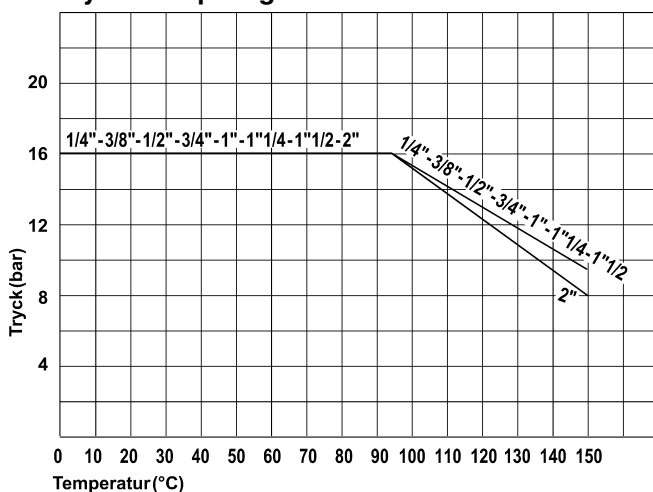
Se diagram nedan

Mått i mm

DN (Dy)	Ø	L	L1	L2	H	C	Vikt kg
10	10	46	80	60	50	9	0,17
12	10	46	80	60	50	9	0,17
15	14	57	95	74	78	13	0,29
18	20	67	95	85	81	13	0,42
22	20	67	95	85	81	13	0,42
25	25	77	127	97	84	16	0,65
35	32	93	128	112	70	17	1,10
42	40	104	140	128	96	20	1,65
54	50	113	140	140	105	20	2,50



Tryck / Temp diagram



Materialspecifikation

Nr	Detalj	Material
1	Hus	Avzinkningshårdig mässing UNI EN 12165 CW602N
2	Spindel	Avzinkningshårdig mässing UNI EN 12165 CW602
3	Spindelätning	PTFE
4	Kula	Avzinkningshårdig mässing UNI EN 12165 CW602 (förkromad)
5	Tätningssringar	PTFE
6	Glandmutter	Mässing UNI EN 12164 CW614N
7	Handspak	Förzinkat stål
8	Skruv	Stål
9	Klämring	Avzinkningshårdig mässing UNI EN 12165 CW602N
10	Kopplingsmutter	Avzinkningshårdig mässing UNI EN 12165 CW 602N
11	Gland	Mässing UNI EN 12164 CW614N

Underhåll

Vid normala driftförhållanden kräver ventilen inte något underhåll. Packboxen är justerbar och åtkomlig om spaken demonteras.