

Ahlsell Kulventil

AVi 1367



Armatyr 03:16

ahlsell

2006-06

Konstruktion

Kulventil med fullt genomlopp av avzinkningshårdig mässing/brons med lödkopplingar och hög spindelhals.

Användningsområde

För tappvatten, neutrala vätskor, vissa oljor, luft och gaser som ej angriper i ventilen ingående material.

Dimensionsområde

För Dy 10 - 54

För Dy	Artikelnr
10	450 82 88
12	450 82 89
15	450 82 90
18	450 82 91
22	450 82 92
28	450 82 93
35	450 82 94
42	450 82 95
54	450 82 96

Temperaturområde

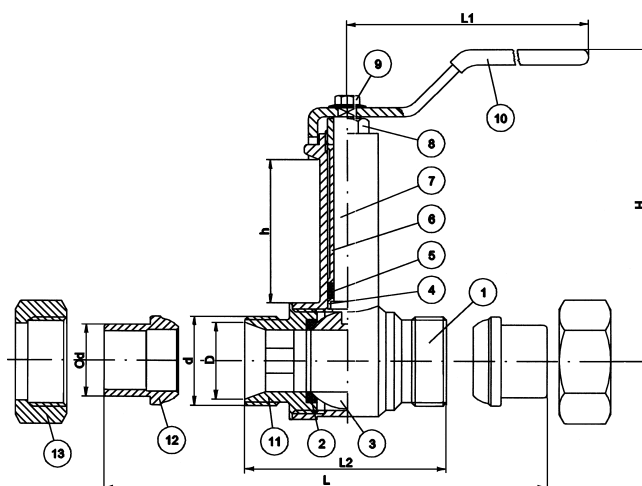
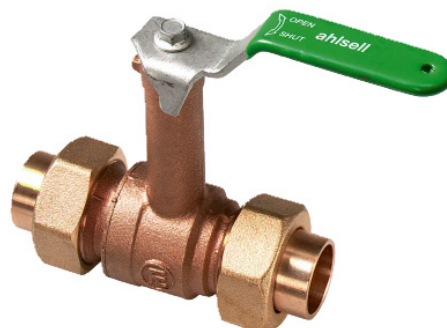
Max +185°C

Tryckområde

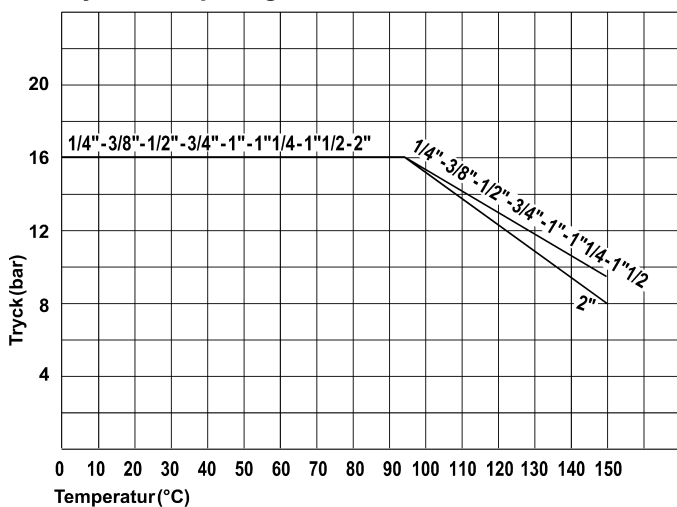
Se diagram nedan

Mått i mm

Mått	Od (Dy)								
	10	12	15	18	22	28	35	42	54
D	21	21	21	27	27	33	42	48	62
d(M)	26x1,5	26x1,5	26x1,5	34x1,5	34x1,5	40x2	50x2	55x2	70x2
L	82	82	91,5	101,5	101,5	117,5	134	146	170,5
L1	95	95	95	95	95	128	128	155	155
L2	55	55	55	60	60	71	81	90	101
H	98	98	98	102	102	114	120	138	146
h	46	46	46	46	46	50	50	57	57
Vikt kg	0,45	0,45	0,45	0,64	0,64	1,00	1,50	2,20	3,55



Tryck / Temp diagram



Materialspecifikation

Nr	Detalj	Material
1	Hus	Brons UNI EN 7013 CC 491 K
2	Kulsäte	PTFE
3	Kula	Avzinkningshårdig mässing UNI EN 1265 CW602N förkromad
4	Tätningring	Avzinkningshårdig mässing UNI EN 12165 CW602
5	Spindeltätning	PTFE
6	Glandförlängning	Mässing UNI EN 12164 CW614N
7	Spindel	Avzinkningshårdig mässing UNI EN 12165 CW602
8	Gland	Mässing UNI EN 12164 CW614N
9	Skruv	Stål
10	Handspak	Förzinkat stål
11	Husmutter	Brons UNI EN 7013 CC 491 K
12	Lödände	Brons UNI EN 7013 CC 493 K
13	Mutter	Mässing UNI EN 12164 CW614N

Underhåll

Vid normala driftförhållanden kräver ventilen inte något underhåll. Packboxen är justerbar och åtkomlig om spaken demonteras.