



### Konstruktion

Kulventil med fullt genomlopp av avzinkningshårdig mässing/brons med kopplingar och pressändar, hög spindelhals.

### Användningsområde

För tappvatten, neutrala vätskor, vissa oljor, luft och gaser som ej angriper i ventilen ingående material.

### Dimensionsområde

För Dy 12 - 54

### Temperaturområde

För ventilen max +185°C

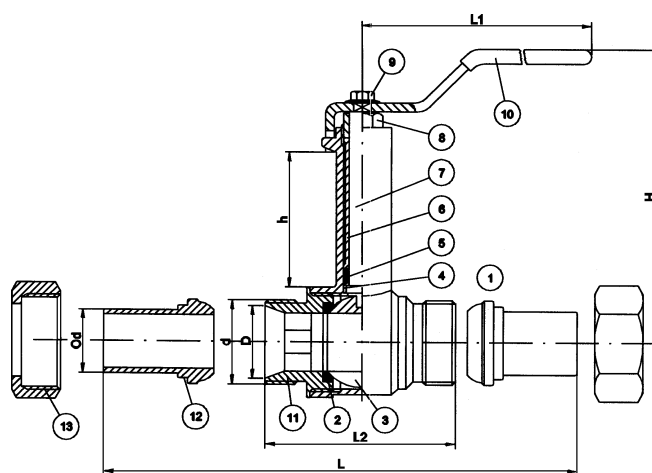
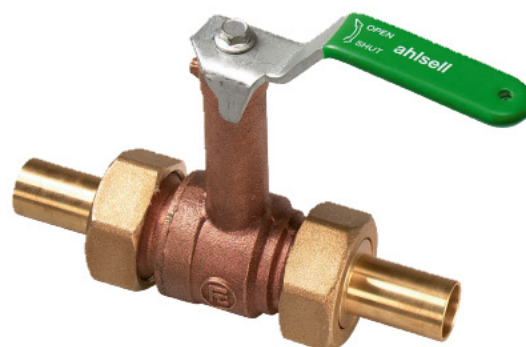
### Tryckområde

För ventilen, se diagram nedan

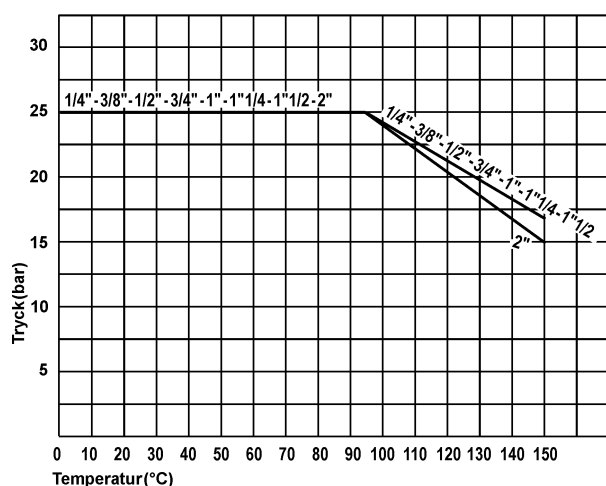
För Dy	Artikelnr
12	450 82 97
15	450 82 98
18	450 82 99
22	450 83 00
28	450 83 01
35	450 83 02
42	450 83 03
54	450 83 04

### Mått i mm

DN (Dy)	D	d	L	L1	L2	H	h	Vikt kg
12	21	M26x-1,5	126	95	55	98	46	0,45
15	21	M26x-1,5	131	95	55	98	46	0,45
18	27	M34x-1,5	139	95	60	102	46	0,64
22	27	M34x-1,5	141	95	60	102	46	0,64
28	33	M40x2	157	128	71	114	50	1,0
35	42	M50x2	182	128	81	120	50	1,5
42	48	M55x2	221	155	90	138	57	2,2
54	62	M70x2	245	155	101	146	57	3,5



### Tryck / Temp diagram



### Underhåll

Vid normala driftförhållanden kräver ventilen inte något underhåll. Packboxen är justerbar och åtkomlig om spaken demonteras.

### Materialspecifikation

Nr	Detalj	Material
1	Hus	Brons UNI EN 7013 CC491K
2	Kulsäte	PTFE
3	Kula	Avzinkningshårdig mässing UNI EN CW602N förkromad
4	Tätningring	Avzinkningshårdig mässing UNI EN CW602N
5	Spindeltätning	PTFE
6	Glandförlängning	Mässing UNI EN 12164 CW614N
7	Spindel	Avzinkningshårdig mässing UNI EN CW602N
8	Gland	Mässing UNI EN 12164 CW614N
9	Skruv	Stål
10	Handspak	Förzinkat stål
11	Husmutter	Brons UNI EN 7013 CC491K
12	Pressände	Brons UNI EN 7013 CC493K
13	Mutter	Mässing UNI EN 12165 CW617N