



## Kulventil, rostfritt stål

### Användningsområde

Avsedd för aggressiva media, luter, syror m m inom kemisk industri och liknande. Utmärkt som instrumentventil i aggressiv miljö.

### Dimensionsområde

DN 8 – 80

### Temperaturområde

-34 – 204°C

### Tryckklass

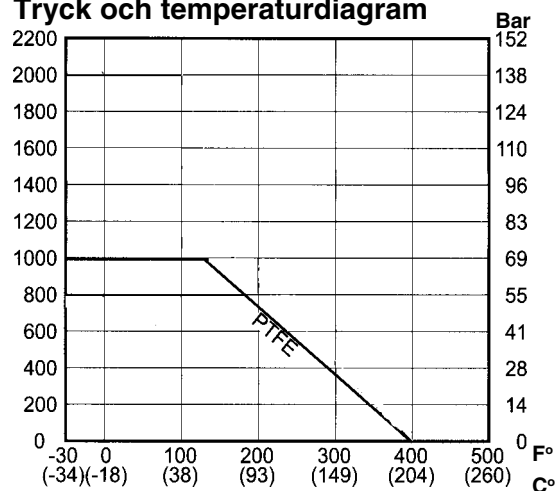
DN 8-25, PN 64  
DN 32-80, PN 40

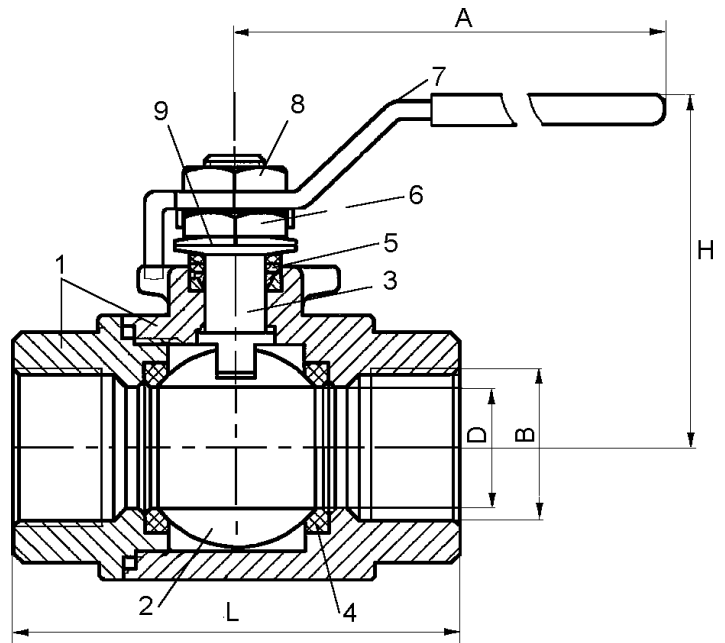


DN	Artikelnr	Kv-värde*	Vridmoment (Nm)**	Vikt (kg)
8	450 83 22	7	5,7	0,23
10	450 83 23	9	5,7	0,23
15	450 83 24	11	6,8	0,38
20	450 83 25	26	10,2	0,52
25	450 83 26	39	17,0	0,92
32	450 83 27	69	22,6	1,32
40	450 83 28	113	28,3	1,9
50	450 83 29	208	36,2	3,1
65	450 83 30	277	56,5	6,5
80	450 83 31	484	67,8	9,3

\*Kv-värdet är angivet i m<sup>3</sup>/h vid ett tryckfall av 1 bar över ventilen

### Tryck och temperaturdiagram





DN	B	D	L	H	A
8	1/4"	11,6	50	50	100
10	3/8"	12,7	60	50	100
15	1/2"	15	75	60	130
20	3/4"	20	80	64	130
25	1"	25	90	71	165
32	1¼"	32	110	78	166
40	1½"	38	120	86	190
50	2"	50	140	95	190
65	2½"	65	162	130	250
80	3"	80	185	148	250

Pos	Benämning	Material	Antal
1	Hus och ändstycke	CF8M	1
2	Kula		1
3	Spindel	SS316	1
4	Kultätning	PTFE	2
5	Spindeltätning		1 set
6	Gland	SS304	1
7	Handspak		1
8	Mutter		1
9	Bellevillebrickor		2