



### Konstruktion

Kulventil med fullt genomlopp av avzinkningshårdig mässing med invändig gänga och blåsutsäker spindel.

Godkänd enligt tryckkärlsdirektivet PED 97/23IEC.

### Användningsområde

Ahlsell kulventil AVi 1362 med fullt genomlopp för tappvatten, neutrala vätskor, vissa oljor, luft och gaser som ej angriper i ventilen ingående material.

### Dimensionsområde

DN 8 - 50

### Temperaturområde

-20 °C till +185 °C

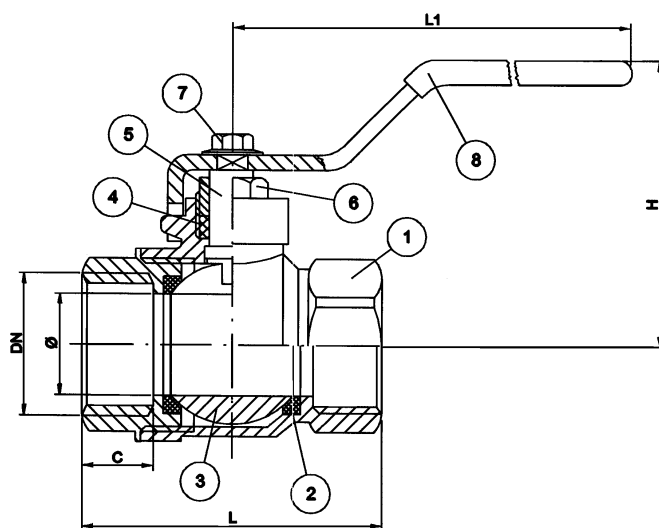
### Tryckområde

Se diagram nedan

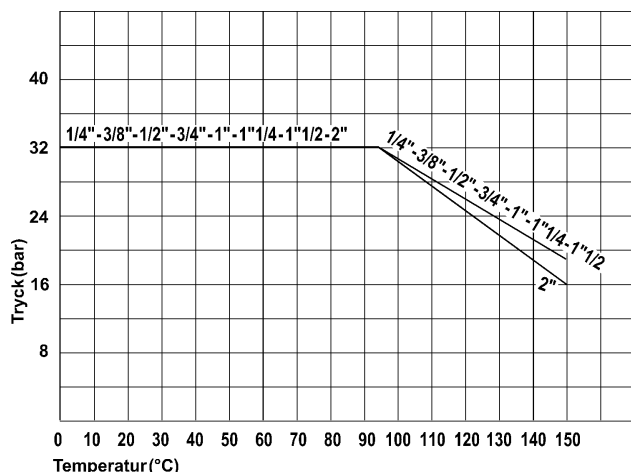
DN	Artikelnummer
8	451 02 11
10	451 02 12
15	451 02 13
20	451 02 14
25	451 02 15
32	451 02 16
40	451 02 17
50	451 02 18

### Mått i mm

DN (Dy)	Ø	L	L1	H	C	Vikt kg
8	10	39	80	39	9	0,100
10	10	39	80	39	9	0,110
15	15	55	93	53	13	0,220
20	20	62	93	56	14	0,325
25	25	70	128	65	16	0,515
32	32	83	128	70	17	0,710
40	40	95	140	80	18	1,170
50	50	116	140	88	21	1,800



### Tryck / Temp diagram



### Materialspecifikation

Nr	Detalj	Material
1	Hus och ändstycke	Avzinkningshårdig mässing, UNI EN 12165 CW602N
2	Sättesringar	PTFE
3	Kula	Avzinkningshårdig mässing, UNI EN 12165 CW602N förkromad
4	Spindelätning	PTFE
5	Spindel	Avzinkningshårdig mässing, UNI EN 12165 CW602N
6	Glandmutter	Mässing, UNI EN 12164 CW614N
7	Skruv	Förzinkat stål
8	Handspak	Förzinkat stål plastklätt