

Kulventil hög spindelhals avzinkningshårdig mässing

Konstruktion

Kulventil med fullt genomlopp av avzinkningshårdig mässing med invändig gänga och blåsutsäker spindel.

Godkänd enligt tryckkärlsdirektivet PED 97/23IEC.

Användningsområde

Ahlseil kulventil AVi 1363 med fullt genomlopp för tappvatten, neutrala vätskor, vissa oljor, luft och gaser som ej angriper i ventilen ingående material.

Dimensionsområde

DN 8 – 50

Temperaturområde

-20°C – +170°C

Tryckområde

Se diagram nedan.

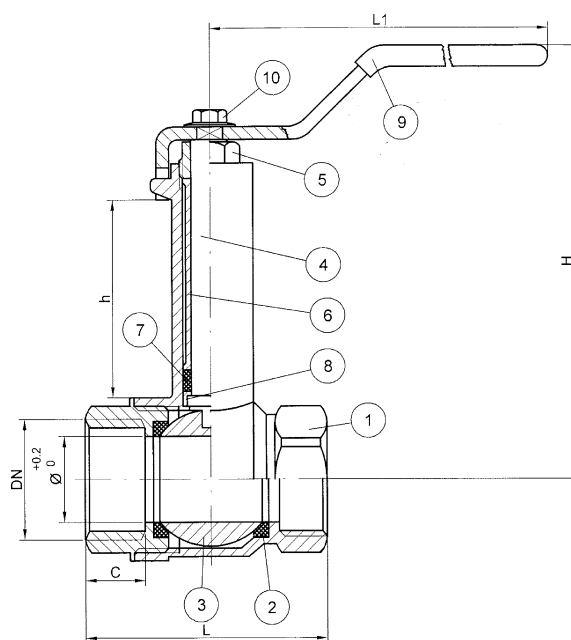
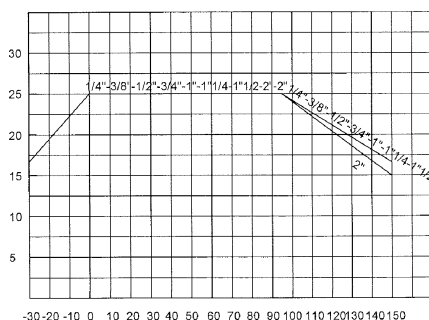
Artikelnummer

DN	PN	Artikelnr
10	25	451 02 19
15	25	451 02 20
20	25	451 02 21
25	25	451 02 22
32	25	451 02 23
40	25	451 02 24
50	16	451 02 25

Materialspecifikation

Nr	Detalj	Material
1	Hus och ändstycke	Mässing UNI EN12165 CW 602N
2	Sättesringar	PTFE
3	Kula	Förkromad avzinkningshårdig mässing UNI EN12165 CW 602N
4	Spindel	Avzinkningshårdig mässing UNI EN12165 CW 602N
5	Glandmutter	Mässing UNI EN12164 CW614N
6	Glandförlängning	Mässing UNI EN12164 CW614N
7	Spindeltätning	PTFE
8	Ring	Avzinkningshårdig mässing UNI EN12165 CW 602N
9	Handspak	Förzinkat stål, plastklätt
10	Skruv	Stål

Tryck/Temp diagram



Mått i mm

DN	Ø	L	L1	H	C	Vikt kg
10	10	54,5	92	94	13	0,33
15	15	54,5	92	94	13	0,33
20	20	61,5	92	98	14	0,4
25	25	70	129	106	16	0,6
32	32	84	129	111	17	0,8
40	40	95,5	140	130	18	1,35
50	50	114	140	138	21	2

Underhåll

Vid normala driftförhållanden kräver ventilen inte något underhåll. Packboxen är åtkomlig och justerbar om spaken demonteras.