

Avluftningsventil

AVi 1718



Armatyr 07:10
ahlsell 2006-08

Användningsområde

Avsedd för automatisk och permanent avluftning av värme- och kylsystem.

Konstruktion / Fördelar

- Med avstängningsventil som automatiskt stänger då avluftningsventilen demonteras.
- Automatisk avluftning av systemet vid påfyllning samt som vacuumbrytare vid avtappning.
- Kompakt utförande med stor avluftningskapacitet

Typbeteckning / Artikelnr

AVi 1718, MICROVENT
Artikelnr 484 50 43

Dimension / Anslutning

DN 10 utv. gänga

Max arbetstryck

10 bar

Max arbetstemperatur

+110°C

Material

Hus: Mässing EN 12165 CW617N
Överdel: Mässing EN 12165 CW617N
Flottör: Polyeten
Plugg: Polyphenyloxid
Skruv: Polyphenyloxid, glasfiberförstärkt
Axel: Polyphenyloxid, glasfiberförstärkt
Tätningar: NBR
Fjäder: Rostfritt stål

Avstängningsventil

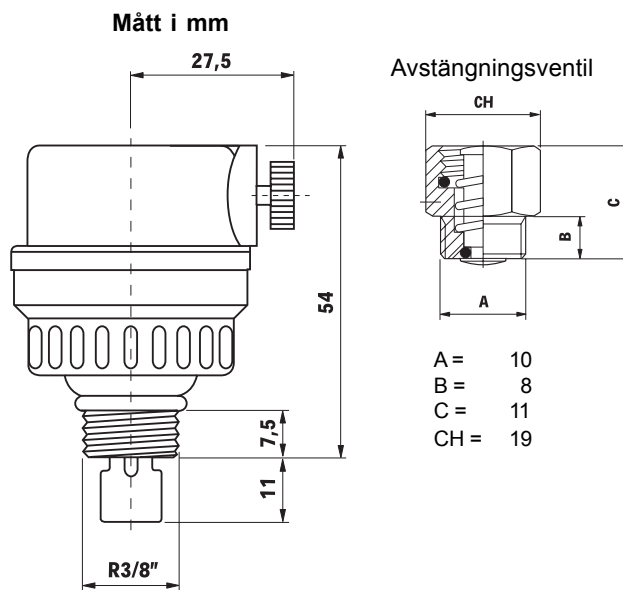
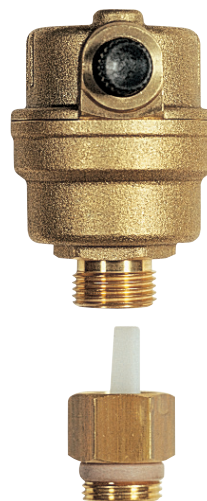
Hus: Mässing EN 12165 CW617N
Plugg: Polyacetal med O-ring
Axel: Polyphenyloxid, glasfiberförstärkt
Fjäder: Rostfritt stål

Montageanvisning

Monteras alltid vertikalt så att avluftningsskruven sitter horisontellt. Den medföljande avstängningsventilen monteras först in i systemet. Efter installationen öppna avluftningsskruven minst två varv.

Underhåll

Vid normala driftförhållanden kräver ventilen inget underhåll. Om ventilen måste demonteras så behöver systemet ej avtappas tack vare den automatiska avstängningsventilen.



Kapacitetsdiagram

