

# Smutsfilter med flänsar

## AVi 1715, 1720



Armatyr 07:25

**ahlsell**

2006-08

### Konstruktion

Smutsfilter av gjutjärn / segjärn med silinsats av rostfritt stål. Från DN 80 med stödhylsa för silduken. Filtret har dubbla manometeruttag för differenstryckmätning.

### Användningsområden

För mekanisk rening av vatten, vätskor, ånga, luft och andra media som ej angriper ingående material.

### Dimensionsområde

DN 15 - 400

### Max arbetstryck

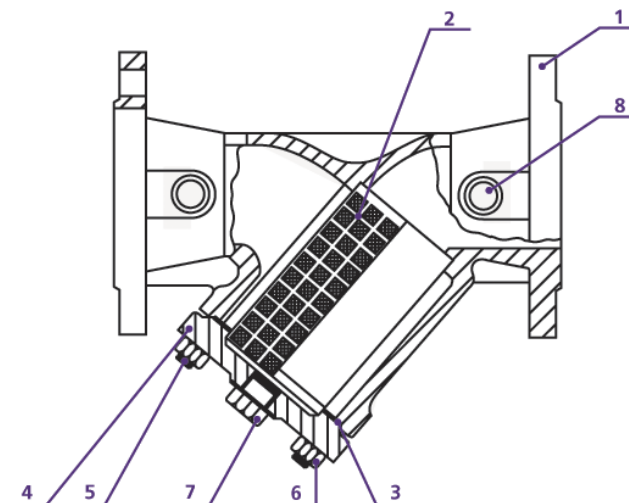
PN 16, på begäran även PN 25 och PN 40.

### Temperaturområde

-10°C till +300°C

### Tryck & temperatur

°C	Max tryck bar	
	AVi 1715 gjutjärn	AVi 1720 segjärn
-10	16,0	16,0
120	16,0	16,0
150	14,4	15,2
180	13,4	14,4
200	12,8	12,8
230	11,8	11,2
250	11,2	8,8
300	9,6	-

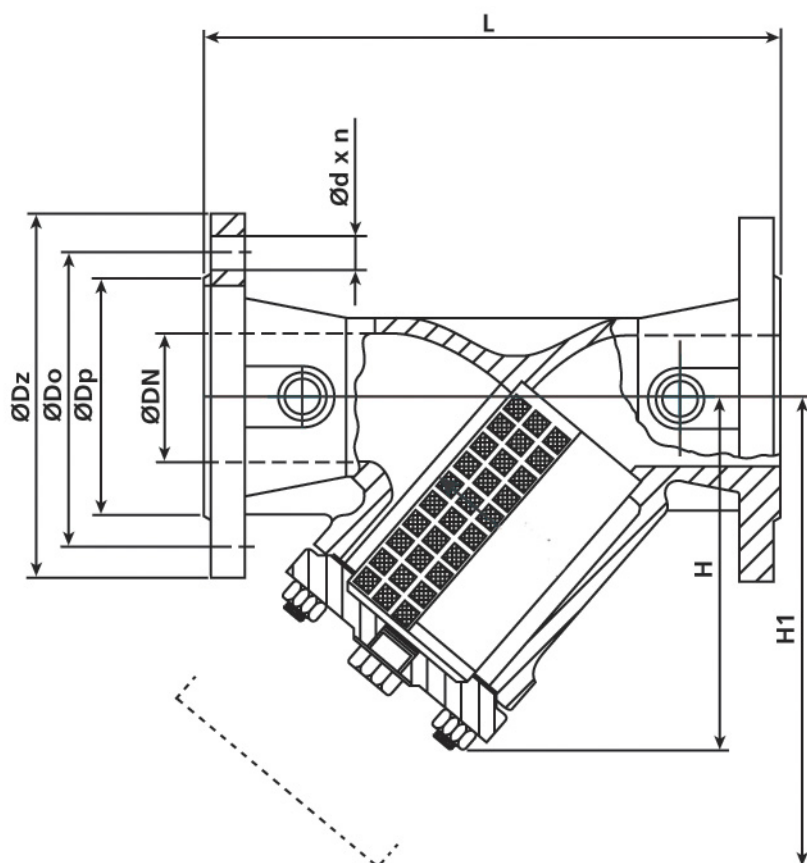


### Artikelnummer

DN	AVi 1715 gjutjärn	AVi 1720 segjärn	Silinsats
32		506 38 74	
40		506 38 75	
50	506 38 67	506 38 76	506 38 83
65	506 38 68	506 38 77	506 38 84
80	506 38 69	506 38 78	506 38 85
100	506 38 70	506 38 79	506 38 86
125	506 38 71	506 38 80	506 38 87
150	506 38 72	506 38 81	506 38 88
200	506 38 73	506 38 82	506 38 89

### Materialspecifikation

Nr	Detalj	Material	
		AVi 1715	AVi 1720
1	Ventilhus	Gjutjärn EN GJL 250	Segjärn EN GJS 500-7
2	Silkorg	Rostfritt stål X5CrNi189	
3	Packning	Grafit CrNiSt	
4	Lock	Gjutjärn EN GJL 250	Segjärn EN GJS 500-7
5	Bult	Rostfritt stål 8.8	Rostfritt stål Ck 35
6	Mutter	Rostfritt stål 5	Rostfritt stål Ck 35
7	Tömningskruv	Rostfritt stål A2	
8	Plugg för manom. uttag	Rostfritt stål A4 EN 1.4571	
	Ytbehandling	RAL 5002 blå	RAL 3016 röd



### Mått, vikt & kv-värden

DN	L	Dz	Dp	Do	d x n	B	Filter diam.	H	H1	kv-värde m <sup>3</sup> /h	Maskvidd	DN tömn.skruv	Vikt/kg
<b>15</b>	130	95	45	65	14 x 4	56	23	90	135	5,7	1,0	10	2,6
<b>20</b>	150	105	58	75	14 x 4	68	28	100	150	10,4	1,0	10	3,0
<b>25</b>	160	115	68	85	14 x 4	82	36	115	180	16,4	1,0	10	4,3
<b>32</b>	180	140	78	100	18 x 4	98	42	135	215	27,3	1,0	10	6,8
<b>40</b>	200	150	88	110	18 x 4	114	50	150	240	46,8	1,0	10	8,8
<b>50</b>	230	165	102	125	18 x 4	119	61,5	160	250	64,7	1,0	10	11,0
<b>65</b>	290	185	122	145	18 x 4	134	78,5	180	285	86,9	1,25	15	16,8
<b>80</b>	310	200	138	160	18 x 8	149	89,5	215	330	107,9	1,25	15	19,5
<b>100</b>	350	220	158	180	18 x 8	169	109,5	235	365	217,0	1,6	15	34,0
<b>125</b>	400	250	188	210	18 x 8	199	137,5	280	425	307,8	1,6	15	42,5
<b>150</b>	480	285	212	240	22 x 8	224	160	320	480	436,7	1,6	15	56,0
<b>200</b>	600	340	268	295	22 x 12	284	210	405	610	789,2	1,6	15	110,0
<b>250</b>	730	405	320	355	26 x 12	434	258	540	915	1061,0	1,6	15	165,0
<b>300</b>	850	460	370	410	26 x 12	555	308	680	1110	1250,0	1,6	15	285,0
<b>350</b>	980	520	429	470	28 x 16	640	365	755	1200	1800,0	1,6	25	373,0
<b>400</b>	1100	580	480	525	31 x 16	695	415	835	1320	2200,0	1,6	25	461,0