



Broady reducerventil typ B2 för mättad ånga

Beskrivning

- Pilotventilen garanterar ett noggrant konstant hållande av sekundärtrycket oberoende av flöde och svängingar i primärtrycket
- Hus av segjärn
- Primärtryck max. 35 bar (luft och gaser) 28 bar (ånga)
- Sekundärtryck 0,35-17,5 bar
- Noggrannhet 1% eller bättre
- Reglerområde 10:1

Användningsområde

För mättad ånga. Kan även användas för luft och gaser (med mjuktätningar).

Dimensionsområde

DN15-150 mm
Flänsar enligt SMSPN25/40

Arbetstemperatur

Max +260 °C för ånga
Max +120 °C för luft och gaser

Sekundärtryckområde

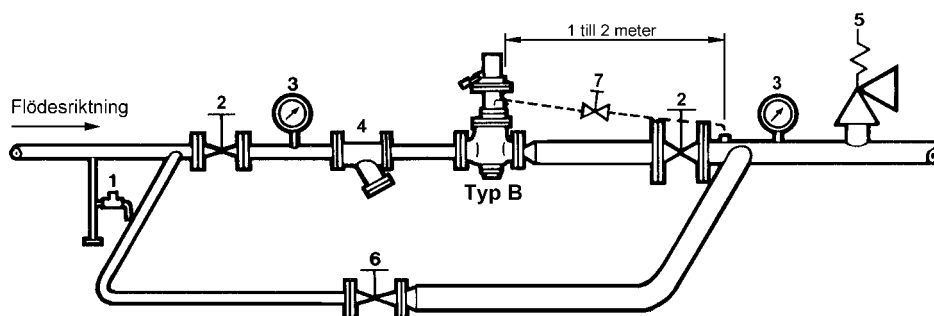
bar	Fjäderfärg
0,5 – 3,5	brun
1,5 – 5,5	blå
3,5 – 8,5	silver
7,0 – 17,5*)	svart

*)två membran vid utg.tryck > 10 bar

Vid val av fjäder bör det önskade sekundärtrycket tillhöra fjäderområdets övre del.

Installation

- 1 Ångfälla
- 2 Avstängningsventil
- 3 Manometer
- 4 Smutsfilter
- 5 Säkerhetsventil
- 6 Handreglerventil
- 7 Nålventil (balansledning)



Vi rekommenderar användning av kilslidventiler där så är möjligt. Om sätesventiler används måste primärsidans ventil vara monterad på ett avstånd av minst 10 x D från reducerventilen. För smutsfilter gäller även 10 x D.



Flödesvariationer

AVi 1802 har reglerområdet 10:1 alltså 100% - 10% av max flödet.

Områden upp till 80:1 kan åstadkommas med parallell montering av två ventiler.

Balansledning

Om tryckreduktionen är större än 10:1 eller sekundärtrycket pendlar skall en balansledning monteras (Anslutningsstycke 10). Denna anslutes till sekundärsidans rörledning på ett avstånd av 1 till 2 meter från reducerventilen.

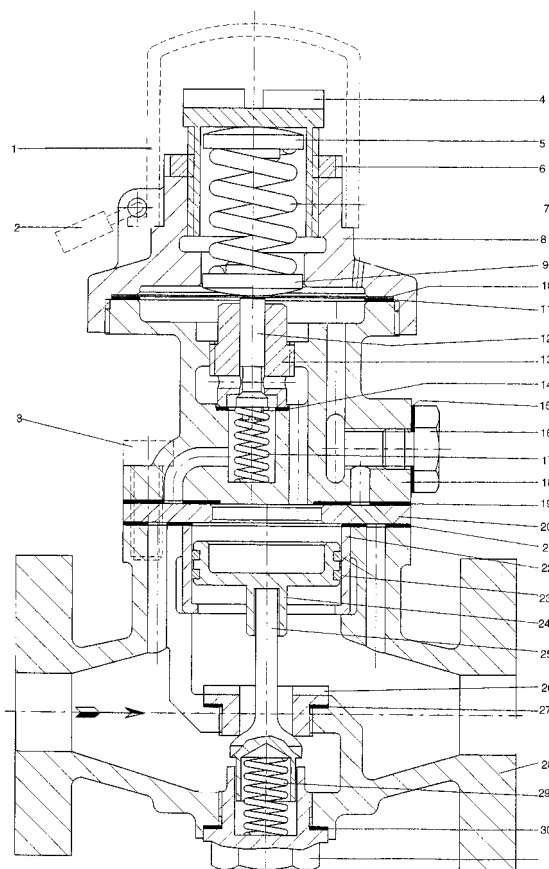
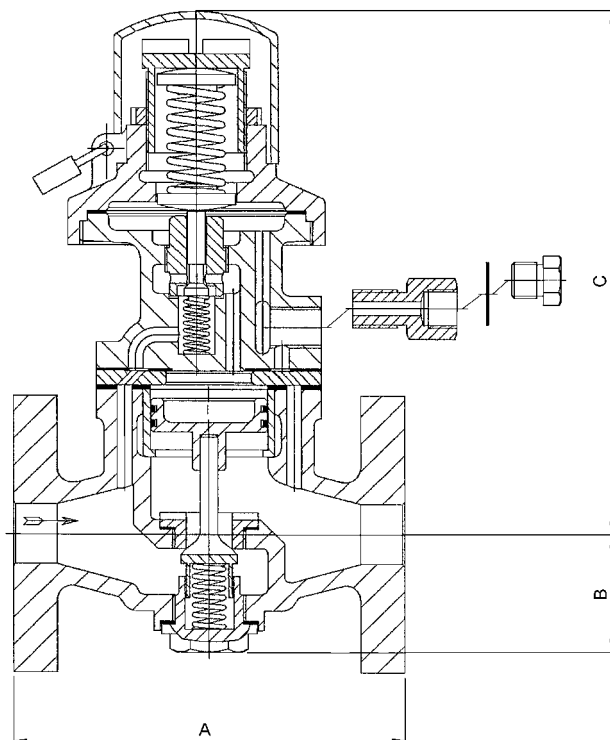
OBS! Vi rekommenderar att balansledningen alltid monteras där så är möjligt.

Mått (mm) och vikt

DN	A	B	C	Vikt (Kg)
15	150	50	198	7
20	150	53	218	8
25	160	58	218	9
32	200	70	235	12,7
40	220	75	250	15,5
50	250	85	270	23
65	304	104	280	24
80	344	125	323	42,7
100	372	140	352	43,5
125	400	170	510	
150	508	206	546	

Material

Nr	Detalj	Material
1	Skyddshuv	Aluminium
2	Lås till skyddshuv	Mässing
3	Bultar	Stål
4	Justerskruv	Mässing
5	Fjäderhållare	Mässing
6	Låsring	Mässing
7	Fjäder	Stål
8	Överdel	Segjärn
9	Kolv	Mässing
10	Membran	Rostfritt stål
11	Packning	Fiber
12	Pilotventilkägla	Rostfritt stål
13	Pilotventilsäte	Rostfritt stål
14	Packning	Koppar
15	Packning	Fiber
16	Propp	Mässing
17	Fjäder	Rostfritt stål
18	Pilotventilhus	Segjärn
19	Packning	Fiber
20	Distansstycke	Rostfritt stål
21	Packning	Fiber
22	Kolvstyrning	Rostfritt stål
23	Kolvringar	Brons
24	Kolv	Mässing
25	Ventilkägla	Rostfritt stål
26	Ventilsäte	Rostfritt stål
27	Packning	Koppar
28	Hus	Segjärn
29	Fjäder	Rostfritt stål
30	Packning	Fiber
31	Bottenplugg	Mässing



*) För luft och gaser, max 120C, nylon- eller teflonbelagt ventilsäte.

Funktionsbeskrivning

Primärtrycket leds via förbindelseledningen till pilotventilen, som av sekundärtrycksfjäders fjäder hålls i öppet läge.

Då mediet passerar pilotventilsätet reducerar primärtrycket till styrtryck. Detta verkar på kolven som öppnar huvudventilen. Mediet passerar huvudventilsätet och trycket reduceras.

Sekundärtrycket verkar via pilotledningen mot undersidan av membranet. Härvid balanseras sekundärtrycket mot det inställda fjädertrycket och tryckvariationerna kommer att reglera pilotventilens öppning och därmed även styrtrycket och huvudventilens öppning.

Sekundärtrycket ökas genom medsols vridning av sekundärtrycksfjäders justerskruv (minsaks genom motsols vridning).

Artikelnummer

DN	Bygglängd (mm)	Artikelnr
15	150	508 40 18
20	150	508 40 19
25	160	508 40 20
32	180	508 40 21
40	200	508 40 22
50	230	508 40 23
65	290	508 40 24

Vid beställning uppge alltid:

- **Medium**
- **Primärtryck**
- **Önskat sekundärtryck**
- **Maxflöde och minflöde**
- **Temperatur**

Tryck Kg/Cm ²		Flödeskapacitet kg/timme mättad ånga								
Primär	Sekundär	DN 15	DN 20	DN 25	DN 32	DN 40	DN 50	DN 65	DN 80	DN 100
0,7	0,35	41	77	122	184	276	483	-	-	-
1,0	0,6	41	82	138	209	307	536	-	-	-
	0,4	45	97	158	240	354	620	-	-	-
2,0	1,6	51	107	173	265	395	688	-	-	-
	1,2	66	138	230	346	515	899	1337	1683	3020
	1,0	74	148	247	377	546	956	1485	1881	3386
	0,5	71	140	240	376	544	940	1436	1782	3218
3,0	2,6	61	128	204	316	468	819	-	-	-
	2,2	82	168	275	418	614	1050	1584	1980	3614
	2,0	87	173	296	459	666	1155	1733	2178	3960
	1,5	102	204	337	510	754	1313	1980	2475	4356
	0,5	84	173	282	430	623	1089	1683	2128	3762
4,0	3,6	71	148	245	367	541	950	-	-	-
	3,2	97	194	316	485	712	1239	1733	2178	3911
	2,5	122	240	393	602	884	1543	2327	2921	5247
	2,0	133	265	428	653	962	1680	2525	3168	5693
	1,5	128	252	410	628	905	1574	2524	3118	5643
	1,0	108	222	356	559	806	1395	2227	2772	4999
5,0	0,5	89	183	297	455	658	1138	1831	2277	4059
	4,2	107	214	347	530	780	1365	-	-	-
	4,0	118	230	377	581	853	1470	2129	2673	4851
	3,0	148	296	490	745	1097	1890	2871	3614	6485
	2,0	153	311	510	780	1144	1995	3020	3762	6732
	1,5	138	272	455	693	999	1732	2772	3465	6187
	1,0	118	237	386	594	851	1485	2376	2970	5296
0,5	99	193	316	485	697	1188	1930	2425	4306	
6,0	5,2	112	230	377	576	842	1470	-	-	-
	5,0	128	260	423	648	957	1680	2277	2871	5148
	4,0	168	332	546	836	1227	2153	3218	4010	7227
	3,0	184	367	607	928	1362	2362	3564	4455	8019
	2,0	163	326	534	821	1178	2029	3168	4059	7326
	1,0	123	252	410	628	910	1584	2475	3168	5643
	0,5	99	202	331	504	727	1237	1980	2524	4504

Tryck Kg/Cm ²		Flödeskapacitet kg/timme mättad ånga (forts.)								
Primär	Sekundär	DN 15	DN 20	DN 25	DN 32	DN 40	DN 50	DN 65	DN 80	DN 100
7,0	6,2	128	255	418	638	936	1628	-	-	-
	6,0	138	275	459	699	1029	1785	2772	3020	5415
	5,0	179	362	597	913	1352	2310	3515	4406	7920
	4,0	204	408	673	1020	1508	2625	3960	4950	8910
	3,0	204	413	678	1020	1560	2678	4010	5000	9009
	2,0	173	341	564	860	1237	2128	3415	4306	7722
	1,0	128	257	425	648	935	1584	2574	3217	5791
8,0	7,2	138	275	454	694	1014	1785	-	-	-
	7,0	148	296	485	740	1092	1890	2526	3168	5393
	6,0	194	388	643	979	1456	2520	3762	4703	8465
	5,0	224	444	734	1122	1664	2888	4307	5396	9702
	4,0	235	474	780	1173	1768	3045	4604	5742	10395
	3,0	212	425	702	1089	1584	2673	4257	5346	9603
	2,0	178	356	584	891	1287	2227	3514	4405	7969
	1,0	128	262	430	658	950	1633	2623	3267	5890
0,4	103	212	346	534	767	1336	2128	2623	4752	
9,0	8,2	148	294	485	745	1092	1890	-	-	-
	8,0	158	316	520	796	1144	2054	2673	3317	5990
	7,0	209	400	683	1071	1560	2678	4059	5049	8960
	6,0	250	500	791	1224	1768	3098	4652	5792	10395
	5,0	260	520	857	1326	1924	3360	5049	6336	11385
	4,0	252	499	821	1287	1831	3168	4999	6237	10890
	3,0	222	445	732	1138	1633	2772	4455	5544	9900
	2,0	183	361	598	915	1336	2277	3613	4653	8167
	1,0	138	272	445	683	980	1683	2722	3366	6088
0,4	108	212	356	539	777	1336	2128	2673	4801	
10,0	9,2	153	300	495	760	1144	1932	-	-	-
	9,0	168	337	551	847	1248	2153	2723	3465	6188
	8,0	219	439	724	1122	1664	2835	4109	5148	9207
	7,0	255	510	842	1275	1872	3255	4950	6188	10890
	6,0	281	561	923	1428	2080	3623	5445	6831	12375
	5,0	291	581	854	1479	2132	3728	5594	7029	12375
	4,0	262	529	871	1336	1930	3316	5247	6583	11880
	3,0	237	460	757	1188	1683	2871	4603	5742	10395
	2,0	183	371	608	935	1336	2326	3712	4653	8365
	1,0	143	287	470	722	1039	1782	2871	3564	6435
0,4	108	212	361	554	796	1386	2178	2732	4950	
12,0	11,0	184	367	602	928	1352	2363	2921	3614	6534
	10,0	270	541	816	1275	1872	3203	4505	5594	9900
	8,0	316	632	1030	1581	2340	4043	6089	7574	13860
	6,0	342	683	1127	1734	2548	4410	6633	8217	14850
	4,0	277	559	910	1386	2029	3465	5544	6930	12870
	2,0	193	391	638	970	1435	2475	4900	4950	8910
	1,0	148	292	475	732	1039	1831	2920	3465	6732
15,0	14,0	204	403	668	1020	1508	2625	2970	3663	6435
	12,0	342	658	1071	1632	2444	4253	6386	7970	14355
	8,0	418	842	1377	2142	3120	5408	8168	10395	18315
	6,0	376	752	1237	1881	2722	4702	7524	9355	16830
	4,0	297	594	985	1485	2178	3712	5940	7425	13365
	2,0	207	415	686	1039	1534	2623	4158	5197	9553
	1,0	153	311	509	782	1138	1930	3118	3861	7425
18,0	17,0	219	439	724	1224	1612	2835	2921	3663	6534
	15,0	367	729	1204	1836	2704	4725	6633	8267	14850
	12,0	485	928	1540	2346	3432	5985	9009	11286	20295
	5,0	356	707	1168	1782	2574	4455	7128	8860	16335
	3,0	267	534	876	1336	1930	3366	5346	6682	12375
	1,0	148	301	495	752	1089	1881	3019	3762	7425
20,0	17,0	395	655	995	1756	2847	4705	6100	7630	9475
	15,0	469	938	1561	2346	3484	6195	9158	11385	20295
	12,0	561	1081	1785	2754	4004	6983	10395	13365	23760
	5,0	376	752	1247	1881	2722	4702	7524	9405	16335
	3,0	272	544	905	1386	1980	3415	5445	6831	12375
	2,0	222	450	737	1138	1633	2821	4554	5445	10395
	1,0	158	321	534	792	1188	2029	-	-	-
25,0	17,0	652	1265	2091	3162	4680	7875	12375	14850	27720
	15,0	689	1336	2193	3366	4888	8295	12870	15840	29205
	12,0	694	1346	2193	3366	4940	8400	12870	15840	29205
	10,0	623	1197	1980	3019	3960	7227	11880	14850	26730
	8,0	554	1064	1732	2673	3861	6434	10890	12870	23760
	6,0	455	882	1435	2227	3168	5346	8910	10890	19800
2,5	277	534	871	1336	1930	3267	-	-	-	
28,0	17,0	775	1479	3264	3774	5512	9660	14355	17820	32670
	15,0	791	1530	3366	3876	5616	9870	14850	18315	33165
	12,0	712	1386	3168	3465	4950	8613	13860	17325	31185
	10,0	643	1237	2772	3217	4504	7771	12375	15840	28215
	8,0	564	1089	2376	2722	3910	6781	10890	13365	24255
	6,0	465	905	1980	2277	3267	5643	8910	11385	20295
	5,0	410	760	1720	2000	2950	5000	-	-	-

Tryck Kg/cm ²		Ventil storlek i mm										
Primär	Sekundär	15	20	25	32	40	50	65	80	100	125	150
0,7	0,3	0,76	1,46	2,42	3,68	5,28	9,14	-	-	-	-	-
	0,2	0,80	1,60	2,64	4,00	5,76	9,94	-	-	-	-	-
	0,1	0,84	1,68	2,78	4,22	6,08	10,50	-	-	-	-	-
1,0	0,6	0,82	1,64	2,68	4,10	5,92	10,2	-	-	-	-	-
	0,4	0,94	1,90	3,10	4,74	6,82	11,8	-	-	-	-	-
	0,2	1,02	2,04	3,36	5,16	7,40	12,8	20,5	25,5	46,0	-	-
	0,1	1,04	2,08	3,40	5,20	7,48	12,9	20,5	26,0	46,5	-	-
2,0	1,6	1,04	2,08	3,44	5,26	7,56	13,1	-	-	-	-	-
	1,2	1,36	2,72	4,48	6,86	9,88	17,1	27,2	34,0	61,0	89,0	126
	1,0	1,44	2,92	4,80	7,34	10,5	18,2	29,0	36,5	65,5	95,0	135
	0,5	1,50	3,04	5,00	7,64	11,0	19,0	30,3	38,0	68,0	99,0	141
	0,1	1,30	2,60	4,28	6,56	9,44	16,3	26,0	32,5	58,5	-	-
3,0	2,6	1,24	2,46	4,00	6,24	8,98	15,6	-	-	-	-	-
	2,2	1,62	3,26	5,40	8,22	11,8	20,0	32,5	40,5	73,0	107	151
	2,0	1,72	3,44	5,80	8,94	12,9	22,0	35,0	44,0	80,0	117	164
	1,5	2,00	4,00	6,60	10,1	14,5	25,0	40,0	49,5	88,0	132	185
	0,5	1,72	3,46	5,72	8,72	12,6	21,5	34,5	43,0	76,0	114	160
	0,1	1,38	2,76	4,56	6,96	10,0	17,2	27,5	34,5	62,0	-	-
4,0	3,6	1,44	2,92	4,76	7,28	10,5	18,0	-	-	-	-	-
	3,2	1,88	3,80	6,20	9,50	13,7	23,5	35,0	44,0	79,0	114	162
	2,5	2,34	4,72	7,72	11,8	17,0	29,5	47,0	58,5	106	153	218
	2,0	2,56	5,16	8,40	12,9	18,5	32,0	51,0	64,0	115	166	238
	1,5	2,54	5,10	8,32	12,7	18,3	32,0	50,5	63,0	114	165	234
	1,0	2,24	4,52	7,24	11,3	16,3	28,0	45,0	56,0	101	146	208
	0,5	1,82	3,70	6,04	9,24	13,3	23,0	36,5	46,0	82,5	119	169
	0,1	1,46	2,96	4,84	7,40	10,7	18,4	29,5	37,0	66,0	-	-
5,0	4,2	2,08	4,16	6,84	10,5	15,0	26,0	37,5	46,5	83,5	121	172
	4,0	2,26	4,52	7,44	11,4	16,4	28,5	43,0	53,5	98,0	139	198
	3,0	2,92	5,84	9,60	14,7	21,0	36,5	58,0	73,0	131	189	270
	2,0	3,04	6,08	10,0	15,3	22,0	38,0	60,5	76,0	136	197	280
	1,5	2,78	5,52	9,20	14,0	20,0	35,0	56,0	70,0	125	181	258
	1,0	2,38	4,76	7,84	12,0	17,2	30,0	47,5	59,5	107	155	221
	0,5	1,96	3,92	6,42	9,80	14,1	24,5	39,0	49,0	87,5	127	181
0,1	1,58	3,16	5,20	7,96	11,4	20,0	31,5	39,5	71,0	-	-	
6,0	5,2	2,48	4,96	7,96	11,9	16,8	28,8	42,0	52,5	89,0	129	184
	5,0	2,72	5,44	8,72	13,1	18,4	31,5	46,0	57,0	104	150	214
	4,0	3,58	7,16	11,6	17,4	23,6	40,5	65,0	81,0	146	212	302
	3,0	4,00	8,00	12,0	18,0	26,4	45,0	72,0	90,5	162	235	334
	2,0	4,04	8,08	12,16	18,24	26,8	41,0	65,5	82,0	148	214	304
	1,0	3,46	6,92	10,38	15,57	22,36	34,14	51,21	63,76	114	164	234
	0,5	2,60	5,20	7,80	11,7	17,55	26,33	39,50	49,38	91,0	131	187
	0,1	1,64	3,28	4,92	7,36	11,04	16,56	24,84	31,08	74,5	-	-
7,0	6,2	2,48	4,96	8,16	12,5	18,0	31,0	43,0	53,5	96,5	140	199
	6,0	2,72	5,44	8,98	13,7	19,8	34,0	48,5	61,0	109	159	226
	5,0	3,58	7,16	11,74	17,9	26,0	44,5	71,0	89,0	160	231	328
	4,0	4,00	8,00	12,0	20,0	29,0	50,0	80,0	100	180	260	370
	3,0	4,04	8,08	12,12	20,2	29,5	50,5	81,0	101	182	264	374
	2,0	3,46	6,92	10,38	15,57	22,36	34,14	51,21	63,76	114	164	234
	1,0	2,60	5,20	7,80	11,7	17,55	26,33	39,50	49,38	91,0	131	187
	0,1	1,64	3,28	4,92	7,36	11,04	16,56	24,84	31,08	74,5	-	-
8,0	7,2	2,70	5,38	8,90	13,6	19,5	34,0	45,5	57,0	102	148	211
	7,0	2,88	5,74	9,48	14,5	21,0	36,0	51,0	64,0	115	166	236
	6,0	3,80	7,60	12,5	19,2	28,0	47,5	76,0	95,0	171	248	352
	5,0	4,36	8,72	14,4	22,0	31,5	55,0	87,0	109	196	282	404
	4,0	4,64	9,28	15,3	23,5	33,5	58,0	93,0	116	209	302	430
	3,0	4,32	8,64	14,2	22,0	31,0	54,0	86,0	108	194	280	400
	2,0	3,58	7,14	11,8	18,0	26,0	45,0	71,5	89,0	161	232	330
	1,0	2,64	5,28	8,72	13,3	19,2	33,0	53,0	66,0	119	172	245
	0,4	2,14	4,28	7,04	10,8	15,5	27,0	43,0	53,5	96	139	198
9,0	8,2	2,88	5,76	9,52	14,5	21,0	36,0	46,5	58,0	104	151	215
	8,0	3,10	6,20	10,2	15,5	22,5	39,0	53,5	67,0	121	175	248
	7,0	4,08	8,16	13,4	20,5	29,5	51,0	81,5	102	181	266	378
	6,0	4,88	9,76	15,5	24,0	34,0	59,0	94,0	117	210	306	436
	5,0	5,10	10,2	16,8	25,5	37,0	64,0	102	128	230	332	474
	4,0	5,06	10,1	16,6	25,5	36,5	63,5	101	126	227	330	468
	3,0	4,48	8,96	14,8	22,5	32,5	56,0	89,5	112	202	292	416
	2,0	3,66	7,32	12,1	18,5	26,5	46,0	73,0	93,5	165	238	339
	1,0	2,74	5,48	9,00	13,8	19,8	34,0	54,5	68,5	123	178	254
	0,4	2,16	4,32	7,14	10,9	15,7	27,0	43,0	54,0	97,5	141	200
10,0	9,2	2,96	5,92	9,72	14,9	21,5	37,0	45,0	57,0	102	148	210
	9,0	3,30	6,60	10,8	16,6	24,0	41,0	55,5	69,5	125	181	258
	8,0	4,32	8,64	14,2	22,0	31,5	54,0	82,5	104	186	270	384
	7,0	5,00	10,0	16,5	25,0	36,0	62,5	99,5	125	224	326	462
	6,0	5,52	11,0	18,1	28,0	40,0	69,0	110	138	248	360	510
	5,0	5,68	11,4	18,5	28,5	41,0	71,0	113	142	255	370	526
	4,0	5,34	10,7	17,6	27,0	38,5	67,0	106	133	240	348	494
	3,0	4,66	9,32	15,3	23,5	34,0	58,0	93,0	116	210	304	432
	2,0	3,74	7,48	12,3	19,0	27,0	47,0	74,5	94,0	168	264	348
	1,0	2,90	5,8	9,52	14,6	21,0	36,0	57,5	72,5	130	189	268
	0,4	2,16	4,32	7,28	11,1	16,1	27,5	44,0	55,0	99,5	144	205

Tryck Kg/cm ²		Ventil storlek i mm (forts.)										
Primär	Sekundär	15	20	25	32	40	50	65	80	100	125	150
12,0	11	3,62	7,24	11,8	18,2	26,0	45,5	52,0	73,5	133	190	270
	10	5,32	10,6	16,0	24,5	35,5	61,5	91,0	113	200	290	410
	8	6,20	12,4	20,0	31,0	45,0	77,0	123	153	280	400	570
	6	6,72	13,4	22,0	34,0	49,0	84,0	134	166	300	440	620
	4	5,64	11,3	18,4	28,5	41,0	70,5	112	139	260	370	520
	2	3,94	7,88	12,9	19,5	29,0	49,5	99,0	98,0	180	260	370
1	2,96	5,92	9,64	14,9	21,5	37,0	59,0	73,5	136	-	-	-
15,0	14	3,96	7,92	13,1	20,0	28,8	49,5	59,5	74,0	130	-	-
	10	7,60	15,2	25,0	38,0	55,0	95,0	152	189	290	420	600
	8	8,24	16,5	27,0	41,5	60,0	103	165	206	370	540	770
	6	7,60	15,2	25,0	38,0	55,0	95,0	152	189	340	490	700
	4	6,00	12,0	19,9	30,5	44,0	75,0	120	150	270	390	560
	2	4,20	8,40	13,9	21,0	30,5	53,0	84,0	105	193	280	400
1	3,14	6,28	10,3	15,8	23,0	39,0	63,0	78,0	150	-	-	-
18,0	17	4,32	8,64	14,2	24,0	31,0	54,0	59,0	73,5	132	-	-
	15	7,16	14,3	23,5	36,0	52,0	89,5	134	167	300	-	-
	10	9,80	19,6	32,5	49,5	71,0	122,5	197	245	410	590	840
	5	7,16	14,3	23,5	36,0	52,0	89,5	144	179	330	480	680
	3	5,40	10,8	17,7	27,0	39,0	67,5	108	135	250	360	510
	2	4,52	9,04	14,8	22,5	32,5	56,5	91,0	113	200	290	420
1	3,04	6,08	10,0	15,3	22,0	38,0	61,0	76,0	150	-	-	-
20,0	19	4,76	9,52	16,0	24,0	34,5	60,0	65,5	81,0	150	-	-
	15	9,20	18,4	30,5	46,5	67,0	118	185	230	410	-	-
	10	10,8	21,5	36,0	54,5	78,5	136	218	270	480	690	980
	5	7,58	15,2	25,0	38,0	55,0	95,0	153	189	330	490	690
	3	5,52	11,0	18,5	28,0	40,0	69,5	111	138	250	-	-
	2	4,54	9,08	15,0	23,0	33,0	57,0	91,5	118	210	-	-
1	3,24	6,48	10,8	16,5	23,5	41,0	65,5	81,0	-	-	-	-
25,0	20,0	3,4	10,7	20,7	34	52	75	126	210	250	470	-
	17,0	4,1	12,8	24,8	41	62	90	150	250	300	560	-
	15,0	4,3	13,5	26,2	43	66	94	158	260	320	590	-
	12,0	4,4	13,6	26,4	43	66	95	160	260	320	590	850
	10,0	4,0	12,6	24,2	40	61	88	146	240	300	540	780
	8,0	3,6	11,2	21,5	35	54	78	130	220	260	480	700
	6,0	3,0	9,2	17,8	29	45	64	108	180	220	400	-
	2,5	1,8	5,6	10,8	17,6	27	38	66	-	-	-	-
28,0	20,0	14	27	60	68	98	168	270	340	610	-	-
	17,0	15,2	29	64	74	106	184	290	360	660	-	-
	15,0	15,5	30	66	76	108	188	300	370	670	-	-
	12,0	14,4	28	64	70	100	174	280	350	630	900	1290
	10,0	13,0	25	56	65	91	157	250	320	570	820	1170
	8,0	11,4	22	48	55	79	137	220	270	490	710	1010
	6,0	9,4	18,3	40	46	66	114	180	230	410	-	-
	4,0	7,6	14,7	32	37	53	92	-	-	-	-	-
32,0	20,0	17,2	33	55	83	120	210	330	410	740	-	-
	17,0	17,6	34	56	86	124	210	340	430	770	-	-
	15,0	17,0	33	54	82	118	200	330	410	730	-	-
	12,0	15,2	29	48	74	106	184	290	370	660	950	1360
	10,0	13,6	26	44	66	96	164	260	330	590	850	1210
	8,0	11,6	22,6	37	57	80	140	230	280	510	730	1040
6,0	9,7	18,8	31	47	68	116	190	230	420	-	-	
35,0	20,0	18,6	37	61	93	134	233	370	460	830	-	-
	17,0	8,3	36,3	60	91	132	225	365	450	820	-	-
	15,0	17,3	34,5	57	87	124	215	345	430	770	-	-
	12,0	15,3	30,5	50	76	110	190	305	380	680	980	1400
	10,0	13,5	26,8	44	67,5	98	170	270	340	610	880	1250
	8,0	11,6	22,9	37,8	58,5	83	140	230	290	520	-	-
6,0	9,9	19,6	31,8	49,3	71	114	-	-	-	-	-	
40,0	20,0	21	42	69	106	152	260	420	520	940	-	-
	17,0	19,5	39	64	98	140	240	390	490	880	-	-
	15,0	18,2	36	60	92	132	230	360	460	820	-	-
	12,0	15,9	32	52	80	116	200	320	400	710	1030	1470
	10,0	14,0	28	46	70	102	170	280	350	630	910	1300
	8,0	12,1	24	40	61	88	150	240	300	540	-	-
6,0	10,2	20	34	51	76	130	-	-	-	-	-	
42,0	20,0	21,6	43	71	108	156	270	430	540	970	-	-
	17,0	20,0	40	66	101	144	250	400	500	900	-	-
	15,0	18,4	37	60	93	132	230	370	460	830	-	-
	12,0	15,8	32	52	80	114	200	310	400	710	1000	1460
	10,0	14,2	28	49	72	100	180	280	350	6400	920	1300
	8,0	12,2	24	40	62	88	150	240	300	550	-	-
6,0	10,2	20	34	52	74	130	-	-	-	-	-	