



## Broady reducerventil typ AB för vätskor och gaser

### Användningsområde

Typ AB är en balanserad utförande där en konstant sekundärtryck kan fås, även då primärtrycket varierar.

För vätskor/oljor upp till  $\Delta P$  20,5 liter/min och gaser upp till 27,5 Nm<sup>3</sup>/min.

### Dimensionsområde

DN15 - 50 mm

### Arbetstemperatur

Max +70 °C

### Material

Nr	Detalj	Material
1	Justerskruv	Stål
2	Låsmutter	Stål
3	Fjäderhållare	Mässing
4	Inställningsfjäder	Stål
5	Överdel	Segjärn
6	Spindel	Rostfritt stål
7	Låsmuttrar	Rostfritt stål
8	Membran	Mässing
9	Låsskruvar	Stål
10	Membran	Nitril
11	Distansstycke	Mässing
12	Säte	Rostfritt stål
13	Packning	Koppar
14	Balanskägla	Brons/Nitril
15	O-ring	Nitril
16	Hus	Segjärn
17	Bottenplugg	Mässing

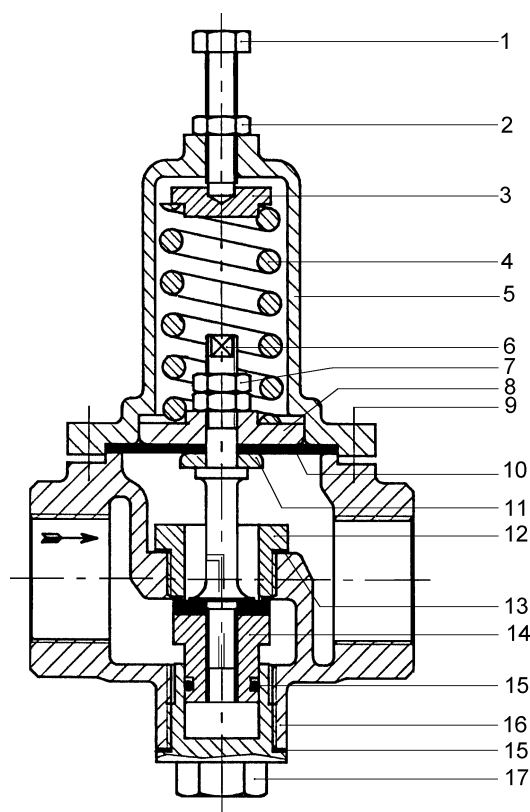
### Funktionsbeskrivning

Primärtrycket leds in via inloppsanslutningen och mediet strömmar genom ventilsätets genomlopp varvid tryckreduktion äger rum. Sekundärtrycket verkar mot membranet som ligger an mot fjäderkolven.

Vid stigande sekundärtryck komprimeras fjädern och via membranet stryker ventilkägla genomloppsarean tills inställt sekundärtryck erhålls. Motsatt förhållande gäller vid sjunkande sekundärtryck. Härigenom hålles alltid sekundärtrycket konstant inom snäva gränser.

Medelst hjälpskruven kan inställt sekundärtryck minskas eller ökas.

Åtdragning av skruven = ökning  
Lossning av skruven = minskning



### Installation

Reducerventilen kan monteras i valfritt läge. För att eliminera risken för snedslitage rekommenderas dock att ventilen monteras i horisontell ledning med reglerskruven riktad rakt nedåt eller uppåt.

Framför reducerventilen bör avstängningsventil och smutsfilter monteras (samt ev. manometer).

Efter reducerventilen skall säkerhetsventil och manometer monteras (samt ev. avstängningsventil).

## Kapacitetstabell, Luft och gaser

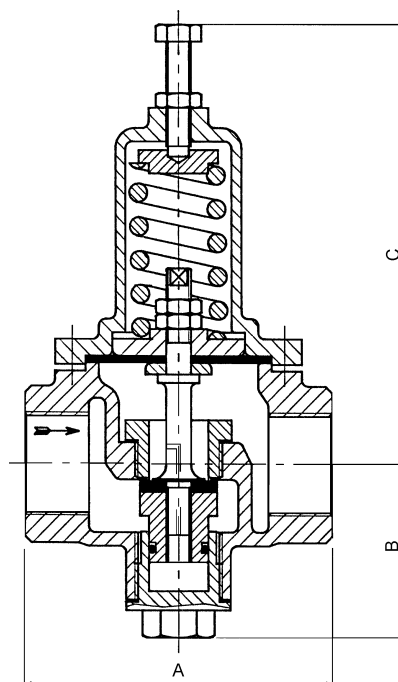
Tryck bar		Flöde Nm <sup>3</sup> /min	
Inlopp	Utlopp	DN 15-25	DN 40-50
1,38	1,03	1,00	3,54
	0,69	1,25	4,53
2,76	2,06	1,69	6,23
	1,72	1,98	7,08
	0,68-1,38	2,12	7,65
4,13	3,45	1,98	7,08
	2,76	2,69	9,34
	0,68-2,06	2,97	10,5
5,52	4,82	2,40	8,21
	4,13	3,12	11,0
	3,45	3,54	12,5
	0,68-2,76	3,82	13,5
6,89	6,20	2,69	9,06
	5,17	3,82	13,4
	4,14	4,53	15,6
	0,68-3,45	4,67	16,3
8,62	7,58	3,54	12,0
	6,55	4,67	16,3
	5,52	5,38	18,4
	0,68-4,48	5,80	19,8
10,3	8,27	5,24	17,8
	7,24	5,95	20,6
	6,20	6,51	22,6
	0,68-5,17	6,79	23,5
12,0	8,27	7,08	24,0
	7,24	7,65	25,7
	0,68-6,20	7,93	26,9
13,8	8,27	8,49	28,3
	0,68-6,89	8,92	29,7
15,5	8,27	9,91	33,4
	0,68-7,93	10,0	33,9
17,2	0,68-8,27	11,0	35,4
18,9	0,68-8,27	12,1	37,3
20,7	0,68-8,62	12,7	41,0
24,1	0,68-8,27	14,1	45,3
27,5	0,68-8,27	15,5	50,9

### Artikelnummer

DN	Bygglängd (mm)	Artikelnummer
15	102	508 40 91V
20	102	508 40 92V
25	102	508 40 93
40	146	508 40 94
50	146	508 40 95V

## Kapacitetstabell, Vatten och vätskor

XP Bar	DN 15-25	DN 40-50
0,69	41	136
1,37	59	204
2,75	82	273
4,14	100	364
5,52	118	409
7,59	132	455
8,62	145	509
10,3	164	568
12,0	173	614
13,8	186	636
15,5	195	682
17,2	204	727
18,9	218	750
20,7	227	773



### Mått och vikt

Anslutning (mm)	A	B	C	Vikt (Kg)
15, 20 & 25	102	56	140	3,25
40 & 50	146	82	205	6,50

### Vid beställning uppge alltid:

- Medium
- Primärtryck
- Önskat sekundärtryck
- Flöde max och min
- Temperatur