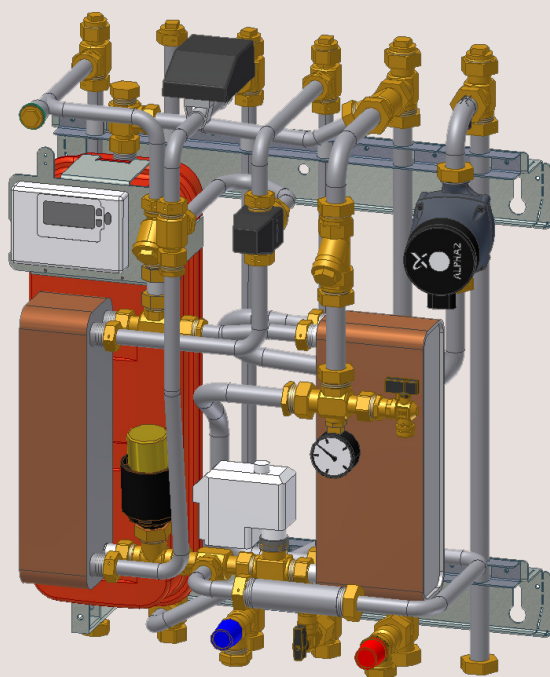




Mini XL

Fjärrvärmecentral för villor och flerbostadshus (1-8 lägenheter)



Mini XL är en komplett, installationsfärdig fjärrvärmecentral för värme och varmvatten. Den är anpassad för villor och parhus som är anslutna till fjärrvärmenät. Alfa Laval har lång erfarenhet inom fjärrvärmeteknik och har utvecklat Mini XL med en väl genomtänkt funktion och enkelt handhavande. Alla komponenter är lätta att komma åt för inspektion och service vid behov.

Hög komfort

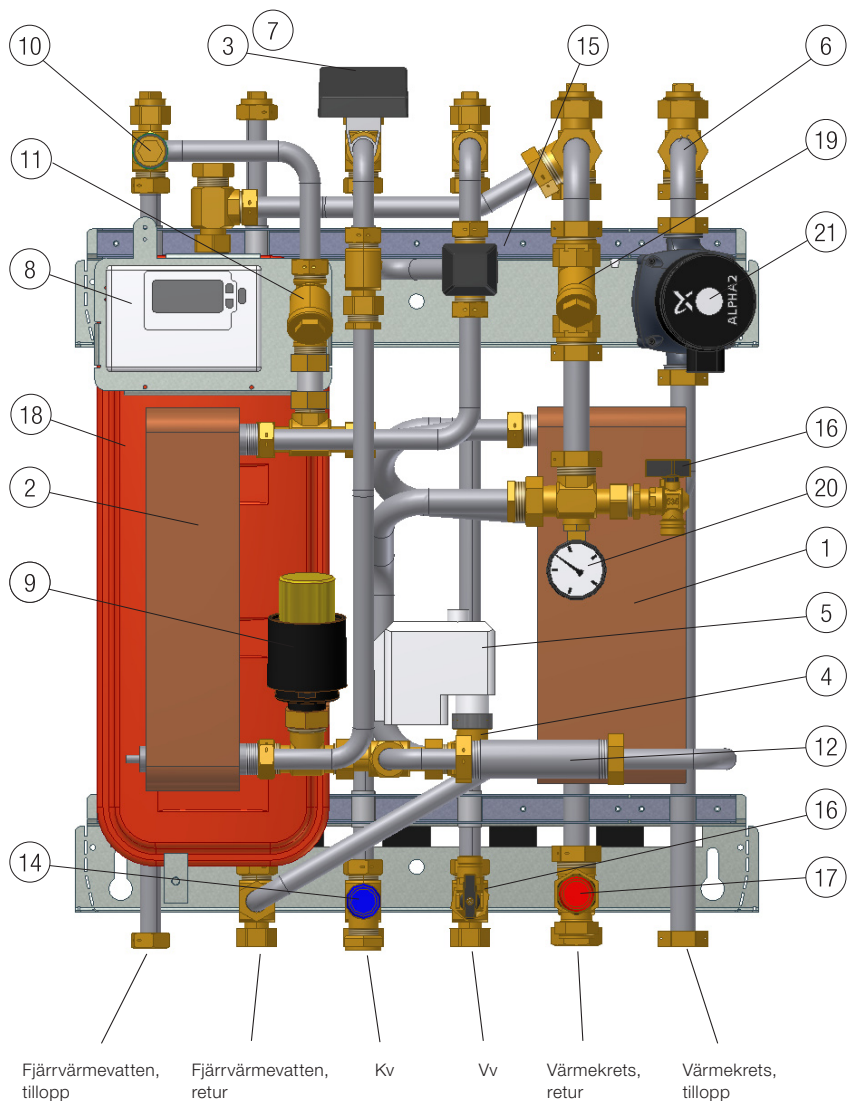
Mini XL har helautomatisk temperaturreglering för både värme och varmvatten. Värmen regleras automatiskt i förhållande till utetemperatur och önskad rumstemperatur. Varmvattnet värms helt separat i en värmeväxlare med hög kapacitet, vilket gör att varmvattnet alltid är lika friskt som inkommande kallvatten.

Enkel installation

Kompakta mått, låg vikt, väl genomtänkt rördragning och fabriksmonterad intern eldragning gör att installationen blir mycket enkel. Dessutom kan rören valfritt anslutas uppåt eller nedåt beroende på förutsättningarna i fastigheten. Den förprogrammerade kontrollenheten och stickproppsanslutningen förenklar ytterligare och gör att systemet kan startas direkt.

Långsiktig säkerhet

Mini XL representerar den allra senaste tekniken och motsvarar mycket högt ställda krav på långsiktiga prestanda. Alla plattor och rör i värmeväxlaren är tillverkade av syrafast rostfritt stål. Alla komponenter är samtrimmade och noga funktionstestade enligt Alfa Laval's kvalitetssäkringssystem ISO 9001. Mini XL är CE-märkt.



Komponenter

1. Värmeväxlare, värme
2. Värmeväxlare, varmvatten
3. Kopplingsbox för el och givare, värmekrets
4. Styrventil, värmekrets
5. Ställdon, värmekrets
6. Framledningsgivare, värme
7. Utetemperaturgivare (visas ej på bild)
8. Rumstermostat/manöverpanel
9. Temperaturregulator, varmvatten
10. Temperaturgivaranslutning, fjärrvärme tillopp
11. Filter, fjärrvärme
12. Adapter för energimätare
13. Backventil, kallvatten (visas ej på bild)
14. Säkerhetsventil, tappvarmvatten
15. Säkerhetstermostat, säkerhet mot för hög varmvattentemperatur
16. Påfyllning, värmekrets
17. Säkerhetsventil, värmekrets
18. Expansionskärl, värmekrets 12 liter
19. Filter, värmekrets
20. Manometer, värmekrets
21. Circulationspump, värmekrets
22. Avstängningsventiler (6 st) (visas ej på bild)

Mässingsdetaljer är i avzinkningshärdig kvalitet. Anslutningar fjärrvärme DN20, invändig gängning. Anslutningar värme DN25 invändig gängning. Rören ansluts valfritt uppåt och/eller neråt. Avstängningsventiler ingår och är bipackade i leveransen.

Fjärrvärme – en bra uppvärmningsform

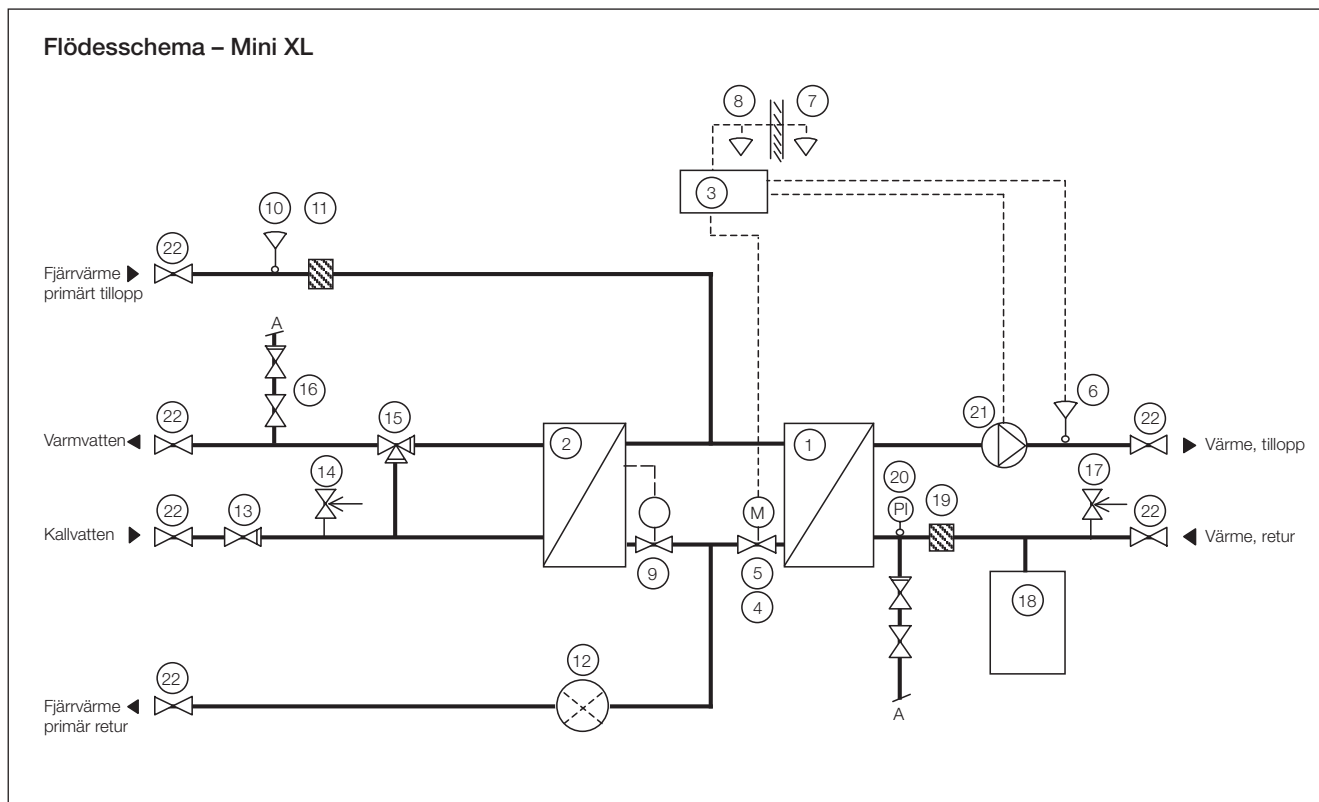
Fjärrvärme är en effektiv teknik som uppfyller behovet av uppvärmning och varmvatten på ett enkelt, bekvämt och pålitligt sätt. Med nuvarande utbyggnad av fjärrvärmen har utsläppen av växthusgaser från uppvärmning kunnat minskas med omkring 20 %. Ekonomiskt sett är fjärrvärme mycket konkurrenskraftig i jämförelse med andra uppvärmningsformer. Redan i dag värms mer än hälften av våra bostäder med fjärrvärme.

Drift

Inkommande fjärrvärmevatten från kulvertnätet har högt tryck och hög temperatur. Därför används enbart värmen från detta vatten. Själva fjärrvärmevattnet leds inte in i fastighetens värme- och varmvattensystem. Överföringen av värme från fjärrvärmevattnet till fastighetens värme- och varmvattensystem sker i värmeväxlarna. Värmeöverföringen sker genom tunna plattor av syrafast, rostfritt stål, vilka håller fjärrvärmevattnet helt åtskilt från fastighetens egna system.

Mini XL har automatisk temperaturstyrning för värme och varmvatten. Värmekretsen styrs i förhållande till utetemperatur och önskad innetemperatur via reglercentral, framledningsgivare samt givare utomhus och inomhus. När ingen värme behövs stannar värmekretsens cirkulationspump automatiskt, men motioneras regelbundet för att inte kärva under längre stillestånd. H737 har ett enkelt användargränssnitt och inbyggd energisparfunktion. Varmvattentemperaturen styrs av en självverkande temperaturregulator. Denna känner av och reglerar utgående varmvattentemperatur direkt i värmeväxlaren. Konstruktionen, som är utvecklad och patenterad av Alfa Laval, ger stabil varmvattentemperatur oavsett tappningarnas volym och flöde. Energianvändningen registreras genom fjärrvärmeleverantörens försorg. Mätningen sker genom att dels registrera flödet av fjärrvärmevatten som passerar anläggningen, dels temperaturskillnaden mellan fjärrvärmevattnets tillopp och retur.

Flödesschema – Mini XL



En lättskött, ekonomisk och hållbar värmekälla.

Mini XL använder det heta fjärrvärmevattnet för att värma både tappvarmvatten (i ett aldrig sinande flöde) och vattnet i värmesystemet. Mini XL hängs på väggen och är mycket kompakt. Fjärrvärmecentraler kan generera ljud under drift förorsakad av pumpar, reglersystem, flöden m.m. Enheten

är tyst och diskret och för att undvika överföring av driftljud rekommenderar vi att den placeras på en väl isolerad vägg eller på en betongvägg. Mini XL kräver varken skötsel eller underhåll och har en mycket lång livslängd. I de fall service eller byte av komponenter behövs i framtiden är samtliga delar lätt åtkomliga och utbytbara var för sig.

Driftsdata

	Fjärrvärmevatten	Värmekrets	Varmvattenkrets
Dimensionerat tryck, Mpa	1,6	0,6	1,0
Dimensionerad temperatur, °C	120	100	100
Öppningstryck, säkerhetsventil, Mpa	-	0,25	0,9
Volym, l	1,01/0,62	1,05	0,64

Prestanda vid tillgängligt differenstryck 100-600 kPa

Dimensionerat temperaturprogram (°C)	Effekt (kW)	Primärflöde (l/s)	Verklig returtemp. (°C)	Sekundärflöde (l/s)
Varmvattenkrets				
80-22/10-55	113	0,47	22	0,60
70-25/10-58	70	0,37	25	0,35
65-22/10-50	75	0,45	22	0,42
Värmekrets				
115-65/60-80	67	0,30	63	0,80
100-63/60-80	41	0,26	63	0,49
100-43/40-60	67	0,28	43	0,80

Övrigt

Elektriska data: 230 V, 1-fas, 100 W

Dimensioner: Kåpa, bredd 577 mm x djup 458 mm x höjd 770 mm

Vikt: 33 kg, kåpa 5 kg

För transport: Total vikt 42 kg, volym 0,23 m³

Anslutningar	Gänga
Fjärrvärme tillopp	G $\frac{3}{4}$ "
Fjärrvärme retur	G $\frac{3}{4}$ "
Värme tillopp	G1"
Värme retur	G1"
Kallvatten	G $\frac{3}{4}$ "
Varmvatten	G $\frac{3}{4}$ "

ECF00244SV 1007

Alfa Laval förbehåller sig rätten att ändra specifikationer utan föregående meddelande.

Alfa Laval Nordic AB
147 80 Tumba
Tel 08-530 656 00
Fax 08-530 656 60
www.alfalaval.com