

# Fläktluftvärmare

för vatten, termisk olja eller ånga

**MagiCAD<sup>®</sup>**



# Fläktluftvärmare

## för vägg- eller takmontage

Fläktluftvärmare för uppvärmning av industrilokaler lokaler med takhöjd från 3m. Hölje av elförzinkat stål i ljusgrå epoxi, RAL7035. Miljöklass C2 i grundutförande.

AH2000-serien har vattenbatteri av kopparrör med aluminiumflansar och samlingsrör av stål, försedda med luftnippel på både in och utlopp.

Genom dess goda kastlängd blir värmespridningen i lokalen god redan vid färre antal apparater.



### Tillbehör

	TYP	RSK-nr		TYP	RSK-nr
Väggfäste för 2000, 6000	<b>4440</b>	6725694	Dag/nattautomatik	<b>KT5</b>	
" " 1000, 3000	<b>4449</b>		Reglerautomatik	<b>RC1</b>	6731273
Takfäste för 2000, 6000	<b>4420</b>	6725695	Tilluftsautomatik med frysskydd	<b>TFA1</b>	
" " 2000, 6000	<b>4430</b>		dito med rumsreglering	<b>TFA1R</b>	
" " 1000, 3000	<b>4429</b>		dito med nattsänkning	<b>TFA1RK</b>	
Luftriktare, vertikal	<b>3020,4020,5020,6020,7020</b>		dito med spjällreglering	<b>TFA1RKM</b>	
" , vert. 2 riktn.	<b>3030,4030,5030,6030,7030</b>		Ställdon, stängande	<b>VMC, VMCM30</b>	
" , " 4 "	<b>3040,4040,5040,6040,7040</b>		" , öppnande	<b>VMO, VMOM30</b>	
" , konisk	<b>4050,5050,6050,7050</b>		2-vägsventil, rak DN15	<b>VHR15/ VV15.2</b>	
" , ridåspalt	<b>4060,5060,6060,7060</b>		" , " DN20	<b>VXRN20/VV20.2</b>	
" , ejektor, tak	<b>4080,5080,6080,7080</b>		" , " DN25	<b>VHR25/ VV25.2</b>	
" , ejektor, vägg	<b>4090,5090,6090,7090</b>		Kulventil, 2-vägs, DN15,20,25	<b>KULV15,20,25</b>	
Blandningsskåp	<b>4930,5930,6930,7930</b>		Reglerventil, DN15	<b>COCON15</b>	
Ytterväggsgaller	<b>4920,5920,6920,7920</b>		" DN20	<b>COCON20</b>	
Filterkassett inkl filter	<b>4910,5910,6910,7910</b>		Smutsfilter, DN15,20,25	<b>SMUTSF15,20,25</b>	
Stångspjälldon " "	<b>SD</b>		Returventil, DN20	<b>RVR20</b>	
Spjällmotor, 2-läges	<b>NAFA208</b>		Termostat, IP30	<b>TER-P</b>	6731279
" , modulerande	<b>NAFM12-16</b>		" IP54 inv. vred	<b>SR101i</b>	6727477
Frysskyddstermostat	<b>SC4912</b>		" , IP54 utv. vred	<b>SR101u</b>	6727478
Reglerutrustning	<b>RU2.20</b>	6726477	" , 2-steps IP54	<b>SR102u</b>	6727479
Reglerpanel, 0-1	<b>HV1</b>	6728327		<b>SR103i</b>	6726476
" , 0-1-2	<b>HV12</b>	6728326			
Ventil, elektrotermisk DN15	<b>FVV15.2</b>	6728321			
Ventil, elektrotermisk DN20	<b>FVV20.2</b>	6727593			
Ventilsats DN15	<b>VU15.2</b>	6728322			
Ventilsats DN20	<b>VU20.2</b>	6728323			
Ventilsats med injust. DN15	<b>VIU15.2</b>	6728324			
Ventilsats med injust. DN20	<b>VIU20.2</b>	6728325			

Ventilsats FVV består av 2-vägsreglerventil och termoställdon.

Ventilsats VU som FVV, men dessutom 2 kulventiler och ett smutsfilter.

Ventilsats VIU är som VU men dessutom ingår injustusteringsventil

## Fläktluftvärmare AH2000

Hölje i ljusgrå (RAL7035) epoxibelagd elförzinkad plåt och värmebatteri av koppar med aluminiumlameller. Lamellavstånd 2,5 mm. Samlingsrör av stål. Provtryckta med 20 bar avsedda för hetvatten upp till 110°. Miljöklass C2



### Tekniska data

Typ RSK-nr <sup>2)</sup>	Varvtal r/min	Luftmängd		Kastlängd m	Ljudnivå <sup>1)</sup> dB(A)	Värmevatten 80/60/15 <sup>0</sup>		Värmevatten 60/40/15 <sup>0</sup>		Vikt Kg
		m <sup>3</sup> /s	m <sup>3</sup> /h			Effekt kW	Utg.luft temp. °C	Effekt kW	Utg.luft temp. °C	
<b>AH2310</b>	1000	0,31	1115	9,1	40	5,8	30,4	3,5	24,2	19
<b>672400</b>	<b>1400</b>	<b>0,4</b>	<b>1430</b>	<b>12,7</b>	<b>48</b>	6,6	28,7	3,9	23,2	
<b>AH2320</b>	1000	0,29	1035	8,3	39	8,8	40,4	5,3	30,2	20
<b>6724001</b>	1400	0,36	1300	11,5	46	10,0	37,9	6,0	28,7	
<b>AH2330</b>	1000	0,27	965	8,0	39	11,3	50,0	6,8	36,0	20
<b>6724002</b>	1400	0,34	1225	10,9	46	12,9	46,3	7,7	33,8	
<b>AH2340</b>	1000	0,25	895	7,6	38	13,0	58,1	7,8	40,9	21
<b>6724003</b>	1400	0,32	1160	10,3	46	14,9	53,1	8,9	37,9	
<b>AH2410</b>	1000	0,45	1650	14,7	40	8,0	29,4	4,8	23,7	24
<b>6724004</b>	1400	0,64	2290	19,2	51	9,7	27,6	5,8	22,6	
<b>AH2420</b>	1000	0,43	1540	13,6	39	12,3	38,8	7,4	29,3	25
<b>6724005</b>	1400	0,60	2150	18,0	50	14,9	35,6	8,9	27,3	
<b>AH2430</b>	1000	0,41	1460	12,7	39	16,3	48,2	9,8	34,9	26
<b>6724006</b>	1400	0,56	2010	16,9	50	19,4	43,8	11,7	32,3	
<b>AH2440</b>	1000	0,39	1395	11,8	39	19,3	56,1	11,6	39,7	27
<b>6724007</b>	1400	0,52	1860	15,6	49	22,4	50,9	13,4	36,5	
<b>AH2510</b>	1000	0,85	3050	20,5	56	13,8	28,4	8,3	23,1	32
<b>6724008</b>	1400	1,07	3850	25,7	63	15,6	27,0	9,3	22,2	
<b>AH2520</b>	1000	0,78	2810	19,0	55	21,2	37,5	12,7	28,5	33
<b>6724010</b>	1400	1,00	3610	24,1	62	24,3	35,0	14,6	27,0	
<b>AH2530</b>	1000	0,72	2575	17,5	54	27,5	46,8	16,5	34,1	34
<b>6724011</b>	1400	0,92	3300	22,0	61	31,5	43,4	18,9	32,0	
<b>AH2540</b>	1000	0,66	2380	16,8	54	32,2	55,3	19,3	39,2	36
<b>6724012</b>	1400	0,87	3150	21,0	60	37,3	50,2	22,4	36,1	
<b>AH2610</b>	700	1,19	4270	23,8	50	19,8	28,8	11,9	23,3	43
<b>6724013</b>	900	1,58	5690	30,5	58	23,0	27,1	13,8	22,2	
<b>AH2620</b>	700	1,10	3960	21,8	49	30,5	37,9	18,3	28,8	45
<b>6724014</b>	900	1,47	5280	28,3	57	35,5	35,0	21,3	27,0	
<b>AH2630</b>	700	1,04	3730	20,8	49	40,3	47,2	24,2	34,3	46
<b>6724015</b>	900	1,38	4970	26,6	57	46,9	43,1	28,1	31,8	
<b>AH2640</b>	700	0,92	3300	18,2	49	45,3	55,8	27,2	39,5	49
<b>6724016</b>	900	1,24	4460	23,9	56	53,3	50,6	32,0	36,3	
<b>AH2710</b>	700	1,92	6930	30,1	55	29,2	27,5	17,5	22,5	53
<b>6724018</b>	900	2,60	9370	40,1	64	34,3	25,9	20,6	21,5	
<b>AH2720</b>	700	1,78	6400	27,8	53	44,7	35,8	26,8	27,5	56
<b>6724019</b>	900	2,44	8770	37,6	62	53,3	33,1	32,0	25,8	
<b>AH2730</b>	700	1,63	5860	25,6	53	58,7	44,8	35,2	32,9	60
<b>6724020</b>	900	2,28	8200	35,1	61	71,1	40,8	42,7	30,5	
<b>AH2740</b>	700	1,51	5430	23,8	52	68,8	52,7	41,3	37,6	63
<b>6724021</b>	900	2,07	7450	31,9	60	81,8	47,7	49,1	34,6	

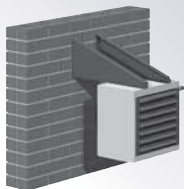
1) Ljudtrycksnivå enligt ISO 3741 på 5 meters avstånd, riktningsfaktor Q = 2, absorptionsarea = 200m<sup>2</sup> Sabine. Tolerans ± 2 dB(A).

2) RSK-nr avser .11 modell med en-fasmotor..

3) Väggh monterad med lufttriktare xx10 eller xx20. Uppgifterna gäller vid 0,2 m/s 1,5 m över golvet.

## Montering

Väggfäste **4440** för väggmontage. Värme-fläkten kan hängas i eller ställas på fästet.



Takfäste **4420** består av 4 vinkelfästen med skenor att fästas i taket resp. i värme-fläkten.



Takfäste **4430** med 2 vinkelfästen med skenor samt 2 triangelfomade fästen för montering på värme-fläkten.



## Luftriktare

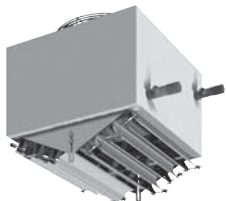
Luftriktare i höjlded är alltid monterad på luftvärmaren vid leverans. Luftriktare **X020** är för spridning i sidled. Luftriktare **X030** för takmontage. Riktat luften åt två håll. **X040** riktat åt fyra håll.



Luftriktare **X060** har en spaltöppning för ridåverkan, vid montage över portar.



Luftriktare med ejektorverkan. **X080** för vägg. **X090** för tak.



Konisk luftriktare **X050** för takmontage på höga höjder. Ökar kastlängden med ca. 40%.



## Blandningsskåp

**X930** för inblandning av tilluft. Luftmängden sjunker med 15% och effekten med 10% med kondensisolerat blandningsskåp.



Ytterväggsgaller **X920** i lackerad plåt (NCS2005-G80Y). Andra kulörer på begäran.



Filterkassett **X910** klass G85. (EU3) När blandningsskåpet kompletteras med filterkassett sjunker luftmängden med ca. 40% och effekten med 30%.

## Installation och reglering

### Fläktar

Alla motorer har inbyggt överhettningsskydd med anslutningarna utdragna till plint som skall kopplas i serie med matningen eller manöverkretsen. 1-fasmotorer (-11) kan regleras manuellt i 1-2 steg med en reglerpanel HV1 eller HV12 eller med en termostat SR101 (1 steg) eller SR102inv (2 steg). Reglering kan även ske med en 5-stegsstrafo. 3-fasmotorer finns med 2 (-13) eller 3 (-14) olika hastigheter. Motortyp -16 med 2 olika hastigheter, är i EE x e-T3 utförande.

### Värmevatten

Välj ventil beroende på aggregatstorlek och flöde. Välj mellan ventil och termiskt ställdon som ger en lugnare reglering eller en magnetventil och en rumstermostat. Termostat SR103 reglerar i 3 steg (1-fasfläktar). Steg 1 startar fläkten på lågfart, steg 2 öppnar vattenventilen (ställdonet) och steg 3 kopplar om fläkten till högfart. Komplettera med en ventilsets.

### Blandningsskåp

Regleras manuellt eller med spjällmotor med fjäderretur. Spjällmotor (NAFA230) ger endast tvålägesfunktion, använd styrutrustning TFA1. Modularerande spjällmotor (NAFM 12-16) regleras med TFA1RKM. Läs mer på sidan 15.

Storlek	Varvtal	Märkström -11	Märkström -13	Märkström -14	Märkström -16
	r/min	230V A	400/3N A	400/3N A	400/3N A
x300	1000 1400	0,35 0,38	- -	- -	- -
x400	750 1000 1400	- 0,60 0,66	- 0,20 0,38	0,12 0,23 0,33	- 0,20 0,27
x500	750 1000 1400	- 1,30 2,00	- 0,40 0,60	0,23 0,47 0,7	- 0,37 0,51
x600	450 700 900	- 1,90 2,20	- 0,50 1,20	0,34 0,5 0,88	- 0,43 0,75
x700	450 700 900	- 2,90 3,30	- 0,80 1,40	0,65 0,95 1,80	- 0,77 1,25

OBS! Motorströmmen i tabellen gäller, men är högre än de nominella uppgifterna på resp. motor.

## Reglering

**RC1** för reglering av luftvärmare med 1-fas motor. Flera apparater kan styras gemensamt, max 7A. 3 hastigheter genom spänningsreglering. Fläkt och eventuell ventil regleras av/på om en termostat finns ansluten. Med en 2-stegs termostat kan reglerenheten programmeras för att gå på lågfart och växla till högfart vid behov. Ett tidur kan starta och stoppa anläggningen vid behov. Rengöringsintervall kan programmeras i 3 alternativ mellan 350 och 1500 timmar



RC1

**KT5** är avsedd för reglering av 1-fasmotorer för 230V. Den reglerar fläkthastigheten i 5 steg. Varvtalet stegas upp vid ökande differens mellan inställt värde och den faktiska rumstemperaturen. När inget värmebehov föreligger stängs fläkten av och ev. ventil stänger. KT5 har inbyggd veckotimer med både dag och nattprogram och växlar mellan olika börvärde för temperaturen. Reglerautomatiken klarar av en sammanlagd ström på 7,5A, så flera luftvärmare kan kopplas till samma enhet. RS485 gränssnitt för BMS anslutning.



KT5

**TFA1/R/K/M** Reglercentralen är avsedd för reglering av luftvärmare med blandningsskåp och reglerar tilluftstemperaturen. Vid ev. frysrisk stängs/bryts spänningen till fläktmotor och spjällmotor (blandningsskåpet stänger) samtidigt öppnar ventilen maximalt. Till centralen medföljer en modulerande reglerventil (Kvs 6,3). TFA1 har också en utgång för summalarm.

Med rumsgivare (**R**) inkopplad regleras även rumstemperaturen av reglercentralen. Med kopplingsur (**K**) tillämpas dag och nattemperatur för både tilluft och rumstemperatur, samtidigt stänger spjället nattetid. Med trafo och börvärdesomställare (**M**) för styrning av modulerande spjällmotor NAFM 12-16. Kapslingsklass IP65 (tillhörande rumsgivare IP20).



TFA1

## Varvtalsreglering

Hastighetsväljare **HV**

**HV1** regl. 0-1

**HV12** regl. 0-1-2

16A, IP65



5-stegsreglering **VR** för

reglering av fläktmotor  
i 5 steg.

230V 0,8-14A, IP54



## Termostater

Rumstermostat **SR101**

**SR101i** = invändigt vred.

**SR101u** = utvändigt vred.

230V, 10A, IP54



Rumstermostat **SR20**

**SR20** = invändigt vred.

**SR20L** = utvändigt vred.

Elektronisk 230V, 10A,

IP30



Rumstermostat **TER-P**

Elektromekanisk

230V, 10A, IP20



## Övrigt

Termiskt ställdon **VMC**

stängande. **VMO** öppnande

För reglering av

2-vägsventiler



Reglerventil med prop.

förinst. och minne.

**Cocon15** Kvs 1,8

**Cocon20** Kvs 4,5



Smutsfilter PN16,

**SMUTSF15, 20, 25.**

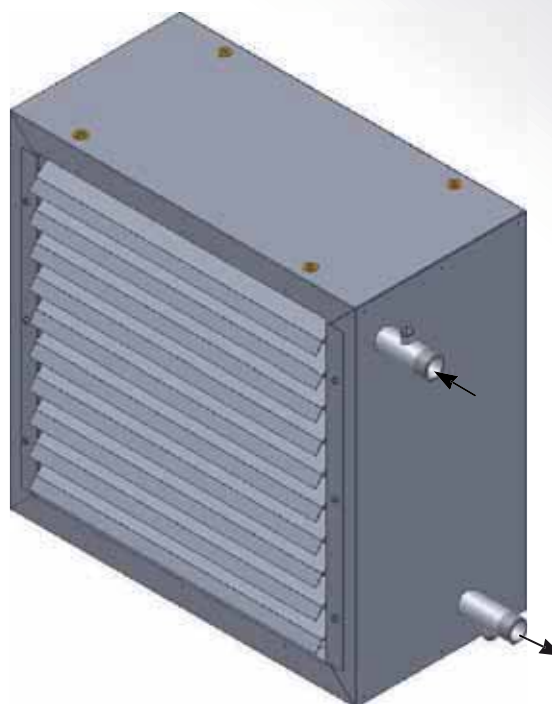
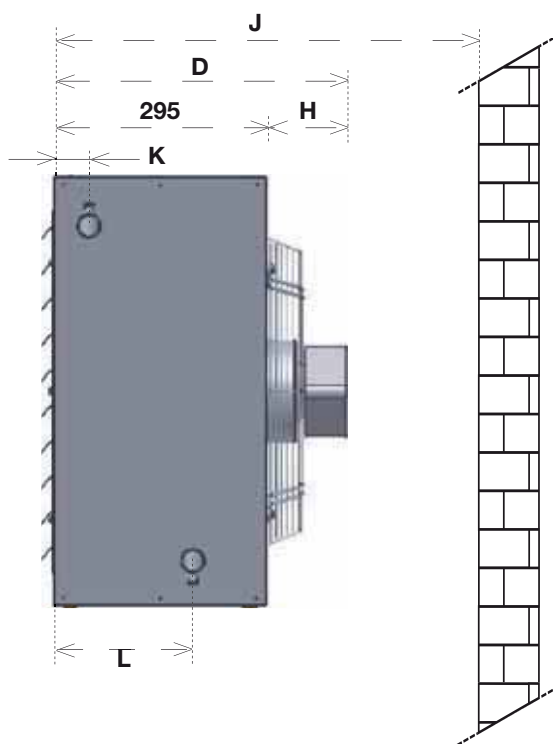
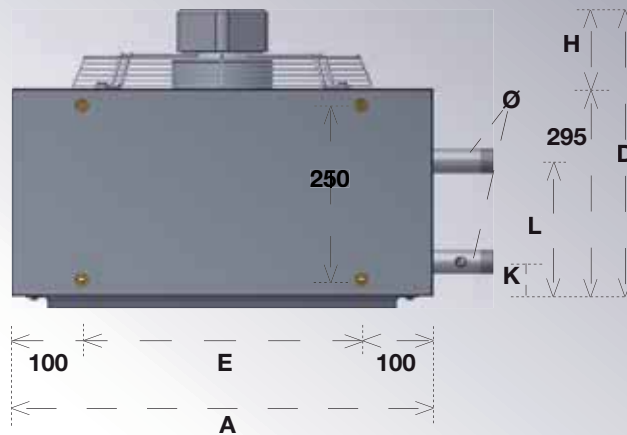
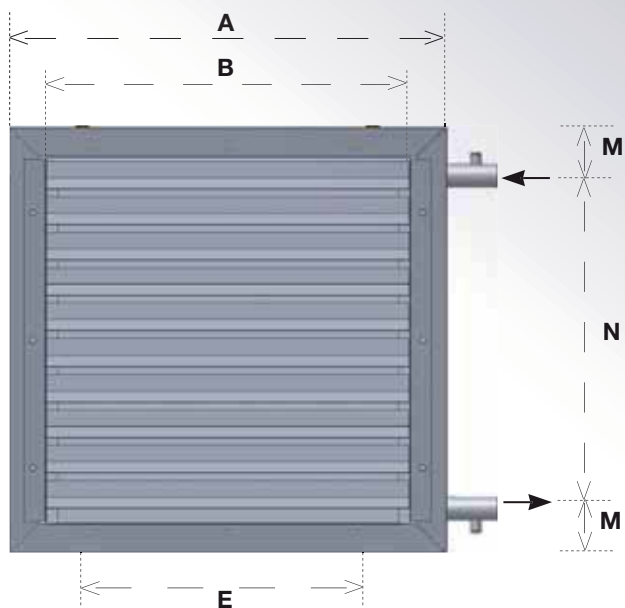


Kulventil, 2-vägs

**KULV15, 20, 25.**



Måttskiss - Fläktluftvärmare 2000



Typ	A	B	D	E	H	J	K	L	N	M	Ø
<b>2300</b>	450	350	355	250	60	600			330	60	3/4"
<b>2400</b>	500	400	395	300	100	600			380	60	4/4"
<b>2500</b>	600	500	400	400	105	650	55	195	470	65	4/4"
<b>2600</b>	700	600	420	500	125	700			574	63	5/4"
<b>2700</b>	800	700	420	600	125	700			680	60	6/4"

J = MINIMUM  
H : ENDAST MOTOR 11 OCH 13

# Installationsexempel 1

230/1

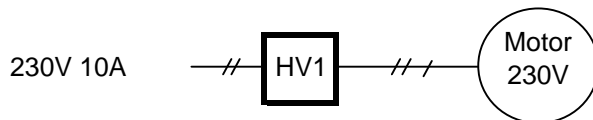


## Innehåller

Fläktluftvärmare Savana, AH eller LVEV  
På/Av brytare HV1

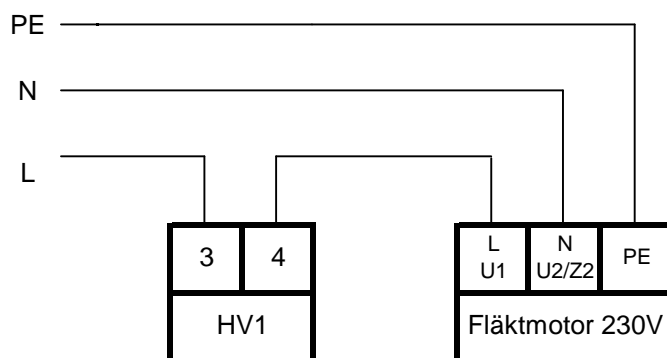
## Funktion

Fläkten regleras manuellt PÅ/AV.  
Samtidigt öppnar ställdonet vattenventilen.  
När temperaturen är uppnådd stänger termostaten  
vattenventilen. Kan även kopplas så att termostaten  
även stänger av fläkten.



Alla kablar 1,5mm<sup>2</sup>

## Elschema



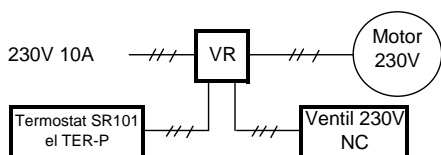
# Installationsexempel 2

## Innehåller

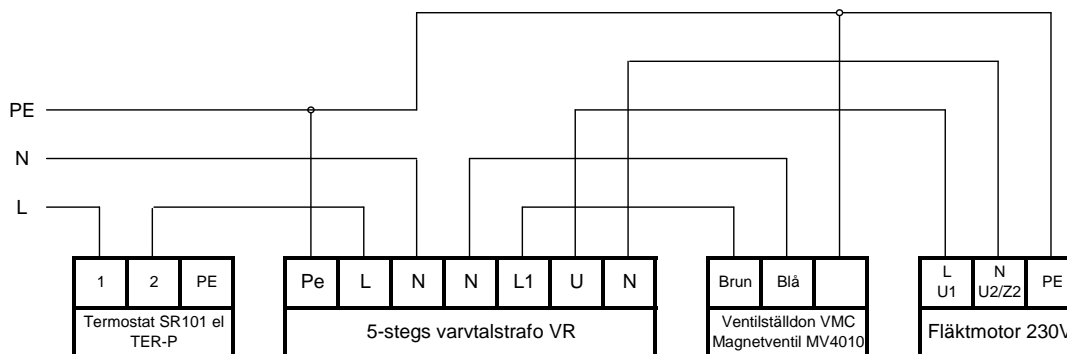
- Luftvärmare Savana, AH eller LVEV
- 5-stegs varvtalstrafo VR
- Termostat SR101 eller TER-P
- Ventilställdon VMC med ventil eller MV4010

## Funktion

Luftvärmaren slås på och fläkthastigheten ställs in med 5-stegsrafon, VR. Vid behov startar termostaten luftvärmaren och öppnar ventilen.



Alla kablar 1,5mm<sup>2</sup>



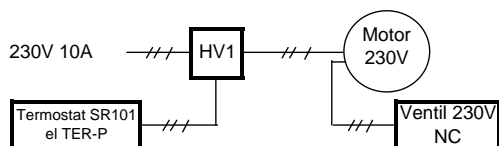
# Installationsexempel 3

## Innehåller

- Luftvärmare Savana, AH eller LVEV
- På/Av brytare HV1
- Termostat SR101 eller TER-P
- Ventilställdon VMC med ventil eller MV4010

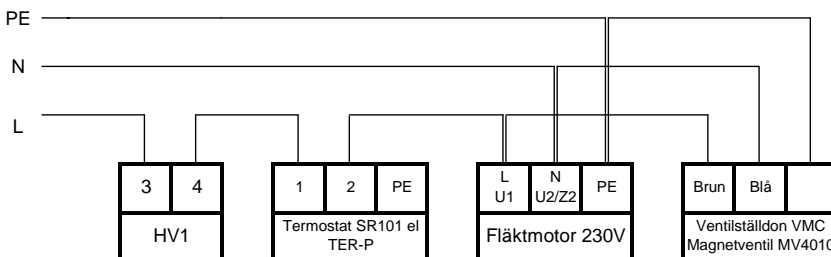
## Funktion

Luftvärmaren slås på och av manuellt med HV1. Med LVEV och AH luftvärmare kan luftvärmaren kopplas för högt eller lågt varvtal. Termostaten reglerar fläkten och ventil på/av vid behov.



Alla kablar 1,5mm<sup>2</sup>

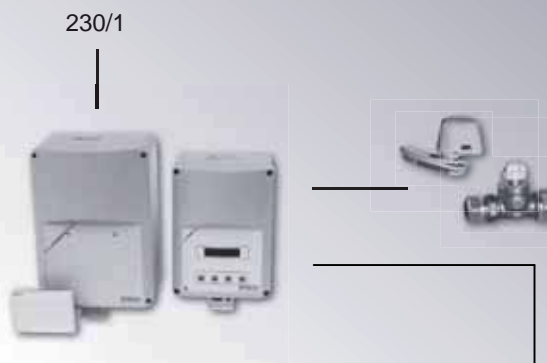
### Elschema



# Installationsexempel 4

## Innehåller

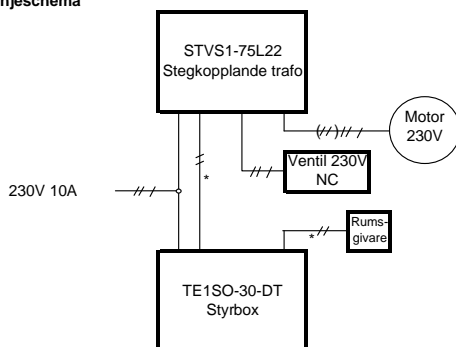
- Luftvärmare Savana, AH eller LVEV
- Dag/Nattautomatik KT5 som består av 3 delar:
  - Styrbox TE1SO-30-DT
  - Stegkopplande trafo STVS1-75L22
  - Rumsgivare
- Ventilställdon VMC med ventil eller MV4010



## Funktion

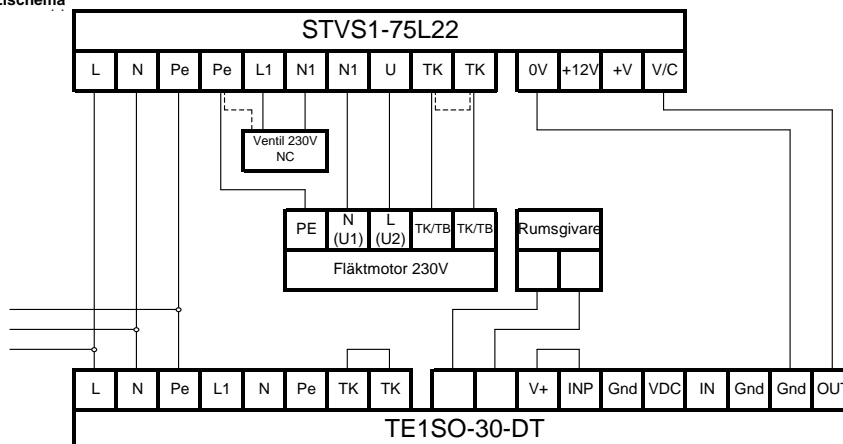
KT5 reglerar fläkthastigheten i 5 steg beroende på avstånd till börvärdet. Vid uppnått börvärde stänger luftvärmaren av och ventilen stänger. På natten sänks temperaturen till önskad temperatur. Möjligt att ansluta extern på/av och driftindikering. Inbyggt veckour.

Enlinjeschema



\* märkta kablar är för klenspänning  
Övriga kablar 1,5mm<sup>2</sup>

Elschema



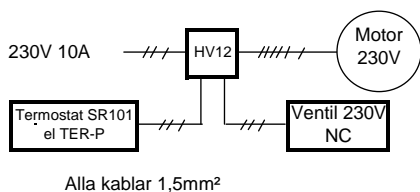
# Installationsexempel 5

## Innehåller

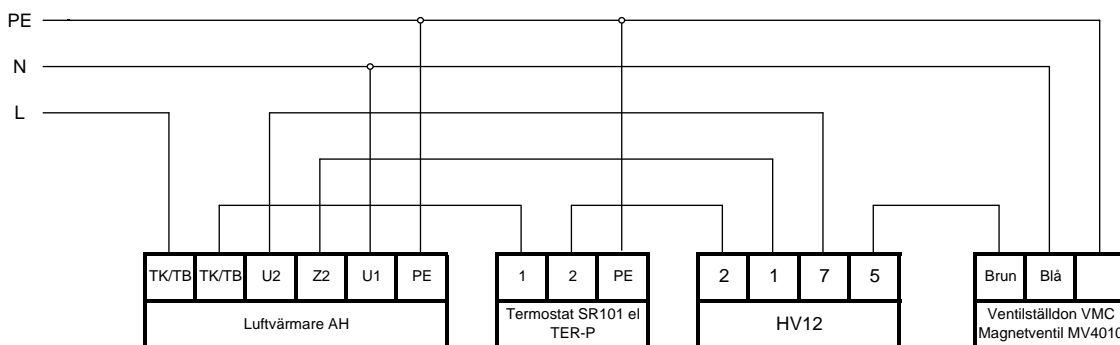
- Luftvärmare AH
- Hastighetsväljare HV12
- Termostat SR101 eller TER-P
- Ventilställdon VMC med ventil eller MV4010

## Funktion

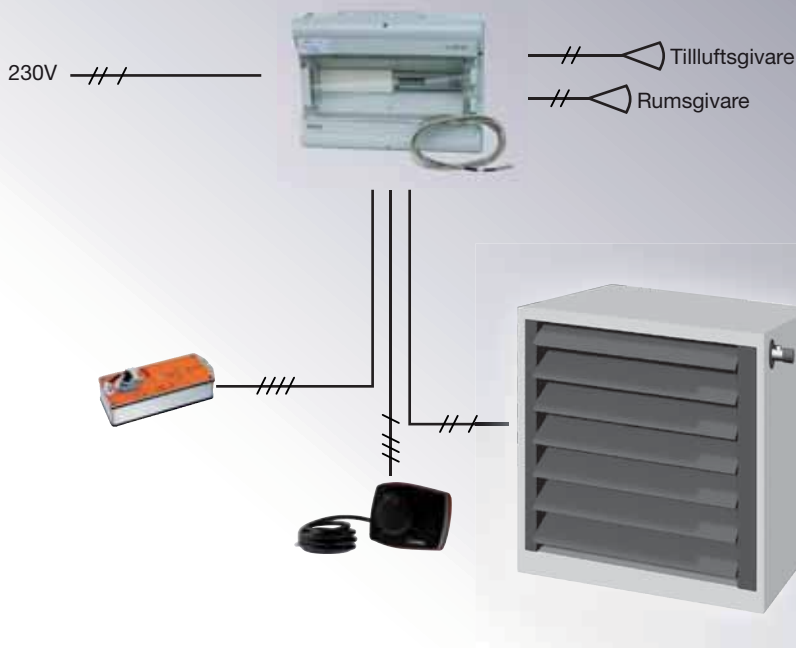
Luftvärmaren slås på och av manuellt och varvtalet väljs med HV12. Termostaten reglerar fläkten och ventil på/av vid behov.



## Elschema



# Installationsexempel 7



## Innehåller

- Fläktluftvärmare 2xxx.11
- Blandningsskåp för uteluft X930
- Ytterväggsgaller X920
- Väggfäste AC4470.x
- Tilluftsautomatik TFA1RKM med tillufts- och rumsgivare, frysskydd samt veckour.
- Spjällmotor, modulerande NAFM 12-16
- Ventilmotor ESBE ingår i TFA1RKM
- Bruksanvisning

## Funktion

TFA1 styr ventilmotor och reglerar rumstemperaturen men håller alltid en lägsta inställd inblåsningstemperatur. När frysrisk föreligger stängs fläktmotorn av, spjället stänger och ventilmotorn öppnar. Veckouret kopplar om till nattdrift. Spjällmotorn stänger då och rumstemperaturen sänks till inställt värde. Spjällmotorn är modulerande med 0-10V signal och öppningsgraden ställs in på börvärdesomställaren.

