

Fläktluftvärmare SAVANA-G för väggmontage

Fläktluftvärmare för uppvärmning av t.ex. industri, lager och handelslokaler. Hölje av elförzinkat stål, front i vit (RAL9010) plåt med utstansade luftriktare. Extra luftriktare för justering i sidled finns som tillbehör. Miljöklass C2 i grundutförande. Savana har vattenbatteri av kopparrör med aluminiumflänsar.

Tryckklass PN16, max 130°. Kapslingsklass Δ IP54.



Montering

Fläktluftvärmaren monteras med medföljande väggkonsol. Savana-G är endast avsedd för väggmontage.

Installation och reglering

Fläktmotorn är för 230V/1 och har inbyggt internkopplat överhettningsskydd. Fläktmotorn regleras med en 5-stegsstrafo. Välj ventil beroende på aggregatstorlek och flöde. Temperaturreglering med termostat som öppnar/stänger ventil och/eller slår på/av fläktmotorn. Vattenanslutning DN20 utvändig gänga bakåt.

Tekniska data

TYP	RSK-nr	Luftmängd (m ³ /h)	Luftmängd (l/s)	Effekt (kW)*	Utg.luft temp. (C)*	Effekt (kW)**	Utg.luft temp. (C)**	Kastlängd vid Δt 10°K	Ljudnivå*** dB(A)	Ström A	Vikt Kg
SAV1G	6724026	1550	0,43	11,4	38,8	6,9	29,1	6	45	0,5	16
SAV2G	6724027	2350	0,66	19,5	41,9	12,0	31,0	12	45	0,8	19
SAV4G	6724028	4200	1,16	35,1	42,0	21,5	31,1	19	52	1,6	28
SAV6G	6724029	6300	1,75	54,5	42,8	32,7	31,1	20	54	2,5	44

TILLBEHÖR	TYP	RSK-nr	TILLBEHÖR	TYP	RSK-nr
Reglerpanel, 0-1	HV1	6728327	Ventil, elektrotermisk DN15	FVV15.2	6728321
Termostat, IP54, inv. vred	SR101I	6727477	Ventil, elektrotermisk DN20	FVV20.2	6727593
Termostat, IP54, utv. vred	SR101U	6727478	Ventilsats DN15	VU15.2	6728322
Termostat, IP30	TER-P	6731279	Ventilsats DN20	VU20.2	6728323
5-stegsstrafo 0,8A	VR0,8	6729995	Ventilsats med injust. DN15	VIU15.2	6728324
5-stegsstrafo 2,2A	VR2,2	6729997	Ventilsats med injust. DN20	VIU20.2	6728325
5-stegsstrafo 3,5A	VR3	6729998			
Reglerautomatik	RC1	6731273			
Reglerautomatik	KT5				
Flexslang DN20 500mm	OH3/4-500	6731752			

*)Värmevatten 80/60/15 grader

***)Värmevatten 60/40/15 grader

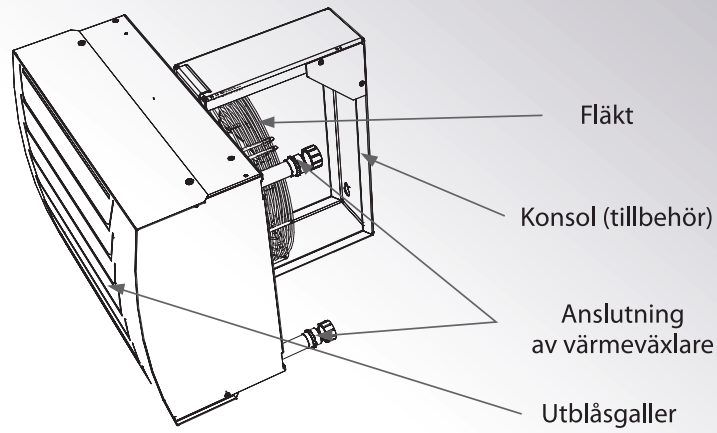
***) Ljudtrycksnivå uppmätt på 5 meters avstånd.

Ventilsats FVV består av 2-vägsreglerventil och termoställdon.

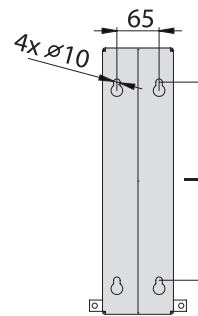
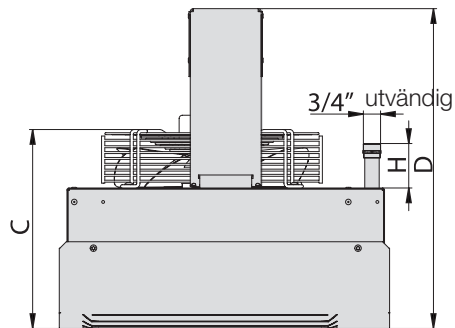
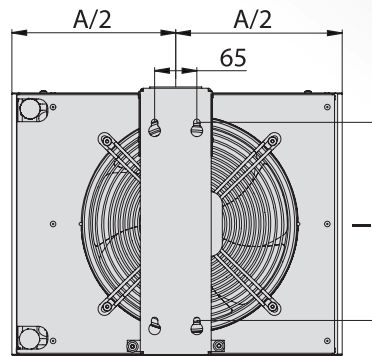
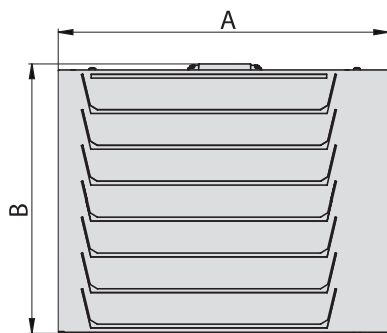
Ventilsats VU som FVV, men dessutom 2 kulventiler och ett smutsfilter.

Ventilsats VIU är som VU men dessutom ingår injusteringsventil.

Måttskiss - SAVANA SAV-G



SAV-x-G



Typ	A	B	C	D	H	I
SAV-1-G	510	415	307	493	35	305
SAV-2-G	560	465	307	493	35	355
SAV-4-G	680	495	327	513	35	480
SAV-6-G	870	765	471	685	35	653