

Fläktluftvärmare

för vatten, termisk olja eller ånga

MagiCAD[®]



Fläktluftvärmare SAVANA-V för vägg & takmontage

Design-luftvärmare för uppvärmning av industri, lager och handelslokaler där man vill ha en lite snyggare miljö. Hölje av elförzinkat stål, front i tjock grå aluminium. Ejektorluftriktare för god inblandning av varmluften i lokalen. Miljöklass C2. Savana har vattenbatteri av kopparrör med aluminiumflänsar. Kapslingsklass IP54.



Montering

Fläktluftvärmaren monteras med montagekonsol (tillbehör) vilken medger rikning i både sidled och höjddled.

Installation och reglering

Fläktmotorn är för 230V/1 och har inbyggt internkopplat överhettningsskydd. Fläktmotorn regleras med en 5-stegsrafo. Välj ventil beroende på aggregatstorlek och flöde. Temperaturreglering med termostat som öppnar/stänger ventil och/eller slår på/av fläktmotorn. Vattenanslutning DN20 utvändig gänga bakåt.

Tekniska data

TYP	RSK-nr	Luftmängd (m ³ /h)	Luftmängd (l/s)	Effekt (kW)*	Utg.luft temp. (C)*	Effekt (kW)**	Utg.luft temp. (C)**	Horisontell kastlängd vid Δt 10°K	Vertikal kastlängd vid Δt 10°K	Ljudnivå*** dB(A)	Ström A	Vikt Kg
SAV2V	6724034	2700	0,75	21,1	40,3	13,0	30,1	15	9	48	0,9	25
SAV4V	6724035	4900	1,36	35,3	38,3	21,7	29,0	19	10	51	2,2	32
SAV6V	6724036	6900	1,92	49,6	38,3	30,5	28,9	17	10	53	3,0	45
TILLBEHÖR		TYP	RSK-nr	TILLBEHÖR		TYP	RSK-nr					
Montagekonsol för Savana-2-V/D		SAV02	6724030	Reglerautomatik		RC1	6731273					
Montagekonsol för Savana-4-V/D		SAV04	6724031	Reglerautomatik		KT5						
Montagekonsol för Savana-6-V/D		SAV06	6724032	Ventil, elektrotermisk DN15		FVV15.2	6728321					
Reglerpanel, 0-1		HV1	6728327	Ventil, elektrotermisk DN20		FVV20.2	6727593					
Termostat, IP54, inv. vred		SR101I	6727477	Ventilsats DN15		VU15.2	6728322					
Termostat, IP54, utv. vred		SR0101U	6727478	Ventilsats DN20		VU20.2	6728323					
Termostat, IP30		TER-P	6731279	Ventilsats med injust. DN15		VIU15.2	6728324					
5-stegsrafo 2,2A		VR2,2	6729997	Ventilsats med injust. DN20		VIU20.2	6728325					
5-stegsrafo 3,5A		VR3	6729998	Ventilsats med injust. DN20		VIU20.2	6728325					
5-stegsrafo 5,0A		VR5	6729999									

*)Värmevatten 80/60/15 grader

**)Värmevatten 60/40/15 grader

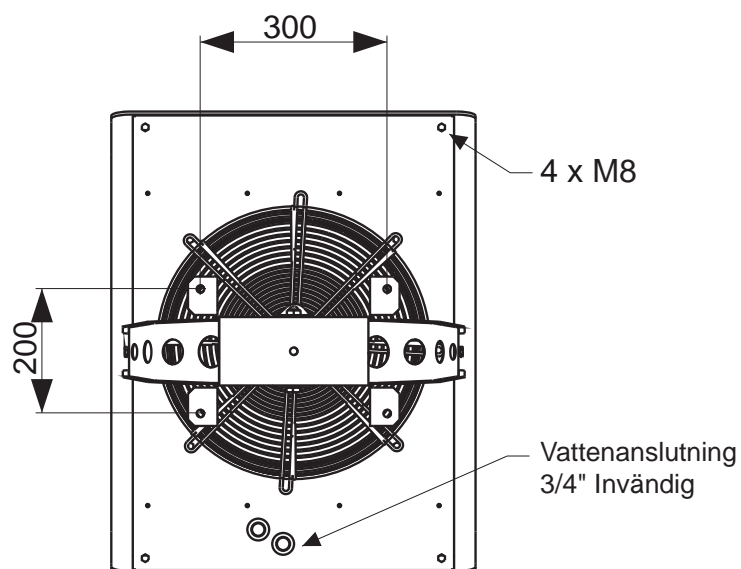
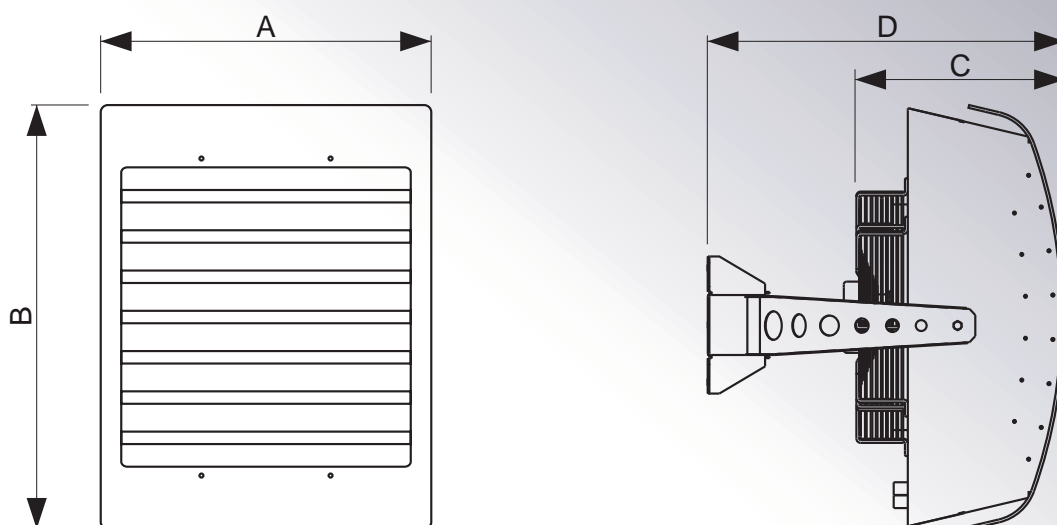
***) Ljudtrycksnivå uppmätt på 5 meters avstånd.

Ventilsats FVV består av 2-vägsreglerventil och termoställdon.

Ventilsats VU som FVV, men dessutom 2 kulventiler och ett smutsfilter.

Ventilsats VIU är som VU men dessutom ingår injusteringsventil.

Måttskiss - SAVANA SAV-V



Typ	A	B	C	D
SAV-2-V	585	743	360	625
SAV-4-V	685	856	365	635
SAV-6-V	796	955	365	655

Reglering

RC1 för reglering av luftvärmare med 1-fas motor. Flera apparater kan styras gemensamt, max 7A. 3 hastigheter genom spänningsreglering. Fläkt och eventuell ventil regleras av/på om en termostat finns ansluten. Med en 2-stegs termostat kan reglerenheten programmeras för att gå på lågfart och växla till högfart vid behov. Ett tidur kan starta och stoppa anläggningen vid behov. Rengöringsintervall kan programmeras i 3 alternativ mellan 350 och 1500 timmar



RC1

KT5 är avsedd för reglering av 1-fasmotorer för 230V. Den reglerar fläkthastigheten i 5 steg. Varvtalet stegas upp vid ökande differens mellan inställt värde och den faktiska rumstemperaturen. När inget värmebehov föreligger stängs fläkten av och ev. ventil stänger. KT5 har inbyggd veckotimer med både dag och nattprogram och växlar mellan olika börvärde för temperaturen. Reglerautomatiken klarar av en sammanlagd ström på 7,5A, så flera luftvärmare kan kopplas till samma enhet. RS485 gränssnitt för BMS anslutning.



KT5

TFA1/R/K/M Reglercentralen är avsedd för reglering av luftvärmare med blandningsskåp och reglerar tilluftstemperaturen. Vid ev. frysrisk stängs/bryts spänningen till fläktmotor och spjällmotor (blandningsskåpet stänger) samtidigt öppnar ventilen maximalt. Till centralen medföljer en modulerande reglerventil (Kvs 6,3). TFA1 har också en utgång för summalarm.

Med rumsgivare (**R**) inkopplad regleras även rumstemperaturen av reglercentralen. Med kopplingsur (**K**) tillämpas dag och nattemperatur för både tilluft och rumstemperatur, samtidigt stänger spjället nattetid. Med trafo och börvärdesomställare (**M**) för styrning av modulerande spjällmotor NAFM 12-16. Kapslingsklass IP65 (tillhörande rumsgivare IP20).



TFA1

Varvtalsreglering

Hastighetsväxlare **HV**

HV1 regl. 0-1

HV12 regl. 0-1-2

16A, IP65



5-stegsreglering **VR** för

reglering av fläktmotor
i 5 steg.

230V 0,8-14A, IP54



Termostater

Rumstermostat **SR101**

SR101i = invändigt vred.

SR101u = utvändigt vred.

230V, 10A, IP54



Rumstermostat **SR20**

SR20 = invändigt vred.

SR20L = utvändigt vred.

Elektronisk 230V, 10A,
IP30



Rumstermostat **TER-P**

Elektromekanisk

230V, 10A, IP20



Övrigt

Termiskt ställdon **VMC**

stängande. **VMO** öppnande

För reglering av
2-vägsventiler



Reglerventil med prop.
förinst. och minne.

Cocon15 Kvs 1,8

Cocon20 Kvs 4,5



Smutsfilter PN16,

SMUTSF15, 20, 25.



Kulventil, 2-vägs

KULV15, 20, 25.



Installationsexempel 1

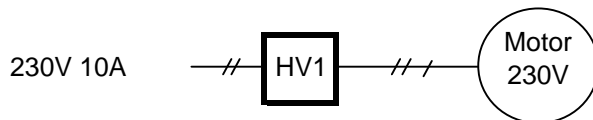
Innehåller

Fläktluftvärmare Savana, AH eller LVEV
På/Av brytare HV1

Funktion

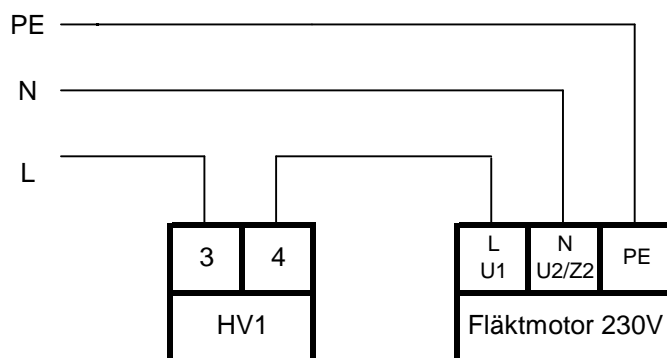
Fläkten regleras manuellt PÅ/AV.
Samtidigt öppnar ställdonet vattenventilen.
När temperaturen är uppnådd stänger termostaten vattenventilen. Kan även kopplas så att termostaten även stänger av fläkten.

230/1



Alla kablar 1,5mm²

Elschema



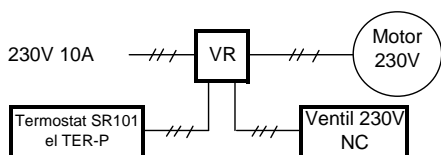
Installationsexempel 2

Innehåller

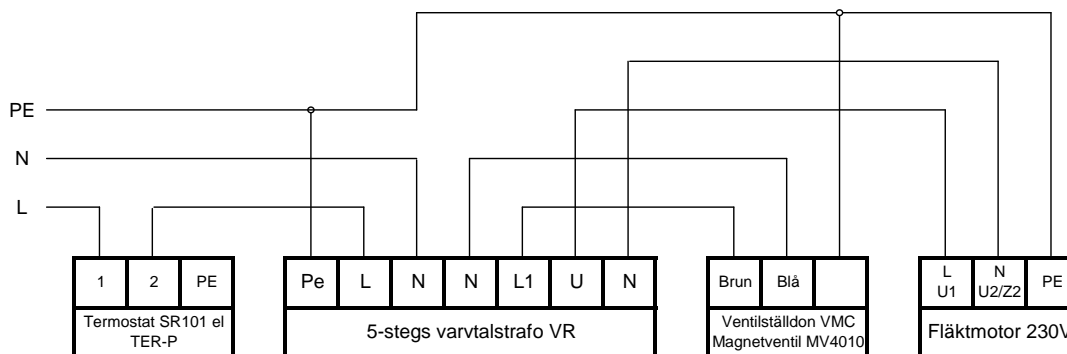
- Luftvärmare Savana, AH eller LVEV
- 5-stegs varvtalstrafo VR
- Termostat SR101 eller TER-P
- Ventilställdon VMC med ventil eller MV4010

Funktion

Luftvärmaren slås på och fläkthastigheten ställs in med 5-stegsrafon, VR. Vid behov startar termostaten luftvärmaren och öppnar ventilen.



Alla kablar 1,5mm²



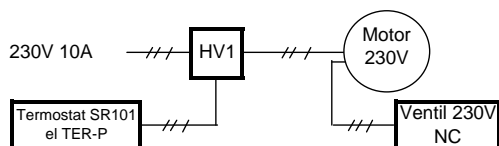
Installationsexempel 3

Innehåller

- Luftvärmare Savana, AH eller LVEV
- På/Av brytare HV1
- Termostat SR101 eller TER-P
- Ventilställdon VMC med ventil eller MV4010

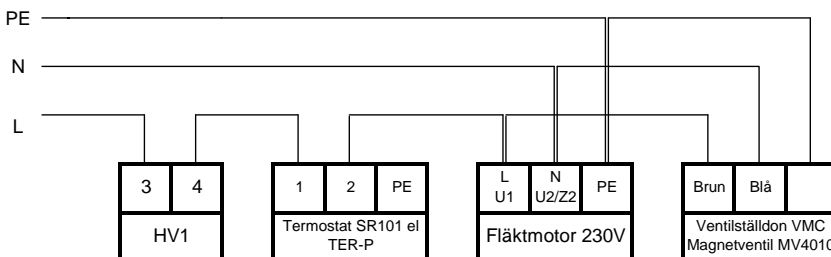
Funktion

Luftvärmaren slås på och av manuellt med HV1. Med LVEV och AH luftvärmare kan luftvärmaren kopplas för högt eller lågt varvtal. Termostaten reglerar fläkten och ventil på/av vid behov.



Alla kablar 1,5mm²

Elschema





www.eveco.se

Gå gärna in på eveco.se för ytterligare information om t.ex.

- teknisk information • beräkningsprogram
- installationsanvisningar • CE-deklarationer
- trycksaker • kontaktinformation

EVECO
Energi - Ventilation - Komfort