

Fläktkonvektorer

för värme och / eller kyla



Hi-Wall

Hi-Wall är en väggmonterad fläktkonvektor för uppvärmning eller kylning av luft i privata eller kommersiella byggnader. Vätskebatteri av koppar med aluminiumflänsar, tangentialfläkt med tre hastigheter, motorstyrd luftriktare med 5 positioner och elektronisk reglering. Upp till 5 enheter kan slavstyras parallellt.
L= 960 mm, H= 280 mm Dj= 180 mm



FKV-V för kyla och värme

komplett med on/off 3-vägsventil som regleras med en sladdkontroll eller en fjärrkontroll. Inställningslägen för auto, kyla, torr luft, fläkt-autofläkt och värme. Komfortfunktioner: fast / swing, standby, extra värme, extra kyla, minnesfunktion. Övriga funktioner: On/off fjärrkontroll, sommar/vinter fjärrkontroll, låsfunktion, kontinuerlig ventilation och timer.

FKV för värme

utan 3-vägs ventil, som styrs av reglerpanel eller fjärrkontroll. Inställningslägen för auto, värme och fläkt. Komfortfunktioner: fast / swing, standby, extra värme och minnesfunktion. Ytterligare funktioner: On/off fjärrkontroll, låsfunktion och timer.

Tekniska Data

| Modell | | 18 | 21 | 31 |
|---------------------------------------|-----------------------|------|-------------|------|
| Luftflöde | m ³ /h max | 415 | 457 | 573 |
| Kyleffekt, total ^{*)} | kW max | 1,32 | 1,95 | 2,48 |
| Kyleffekt, senibel ^{**)} | kW max | 1,1 | 1,55 | 2 |
| Vattenflöde | l/h max | 227 | 336 | 427 |
| Tryckfall | kPa max | 10,5 | 11 | 12 |
| Värmeeffekt vid 50/40/20 ^o | kW max | 1,8 | 2,16 | 3,15 |
| Vattenflöde | l/h max | 227 | 336 | 427 |
| Tryckfall | kPa max | 11 | 12 | 13 |
| Värmeeffekt 70/60/20 ^o | kW max | 3,24 | 3,65 | 5,41 |
| Vattenflöde | l/h max | 286 | 321 | 476 |
| Tryckfall | kPa max | 15,6 | 10,4 | 14,8 |
| Ljudeffekt | dB(A) max | 37 | 39 | 46 |
| Ljudtryck ^{***)} | dB(A) max | 28 | 30 | 37 |
| Vatteninnehåll | l | 1,2 | 1,2 | 0,9 |
| Dimensioner: 960x280x180 mm | | | Vikt: 12 kg | |

^{*)} vid 27^o luft. och ink.vattentemp. 7^o och utg. 12^o.

^{**)} Torr temp. 27^o, våt temp. 19^o, ink vattentemp. 7^o och utg 12^o.

^{***)} vid 10m² Sabine dämpning

Reglerpanel FKVKP

Elektronisk reglerpanel med LCD display och 11 knappar, för både manuell och automatisk reglering av Hi-Walls funktioner utifrån den valda rumstemperaturen. För väggmontage.

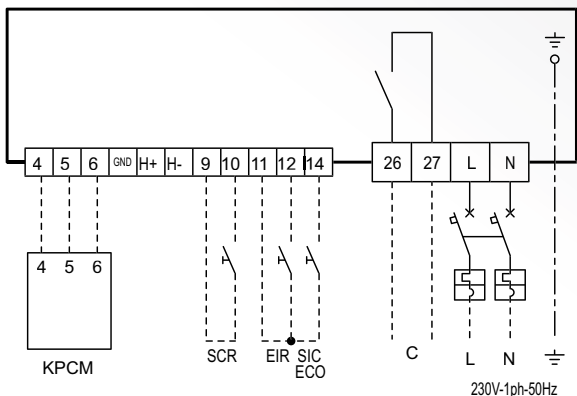


Reglerpanel FKVKT

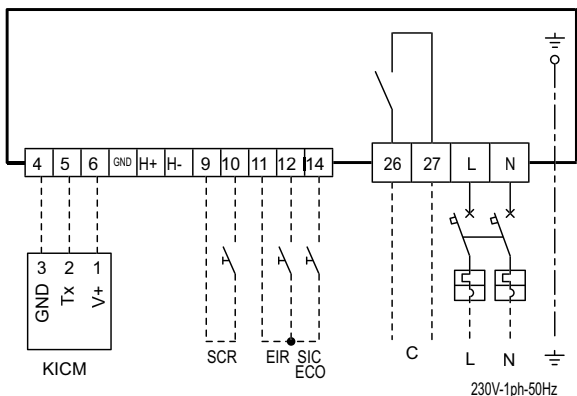
Fjärrkontroll med LCD-display för både manuell och automatiskreglering av Hi-Walls funktioner utifrån den valda rumstemperaturen.



Elanslutning

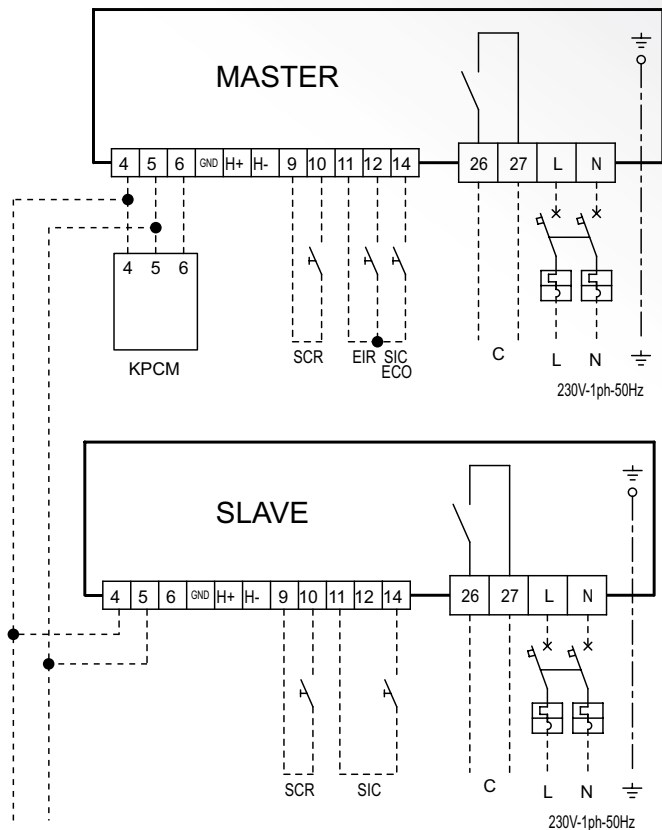


| | |
|--------------|-------------------------------------|
| FKVKP | Reglerpanel (tillbehör) |
| SCR | Fjärreglering AV/PÅ |
| EIR | Fjärreglering sommar/vinter väljare |
| SIC | Fjärreglering säkerhetskontakt |
| ECO | Fjärreglering Ekonomi |
| C | Extra anslutning |
| R | Elvärme element |
| - - - - | Ansluts av installatören |

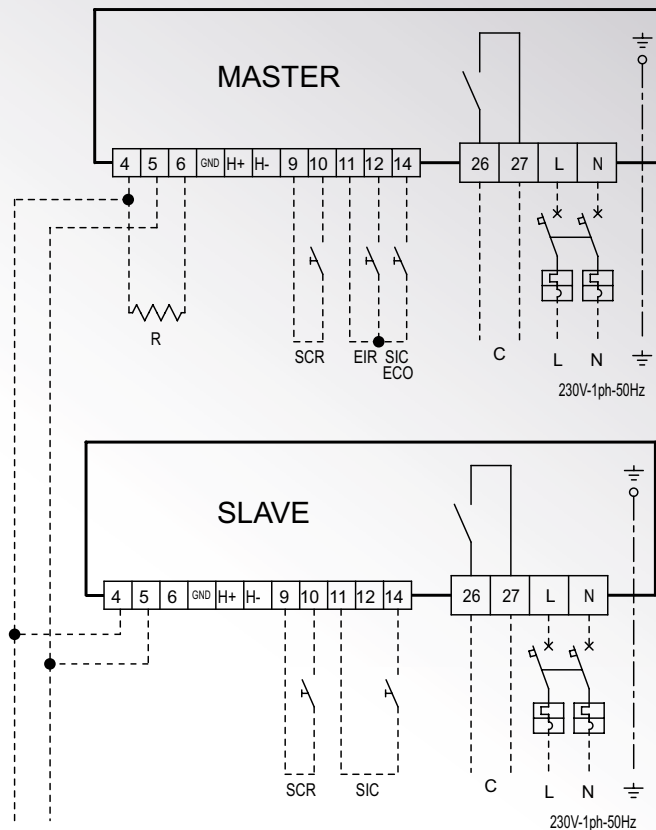


| | |
|--------------|-------------------------------------|
| FKVKI | Infälld reglerpanel (tillbehör) |
| SCR | Fjärreglering AV/PÅ |
| EIR | Fjärreglering sommar/vinter väljare |
| SIC | Fjärreglering säkerhetskontakt |
| ECO | Fjärreglering Ekonomi |
| C | Extra anslutning |
| R | Elvärme element |
| - - - - | Ansluts av installatören |

Anslutning av MASTER/SLAVE med tillbehör FKVKP



Anslutning av MASTER/SLAVE med tillbehör FKVKI



OBS: Värmare R är inkluderade i tillbehör FKVKI



www.eveco.se

Gå gärna in på eveco.se för ytterligare information om t.ex.

- priser • teknisk information • beräkningsprogram
- installationsanvisningar • CE-deklarationer
- trycksaker • kontaktinformation

EVECO
Energi - Ventilation - Comfort