

Indesse

Industriluftridå för vertikalt eller horisontellt montage.
Lämplig montagehöjd 3,5-8 m. Finns både för el-,
vatten och ovärmda. Luftridåerna är vitlackade i RAL 9010.
Vattenvärmda och ovärmda är i kapslingsklass
IP44. Elvärmda är i kapslingsklass IP20.



Montering

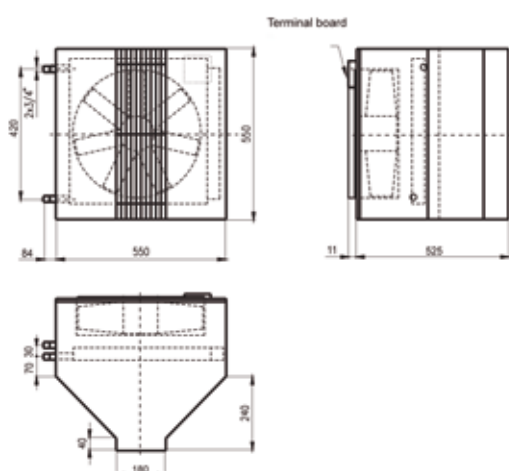
Luftridån monteras vid sidan av dörren med hjälp av
den medföljande montagekonsollen.
Alternativt kan den pendlas ner från taket.

Installation och reglering

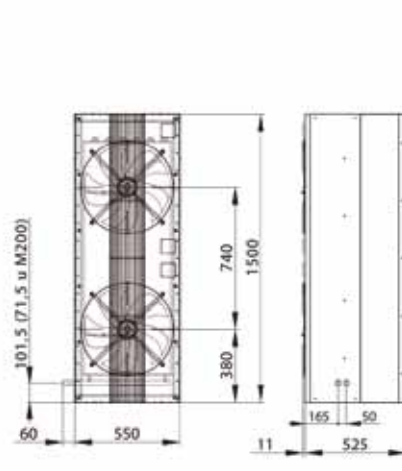
Anslutning med 400/3 fas för alla modeller. Reglering sker
med regelkoncept VRDT+FRDM. Elvärmda regleras med RC3
men kräver dessutom en elcentral. Läs mer om reglering på
sid 24-30.

Måttskiss Indesse

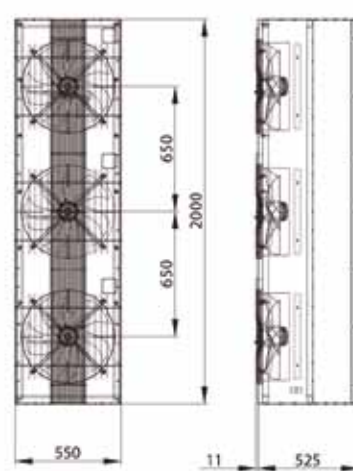
VCP-03-055 modul



VCP-03-150 modul



VCP-03-200 modul



Tekniska data

| Typ | RSK-nr | Effekt ¹⁾ kW | Effekt ²⁾ kW | Luftmängd m ³ /h | Ljudtryck ³⁾ dB(A) | Längd m | Ström A | Vikt kg |
|------------------------|-------------------|----------------------------|----------------------------|---------------------------------------|----------------------------------|------------|------------|------------|
| Vatten | | | | | | | | |
| VCP03-055-TO | 6731203 | 9,8 | 6,0 | 2650 | 72 | 0,55 | 0,7 | 37 |
| VCP03-150-TO | 6731204 | 18,9 | 11,6 | 5250 | 70 | 1,50 | 1,3 | 99 |
| VCP03-200-TO | 6731205 | 28,4 | 17,5 | 8100 | 69 | 2,00 | 2,0 | 133 |
| Elvärm | | | | | | | | |
| VCP03-055-EO | | 6,0 | 9,50 | 3250 | 70 | 0,55 | 9,7 | 29,5 |
| VCP03-150-EO | | 12,0 | 15,00 | 6350 | 68 | 1,50 | 19,3 | 79 |
| VCP03-200-EO | | 18,0 | 19,00 | 10000 | 67 | 2,00 | 29,0 | 106 |
| Ovärm | | | | | | | | |
| VCP03-055-SO | | - | - | 3500 | 71 | 0,55 | 0,7 | 25 |
| VCP03-150-SO | | - | - | 6600 | 68 | 1,50 | 1,3 | 67 |
| VCP03-200-SO | | - | - | 10200 | 67 | 2,00 | 2,0 | 90 |
| Tillbehör | | | | | | | | |
| Takkonsoll för Indesse | VCP-DH-01 | RSK | 6731280 | Väggkonsol för vertikalt montage | VCP-DK-01 | RSK | 6731281 | |
| Styrenhet för Indesse | RC3 | | | Dörrkontakt metal magnet 12V | MK4532 | | 6730500 | |
| Dubbel 5-stegstrafo | VRDT4 | | | Fördröjningsrelä fyrapoligt med trafo | FRDM | | | |
| Magnetventil DN25 | MV4010DN25 | RSK | 6731296 | Kapslad termostat IP54 | SR101I | RSK | 6727477 | |
| Frys skyddstermostat | TP | | | | | | | |

1) Vid 80/60-15°C och max fläkthastighet

2) Vid 60/40-15°C och max fläkthastighet

3) Vid max fläkthastighet

