

Toalettsystem Roslagen

Kretsloppsanpassad vakuumtoalett



- ① **Elektronikbox / spolknapp**
Styr spolningsprocessen och därmed vattenmängd, spoltid samt vakuumtid. Här ändras också en bygling om systemet skall ändras från standard till 4 meters lyfthöjd.
- ② **Toalettstol**
Toalettstolen i porslin är specialanpassad för detta system och tillverkas av Gustavsberg.
- ③ **Vattenmätare**
Mäter systemets vattenförbrukning och ger information om när det är dags för tömning.
- ④ **Handdusch**
För extra rengöring av toalettstolen.
- ⑤ **Avloppsledning**
Ø 50 PEM/polyeten och elkabel till vakuumaggregatet. Vid behov, använd värmekabel.
- ⑥ **ST 3000R**
Sluten tank för kl-vatten.
- ⑦ **Vakuumaggregat**
Vakuumaggregat (styrts via elektronikboxen) monterad i en specialanpassad förhöjningsstos med lock.



Inga ändrade vanor, bara ny teknik

Toalettsystem Roslagen kräver inga förändrade vanor. Det fungerar precis som en vanlig toalett, det är bara tekniken som skiljer sig. Vid varje spolning töms avloppsledningen helt genom att ett vakuumaggregat suger ut klosettvattnet till en slutna tank. Vakuumtekniken gör att vattenförbrukningen minskar drastiskt. Den genomsnittliga vattenförbrukningen per spolning ligger på ca 0,5 liter vilket kan jämföras med en vanlig snålspolande toalett som använder 3–6 liter per spolning. Slutresultatet blir långt färre slamtömningar vilket är både en kostnads- och miljöbesparing. Konsistensen på innehållet i tanken blir med detta system kretsloppsanpassat för våtkompostering.

Extremt snålspolande

Genomsnittlig förbrukning på ca 0,5 liter per spolning

Färre slamtömningar

Vattenmätaren visar när det är dags för tömning

Inget vatten/avfall i ledningarna

Avloppsledningen töms helt vid varje spolning

Så här fungerar toalettsystemet

Toalettsystemet bygger på vakuum vilket innebär att avfallet från toalettstolen transporteras till en slutna tank genom att luft från toaletttrummet sugas ned i den slutna tanken genom toalettstolen och avloppsledningen. Undertrycket (vakuumet) bildas av ett vakuumaggregat som är placerat i en specialanpassad förhöjningsstos på tankens översida.

Med nya, uppgraderade Toalettsystem Roslagen är det möjligt att placera tanken upp till fyra meter högre än toaletten, d v s inloppet till tanken kan ligga fyra meter över vattenlåset i toalettstolen. Tack vare detta kan systemet placeras på tomter där slamsugning tidigare inte kunnat lösas.

För att kunna klara fyra meters lyfthöjd måste sugcykeln på våtdammsugaren ändras. Omkopplingen från att ha normal sugcykel till fyra meters lyfthöjd görs enkelt genom en ombygging i elektronikboxen. Detta skall alltid utföras av behörig elinstallatör. Kopplingschema för detta finns på insidan av locket på elektronikboxen.

Genom den teknik som utnyttjas i Toalettsystem Roslagen kommer avfallet från toalettstolen *aldrig* i beröring med några mekaniska komponenter i systemet, vilket minimerar risken för driftstörningar och skador på anläggningen.

Spolningsprocessen styrs av en minidator som är programmerad med ett för systemet utprovat och anpassat styrsystem. Användaren trycker en gång för liten spolning och två gånger för stor spolning. Liten spolning är för enbart urin och stor spolning är för urin, fekalier och papper.

Vattenspolssystemet består av ett vattenfilter, vattenmätare, magnetventil, munstycken för vattenspridning samt avstängningsventiler. I anslutning till toaletten monteras också en handdusch för rengöring av toaletten vid behov.

Vattenfiltret behövs för att undvika att partiklar fastnar i vattenmätare, magnetventil eller munstycken. Vattenmätaren används för att kontrollera förbrukningen av vatten mellan tanktömningarna (ersätter nivåvakt i tanken). Magnetventilen styrs av automatiken och reglerar spolningen.

De munstycken som är monterade i toaletten är utprovade i samråd med munstycksleverantörens specialister.

Vakuumsystemet är enkelt, en standard våtdammsugare alstrar den volymström och det undertryck som behövs för transport av avfallet. Dammsugaren är ansluten med stickpropp och försedd med start och stoppknapp på motorhuset. Det

behövs inga verktyg för att demontera dammsugaren ur stosen. Vid tömning av tanken drar man ut stickproppen och lyfter ur dammsugaren.

Hålet i den skiva som dammsugaren är monterad i är godkänt av Rangells och har en diameter på 135 mm. Slambilarnas sugslang har en diameter på 75 mm.

Toalettssystem Roslagen har en kapacitet på 4000 till 5000 spolningar per tanktömning. Vattenförbrukningen är för liten spolning ca 0,4 liter och för den stora spolningen ca 0,6 l. Beräknad förbrukad vattenvolym för 5000 spolningar är 2500 l. Elåtgången för 5000 spolningar är ca 50 kWh.

Vid installation i huset kan antingen 50 PEM användas om möjligt, eller HT-rör av utomhustyp (detta är tjockare och tål det vakuum som skapas i systemet, till skillnad mot motsvarande rör för inomhusbruk). Vid skarvning eller om böjar används, får maximal vinkel inte överstiga 45°.

Uppstår problem med lukt, kan våtdammsugarens utlopp dras bort från huset och förläggas längre bort.

Driftinstruktion

- Det behövs endast ett kort tryck (för urin) eller två korta tryck (för urin och fekalier och papper) för att starta spolningen. Tiden mellan tryck på spolknapp och start av spolning är 4 sekunder.
- När anläggningen är i drift skall strömbrytaren på våtdammsugaren stå i läge "ON". Reglaget skall stå på max utblås.
- Kranen (kulventilen) till handduschen ska endast öppnas vid behov. Slangen till duschhandtaget ska inte stå under tryck i viloläge.
- Våtdammsugaren är försedd med ett patronfilter som bör bytas en gång per år, eller tätare intervall vid behov.
- Är fastigheten inte uppvärmd under vintern måste hela systemet inkl. WC tömmas på vatten.

- Om systemet inte skall användas under några månader vintertid rekommenderas att dammsugaren lyfts ur den specialanpassade förhöjningsstosen och vinterförvaras i ett torrt förrådsutrymme, detta för att förlänga enhetens livslängd.
- Om man vintertid vid kyla inte regelbundet använder systemet rekommenderas att man installerar en värmekabel i stickproppsuttaget i den specialanpassade förhöjningsstosen.
-
- Tömning var 2500:e liters vattenförbrukning (läs av vattenmätaren regelbundet).

Detta medföljer vid leverans

Installation av VVS

1 st	Vattenmätare
1 st	Anslutningsslang WC
1 st	Sanitetskulventil
1 st	Vattenmätarkoppel med filter
1 st	Vakuumslang 1000 mm
1 st	Handdusch
1 st	Duschhantag
2 st	Slangklammer Ø 50 mm

Installation av toalettstol

1 st	Komplett toalettstol
1 pkt	Golvfästen
1 st	Stolsits inkl. fästen
1 st	Täckkåpa
1 st	Kontakt till magnetventil

Processtyrning

1 st	Elektronikbox
------	---------------

Komplett system för ett hushåll

Toalettssystem Roslagen kan kombineras med våra andra reningspaket som till exempel paket B66. En slamavskiljare, SA 900, tillsammans med sex stycken IN-DRÄN moduler renar bad-, disk- och tvättvattnet medan toalettssystem Roslagen tar hand om klosettvattnet.

Stos

1 st	Våtdammsugare
1 st	Stos
1 st	Skiva (till våtdammsugare)
2 st	Skruvar till skiva
1 st	Lock, PE 700
1 st	Plaströrskoppling
2 st	Enkla jordade eluttag
1 st	Slangklammer Ø 50 mm
1 st	Utloppsslang 160 mm
1 st	Monteringssats stos-tank (8 byglar + rostfri skruv)
1 st	Installationsanvisning

Tank

1 st	Sluten tank, ST 3000R
------	-----------------------

Reservdelar

RSK-NR

561 83 58
561 83 59
780 87 03
780 87 04
6.414-552 *

BENÄMNING

Elektronikbox/spolknapp
Vakuumaggregat
WC-stol
Magnetventil till WC-stol
Filterpatron till våtdammsugare

* Kärcher best. nummer

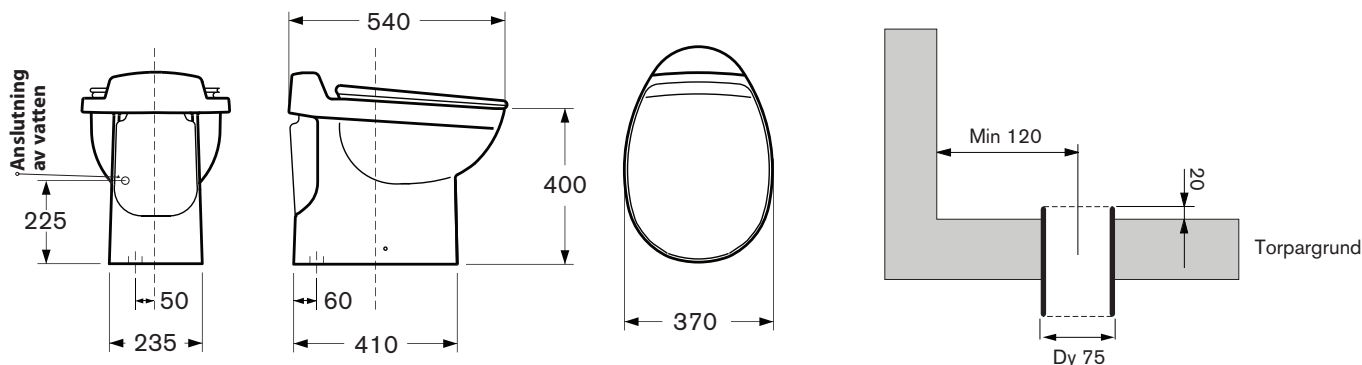
Installationsanvisning

Kom ihåg att ...

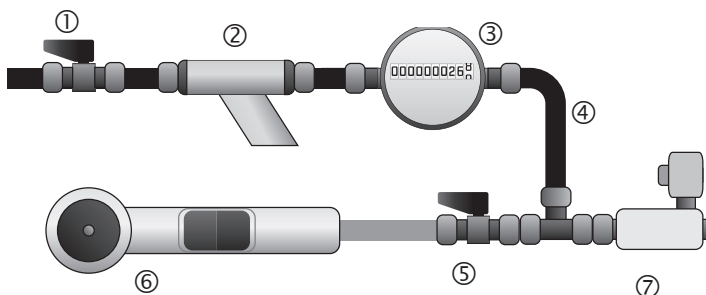
1. elinstallationen skall utföras av en behörig elinstallatör.
2. kontrollera att fastigheten har jordfelsbrytare installerad.
3. avloppsledningen inte skall vara längre än 50 m.
4. avloppsledningen bör läggas med fall för att manuell spolning ska kunna användas vid strömavbrott.
5. den slutna tanken får ligga max 4 m högre än toalettstolen

6. uppnås inte tillräcklig isolering i mark för PEM-slangen ska den lindas med värmekabel för att undvika frostsador. Om PEM-slangen läggs ojämnt kan små mängder vatten samlas och frysa, vilket kan leda till stopp i systemet. Värmekabeln tejpas på PEM-slangens undersida och isoleras med Tubolit.
7. håltagning och genomföring av avloppsstam genom golv skall utföras av behörig fackman.

Mått för installation av toalettstol till toalettssystem Roslagen (Mått i mm)



Montering VVS



1. Kulventil 1/2"

Kulventilen används för manuell öppning/stängning av hela spolsystemet.

2. Filter

Vattenfiltret skyddar mot smuts från vattentillförseln och ökar livslängden på systemet. Detta filter bör rengöras varje år.

3. Vattenmätare

Vattenmätaren mäter allt vatten som förbrukas i toalettstolen vid automatisk spolning och manuell rengöring med handduschen.

4. Kopparrör Ø 12 mm

Standardrör.

5. Kulventil Ø 12 mm

Kulventilen används för att öppna och stänga vattenflödet till duschhandtaget. **OBS! ska endast öppnas vid behov. Slangen till duschhandtaget ska inte stå under tryck i viloläge.**

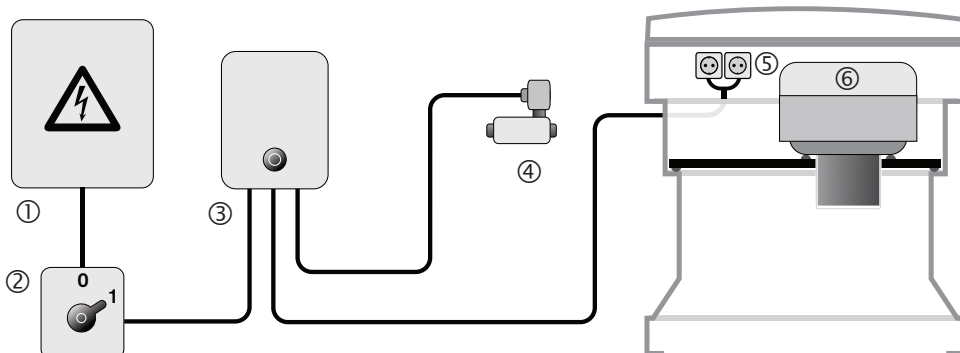
6. Handdusch

Duschhandtag för extra rengöring.

7. Magnetventil

Magnetventilen styrs från elektronikboxen och reglerar vattenflödet till de spolmunstycken som är monterade i toaletten.

Montering elstyrning



1. Elcentral i fastigheten försedd med jordfelsbrytare

För strömförsörjning av toalettssystemet. Anläggningen ska vara säkrad med en 10 A säkring. Mellan elcentral och elektronikbox erfordras en kabel med 3-ledare.

2. Strömbrytare för toalettssystemet

Strömbrytare för att kunna öppna och stänga eltillförseln.

3. Elektronikbox

För styrning av toalettssystemets process. Mellan elektronikbox och stickproppsuttag erfordras en kabel med 5-ledare. Kopplingsschema för installationen finns på baksidan av locket på elektronikboxen. Boxen är också anpassad för att man skall kunna montera den vid elcentralen och montera en extra spolknapp vid toaletten, se kopplingsschema.

Om tanken ligger högre än toalettstolen görs en ombygging i elektronikboxen, se kopplingsschema.

4. Magnetventil i toalettstolen

Ansluts med befintlig kabel från elektronikboxen.

5. Två enkla jordade stickproppsuttag i den specialanpassade förhöjningsstosen

För vakuumenheten som styrs från elektronikboxen. Ansluts med 5-ledaren från elektronikboxen.

6. Vakuumenhet

Med stickpropp för anslutning till stickproppsuttaget markerat "styrning".

Montering av stos (mått i mm)

1. Anslutning av avloppsledning

Avloppsledningen från fastigheten ansluts med plaströrskopplingen till den genomföring som är monterad i stosen. På stosens insida monteras den korrugerade grå utloppsslangen (160 mm) med slangklämman.

2. Montering av stos till tank

Ställ dit stosen på tankens manhål och montera de 8 överfallsbyglarna med rostfri skruv. I tanken finns gjutna anvisningar som skruven skall dras i. Medföljande stos har en gummilist i botten som ska anläggas mot tanken, se bild till höger.

3. Bricka med tätningslist för vakuumenhet

Skrivas fast i stosen. OBS! Måste skrivas fast ur barnsäkerhetssynpunkt.

4. Anslutning el

Stickproppsuttagen monteras enligt figur. Markera stickproppsuttaget som ska användas av vakuumenheten med "styrning". Det andra stickproppsuttaget ska alltid vara strömförande så det kan användas för service.

5. Vakuumenhet

Vakuumenheten sätts i hålet på brickan mot den förlimmade tätningslistan. Stickkontakten kopplas till uttaget märkt "styrning". *Notera* att den gula underdelen (uppsamlingsenheten) tas bort innan våtdammsugaren placeras i hålet på den blå skivan i stosen.

6. Lock, PE 700

Locket monteras enligt separat instruktion.

