

Kulventil 2017K | Ball valve 2017K | Palloventtiili 2017K



Onnline palloventtiili 2017 K

- 1-os. palloventtiili PN40
- Kierrelitöntä, BSP suora
- PTFE/15% lasikuitutiiviste
- Supistettu aukko
- Uloslentämätön kara
- T max 200°C
- Lukittava kahva



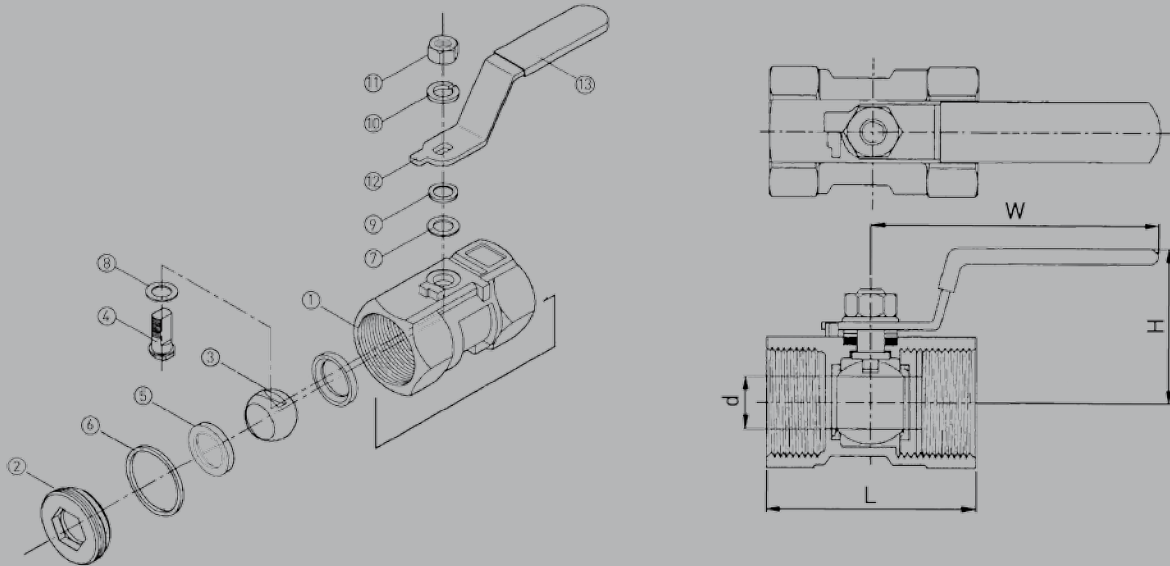
Onnline Ball valve 2017K

- 1-piece ball valve PN40
- Thread ends, BSP straight
- PTFE seat, 15% glassfiber reinforce
- Reduced bore
- Blow out proof stem
- T max 200°C
- Handle locking



Onnline Kulventil 2017K

- 1-del. kulventil PN40
- Gänganslutning, BSP rak
- PTFE/15% kolfibertätning
- Reducerat genomlopp
- Utblåsningssäker spindel
- T max 200°C
- Låsbart handtag



Numero Nummer Number	Osa Del Part	Materiaali Material Material
1	Runko Ventilhus Body	ASTM A351-CF8M HST
2	Päädyt Ändstycken Retainer	ASTM A351-CF8M HST
3	Pallo Kula Ball	ASTM A351-CF8M HST
4	Kara Spindel Stem	AISI 316 HST
5	Pallon tiiviste Sättestätning Ball seat	15% lasik. PTFE 15 % glasfiber PTFE 15% glassf. PTFE
6	Runkotiiviste Hustätning Body seal	PTFE
7	Karatiiviste Spindelpackning Packing	PTFE
8	Tiivisterengas Tätningsring Thrust washer	PTFE
9	Tiiviste Tätning Washer	PTFE
10	Aluslevy Bricka Spring washer	AISI 304 RST
11	Mutteri Mutter Nut	AISI 304 RST
12	Käsikahva Handtag Handle	AISI 304 RST
13	Holkki Handtagsskydd Handle sleeve	PVC

Mitat | Dimensioner | Dimensions

	10	15	20	25	32	40	50
	$\frac{3}{8}$	$\frac{1}{2}$	$\frac{3}{4}$	1	$1\frac{1}{4}$	$1\frac{1}{2}$	2
Ød	7	9.2	12.5	16	20	24.5	32
L	44	56	58	70	77	82	99
H	35	42	46	50	56	66	72
W	75	89	89	106	106	128	128
Kg	0.1	0.18	0.27	0.43	0.7	0.85	1.36
Koodi RSK-nr Code	WVS 4508380	WVS 4508381	WVS 4508382	WVS 4508383	WVS 4508384	WVS 4508385	WVS 4508386