

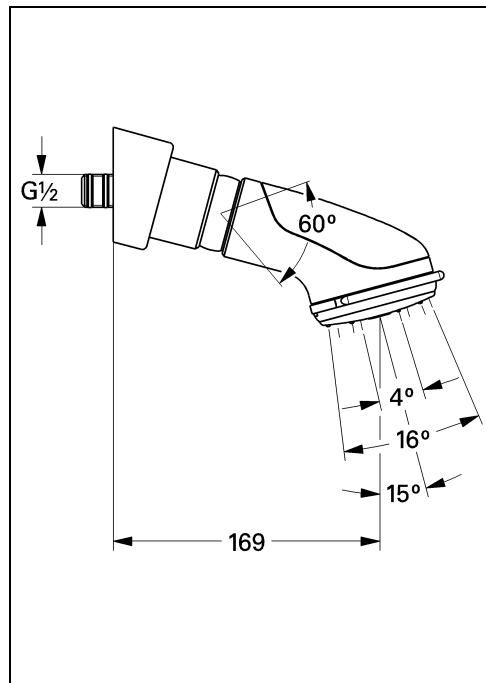


WATER TECHNOLOGY

Relaxa^{plus}



28 189 28 190 28 208



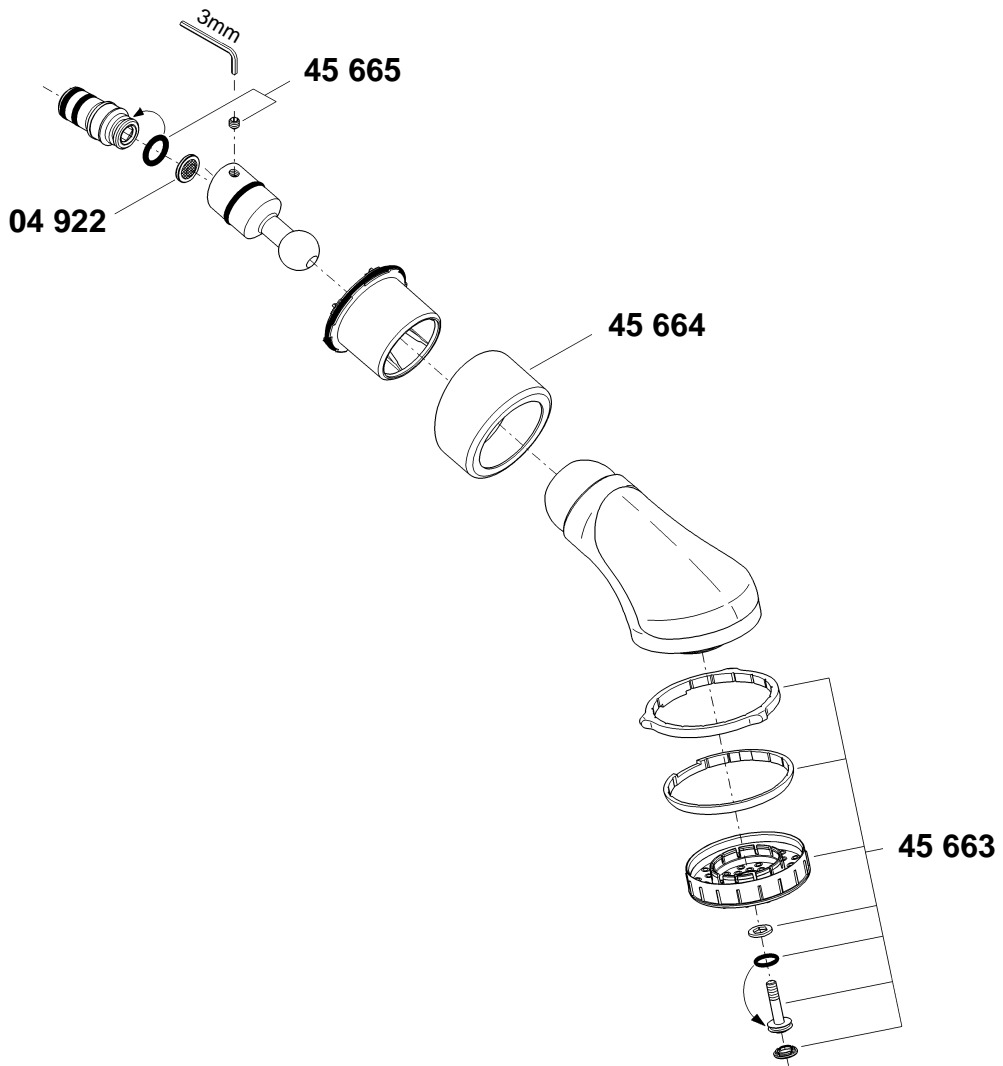
D
GB
F
E

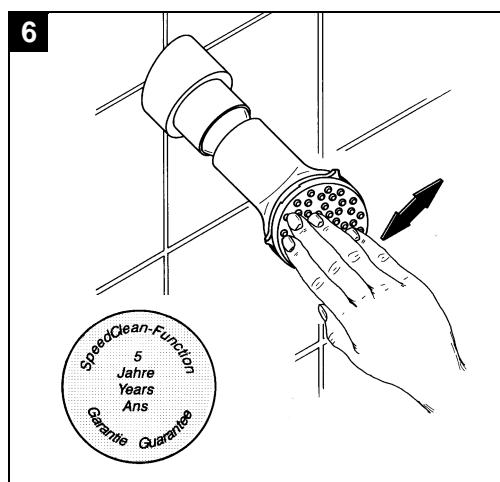
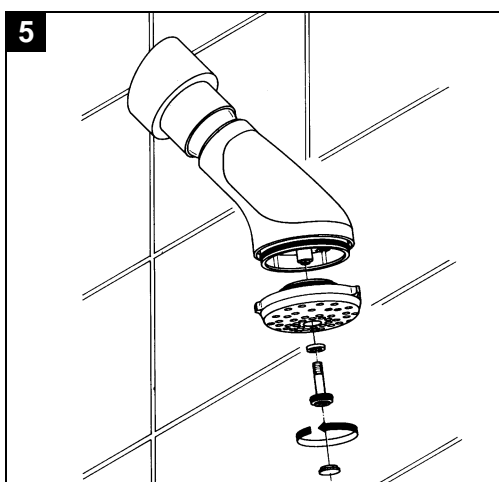
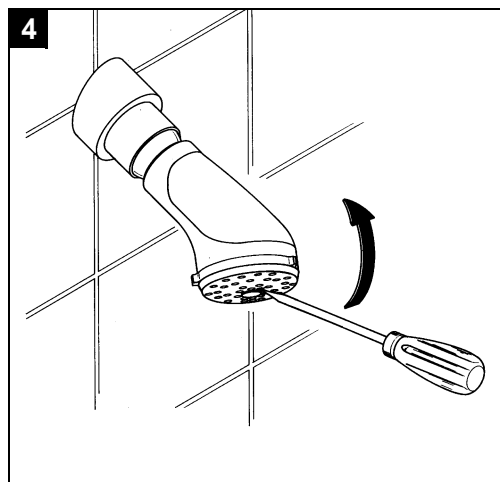
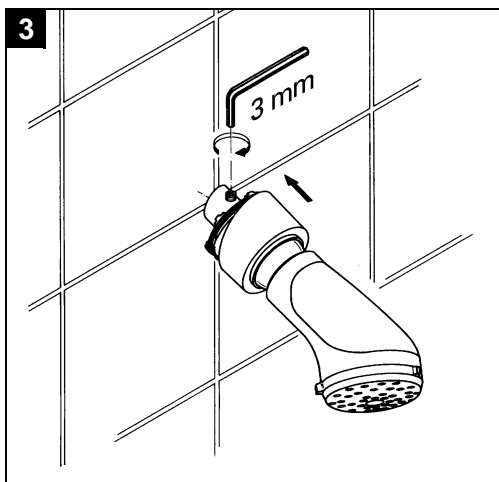
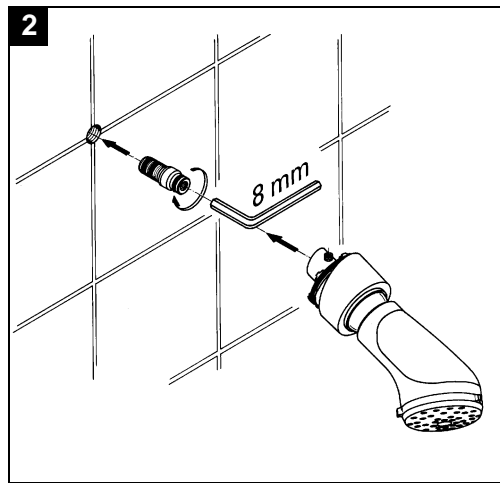
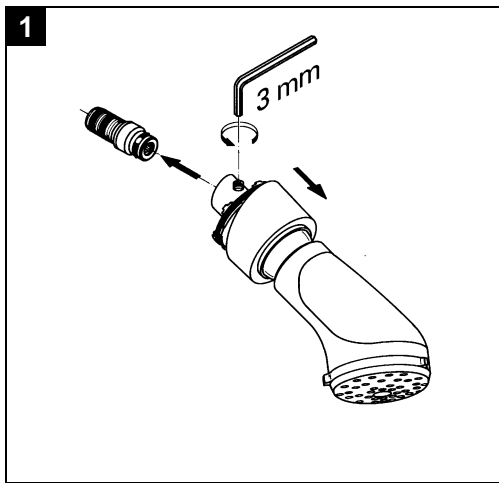
I
NL
S
DK

N
FIN
PL
UAE

GR
CZ
H
P

TR
RUS
SK





<p>D</p> <p>Installation, siehe Abb. [1], [2] und [3]. Demontage, siehe Abb. [4] und [5]. Wartung (Schnell-Entkalkung), siehe Abb. [6].</p> <p>5 Jahre Garantie auf die gleichbleibende Funktion der SpeedClean-Düsen. Kalkablagerungen werden durch einfaches Drübrestreichen entfernt.</p>	<p>GB</p> <p>Installation, see figs. [1], [2] and [3]. Disassembly, see fig. [4] and [5]. Maintenance (Quick descaling), see fig. [6].</p> <p>Guaranteed for 5 years, the "SpeedClean" jets can be freed of limescale simply by wiping across them firmly with the palm of your hand.</p>	<p>F</p> <p>Installation, voir fig. [1], [2] et [3]. Démontage, voir fig. [4] et [5]. Maintenance (Detartrage rapide), voir fig. [6].</p> <p>Les dépôts de calcaire s'éliminent par simple passage de la main sur les buses. 5 ans de garantie sur le fonctionnement des buses vertes SpeedClean.</p>
<p>E</p> <p>Instalación, véanse las figs. [1], [2] y [3]. Desmontaje, véase la fig. [4] y [5]. Mantenimiento (Descalcificación rápida) véase la fig. [6].</p> <p>5 años de garantía sobre el correcto funcionamiento de los conos anticalcáreos "SpeedClean". Los sedimentos se eliminan pasando simplemente la mano.</p>	<p>I</p> <p>Installazione, vedi fig. [1], [2] e [3]. Smontaggio, vedi fig. [4] e [5]. Manutenzione (Decalcificazione rapida) vedi fig. [6].</p> <p>5 anni di garanzia sul costante funzionamento degli spruzzatori SpeedClean. I depositi di calcare si rimuovono semplicemente passandovi sopra una mano.</p>	<p>NL</p> <p>Installeren, zie afb. [1], [2] en [3]. Demontage, zie afb. [4] en [5]. Onderhoud (Snel ontkalken) zie afb. [6].</p> <p>5 jaar garantie op de gelijkblijvende functie van de SpeedClean-sproeiers. Kalkafzettingen kunnen eenvoudig worden verwijderd door er met hand overheen te wrijven.</p>
<p>S</p> <p>Installation, se fig. [1], [2] och [3]. Demontering, se fig. [4] och [5]. Underhåll (Snabb-avkalkning) se fig. [6].</p> <p>Vi ger års garanti på de SpeedClean-munstyckenas goda funktion. Kalkavlagningar tar du helt enkelt bort med handen.</p>	<p>DK</p> <p>Installation, se ill. [1], [2] og [3]. Afmontering, se ill. [4] og [5]. Vedligeholdelse (Hurtig afkalkning) se ill. [6].</p> <p>Der ydes 5 års garanti for, at de SpeedClean-dysers funktion forbliver uforandret. Kalkaflejringer stryges af med hånden.</p>	<p>N</p> <p>Installasjon, se bilde [1], [2] og [3]. Demontering, se bilde [4] og [5]. Vedlikehold (Rask avkalkning) se bilde [6].</p> <p>5 års garanti på en konstant funksjon for de SpeedClean-dysene. Kalkdanneise kan fjernes ved ganske enkelt å tørke av dysene.</p>
<p>FIN</p> <p>Asennus, ks. kuva [1], [2] ja [3]. Irtout, ks. kuva [4] ja [5]. Huolto (pikakalkinpoisto), ks. kuva [6].</p> <p>5 vuoden takuu SpeedClean-suihkun moitteettomalle toiminnalle. Kalkkierrostumat poistetaan yksinkertaisesti pyyhkäisemällä..</p>	<p>PL</p> <p>Instalacja, zobacz rys. [1], [2] oraz [3]. Demontaż, zobacz rys. [4] oraz [5]. Konserwacja (szybkie usuwanie osadu wapniowego), zobacz rys. [6].</p> <p>5 lat gwarancji na niezawodne działanie dysz typu SpeedClean. Osad wapienny może być usunięty poprzez zwykłe przetarcie powierzchni dysz.</p>	<p>UAE</p> <p>التكيب، انظر شكل [1]، [2] و [3]. فك، انظر شكل [4] و [5]. صيانة (نزع الترسبات الكلسية-بسرعة)، انظر شكل [6].</p> <p>تنزع الترسبات الكلسية بمسحة بسيطة على الرؤوس الخضراء المصاطية. ضمانة 5 سنوات على الرؤوس المصاطية SpeedClean.</p>
<p>GR</p> <p>Για εγκατάσταση, βλέπε εικ. [1], [2] και [3]. Για αποσυνομιολόγηση, βλέπε εικ. [4] και [5]. Για συντήρηση (γρήγορη αφαίρεση ασβέστου), βλέπε εικ. [6].</p> <p>5 χρόνια εγγύηση για την απaráλλακτη λειτουργία των μπεκ SpeedClean. Τα στρώματα της ασβέστου απομακρύνονται εύκολα, τρίβοντάς τα το χέρι.</p>	<p>CZ</p> <p>Instalace, viz obr. [1], [2] a [3]. Demontáž, viz obr. [4] a [5]. Údržba (rychlé odvápnění), viz obr. [6].</p> <p>5 let garance na stabilní funkci SpeedClean-trysek. Vápenaté usazeniny odstraníš jednoduchým přetřením povrchu.</p>	<p>H</p> <p>Telepítés, lásd ábra [1], [2] és [3]. Szétszerelés, lásd ábra [4] és [5]. Karbantartás (gyors vízkőlerakódások), lásd ábra [6].</p> <p>5 év garancia a SpeedClean fúvókák váltózállan működésére. A vízkőlerakódások egyszerű áttöréssel távolíthatók el.</p>
<p>P</p> <p>Instalação, ver fig. [1], [2] e [3]. Desmontagem, ver fig. [4] e [5]. Manutenção (descalcificação rápida), ver fig. [6].</p> <p>5 anos de garantia para o funcionamento correcto dos ejetores SpeedClean. Depósitos calcários podem ser removidos passando simplesmente por cima com a mão ou um pano.</p>	<p>TR</p> <p>Montaj, bkz. şekil [1], [2] ve [3]. Demontaj, bkz. şekil [4] ve [5]. Bakım (Çabuk kireç çözme), bkz. şekil [6].</p> <p>SpeedClean memelerinin değişmeden kalan fonksiyonu için 5 yıl garanti. Kireç kalıntıları hafif silmeyle temizlenebilir.</p>	<p>RUS</p> <p>Инсталляция, см. рис. [1], [2] и [3]. Демонтаж, см. рис. [4] и [5]. Техническое обслуживание (быстрое снятие отложений извести), см. рис. [6].</p> <p>5 лет гарантии на неизменность функций распыляющих насадок с быстрой очисткой. Отложения извести снимаются простым удалением вручную.</p>
<p>SK</p> <p>Instalácia, pozri obr. [1], [2] a [3]. Demontáž, pozri obr. [4] a [5]. Údržba (rychlé odvápnenie), pozri obr. [6].</p> <p>5 rokov záruka na stabilnú funkciu SpeedClean-trysiek. Vápenaté usadeniny odstrániš jednoduchým pretrením povrchu.</p>		

A

GROHE Ges.m.b.H.
Beichlgasse 6
A-1100 Wien
Tel.: 01 / 68060-0
Fax: 01 / 689 8747

B

GROHE N.V. - S.A.
Diependaalweg 4a
B-3020 Winksele
Tel.: 0 16 / 23 06 60
Fax: 0 16 / 23 90 70

CDN

GROHE Canada Inc.
1226 Lakeshore Road East
Mississauga, Ontario
Canada, L5E 1E9
Tel.: 905 / 271 2929
Fax: 905 / 271 9494

CH

Friedrich Grohe
AG & Co. KG
Zweigniederlassung Schweiz
Handelszentrum Wallisellen
Hertistr. 2
CH-8304 Wallisellen
Tel.: 01 / 877 7300
Fax: 01 / 877 7320

CY

Nicos Theodorou & Sons Ltd.
P.O. Box 1387
CY-Nicosia
Tel.: 2 / 447671
Fax: 2 / 459085

CZ SK

Zastoupení
Friedrich Grohe
AG & Co. KG
pro ČR a SR
Veronika Menšíková
Učňovská 100/1
190 00 Praha 9 - ČR
Tel./Fax: 02 / 66106262
Tel.: 0602 / 217747,
0602 / 311095,
0602 / 126317

DK

GROHE A/S
Walgerholm 9-11
DK-3500 Vaerloese
Tel.: 44 / 65 68 00
Fax: 44 / 65 02 52

E

GROHE España S.A.
C/ Botanica, 78 - 88
Poligono Pedrosa
E-08908 L'Hospitalet de
Llobregat (Barcelona)
Tel.: 93 / 3 36 88 50
Fax: 93 / 3 36 88 51

F

GROHE S.à.r.l.
11, Rue des Peupliers
F-92130 Issy-les-
Moulineaux
Tel.: 01 / 46 62 50 00
Fax: 01 / 46 62 61 10

FIN

OY Teknocalor AB
Sinikellonkuja 4
FIN-01300 Vantaa
Tel.: 09 / 8254600
Fax: 09 / 826151

GB

GROHE Limited
1, River Road
GB-Barking,
Essex, IG11 OHD
Tel.: 0208 / 5 94 72 92
Fax: 0208 / 5 94 88 98

GR

Nikos Sapountzis AG
3. September Str. 50
GR-10433 Athen
Tel.: 01 / 8 22 24 56
Fax: 01 / 8 22 83 23

H

GROHE Magyarország
Kereskedelmi Képviselet
H-2040 Budaörs, Liget u. 1.
Tel.: 23 / 422-468
Fax: 23 / 422-469

HR

Giersch GmbH
Damir Pavelić
Vončinina 2/V
HR-10000 Zagreb
Tel.: 01 / 4664212
Fax: 01 / 4664212

I

GROHE S.p.A.
Via Castellazzo Nr. 9/B
I-20040 Cambiago (Milano)
Tel.: 02 / 959401
Fax: 02 / 95940263

IS

Metró-Normann EHF
Hallarmúli 4
IS-108 Reykjavik
Tel.: 354 / 553 3331
Fax: 354 / 581 2664

J

Grohe Japan Ltd.
TRC Building, 3F
1-1 Heiwajima 6-chome,
Ota-ku
Tokyo 143-0006
Tel.: 03 / 32 98-97 30
Fax: 03 / 37 67 38 11

N

Friedrich Grohe
AG & Co. KG
Salgskontor Norge
Karihaugveien 89
N-1086 Oslo
Tel.: 22 / 90 61 10
Fax: 22 / 90 61 20

NL

GROHE Nederland B.V.
Metaalstraat 2
NL-2718SW Zoetermeer
Tel.: 0793 / 68 01 33
Fax: 0793 / 61 51 29

P

GROHE Portugal Componentes Sanitários, Lda.
Rua Eng. Ferreira Dias
910 / 924
P-4100 Porto
Tel.: 022 / 619 09 15
Fax: 022 / 619 08 74

PL

GROHE Polska Sp. z o.o.
ul. Migdałowa 4
PL - 02-796 Warszawa
Tel.: 022 / 645 12 55 - 57
Fax: 022 / 645 12 58

RUS

Представительство
Friedrich Grohe
AG & Co. KG
в России
ул.Садовая-Черногрязская,
13/3, стр. 3
103064 Москва
тел.: 095 / 9374901
факс.: 095 / 9374902
Сервисный центр Grohe
тел.: 095 / 2125758

S

Duschbyggarna
T&C Ljungqvist AB
Hammarby Kajväg 30
S-120 08 Stockholm
Tel.: 08 / 640 - 5260
Fax: 08 / 641 - 6850

SLO

Zastopstvo - ÖSPAG
Produžnica za Slovenijo
Letališka c. 33
SLO-1000 Ljubljana
Tel.: 061 / 1404350
Fax: 061 / 1404350

UA

Представитель
Friedrich Grohe
AG & Co. KG
в УКРАИНЕ
Н.И. Топольская
252186 Киев
тел.: 044 / 2430255
факс.: 044 / 2430255

USA

GROHE America Inc.
241 Covington Drive
Bloomington
Illinois, 60108
Tel.: 630 / 582 7711
Fax: 630 / 582 7722

Near and Middle East Area Sales Office:

GROME Marketing
(Cyprus) Ltd.
21. Academias Ave.
Kema Building, 9th Floor
Aglanja
P.O. Box 7048
Nicosia - Cyprus
Tel.: 00357 / 2 / 33 42 63
Tx.: 4332 Grome Cy
Fax: 00357 / 2 / 33 25 79

Far East Area Sales Office:

GROHE Pacific Pte. Ltd.
260 Orchard Road
08-03/04 The Heeren
Singapore 238855
Tel.: 00 65 / 7 38 55 85
Fax: 00 65 / 7 38 08 55

GROHE

© 2000 Friedrich Grohe AG & Co. KG

Friedrich Grohe AG & Co. KG · Postfach 13 61 · 58653 Hemer
Tel. 0 23 72 / 93-0 · Fax: 0 23 72 / 93 13 22