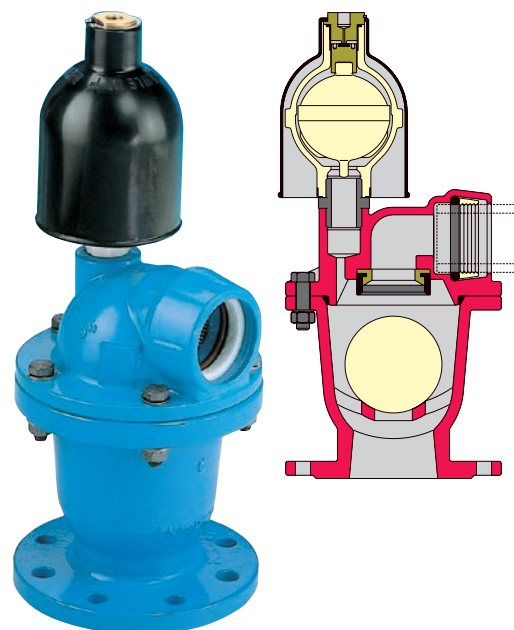


Nr.	Utförande	Arbetstryck bar	DN 80 PE rör anslutning d 63	DN 100 PE rör anslutning d 75	DN 150	DN 200
9835	dubbla utlopp (med rörlig ventil)	PN 6 (0,2 - 6 bar)	•	•	•	•
		PN 16 (0,8 - 16 bar)	•	•	•	•
9836	dubbla utlopp (med rörlig ventil) med PE rör och insektsnät	PN 6 (0,2 - 6 bar)	•	•		
		PN 16 (0,8 - 16 bar)	•	•		
9837	ett utlopp (utan rörlig ventil)	PN 16 (0,2 - 16 bar)	•	•	•	•
9838	ett utlopp (utan rörlig ventil) med PE rör och insektsnät	PN 16 (0,2 - 16 bar)	•	•		

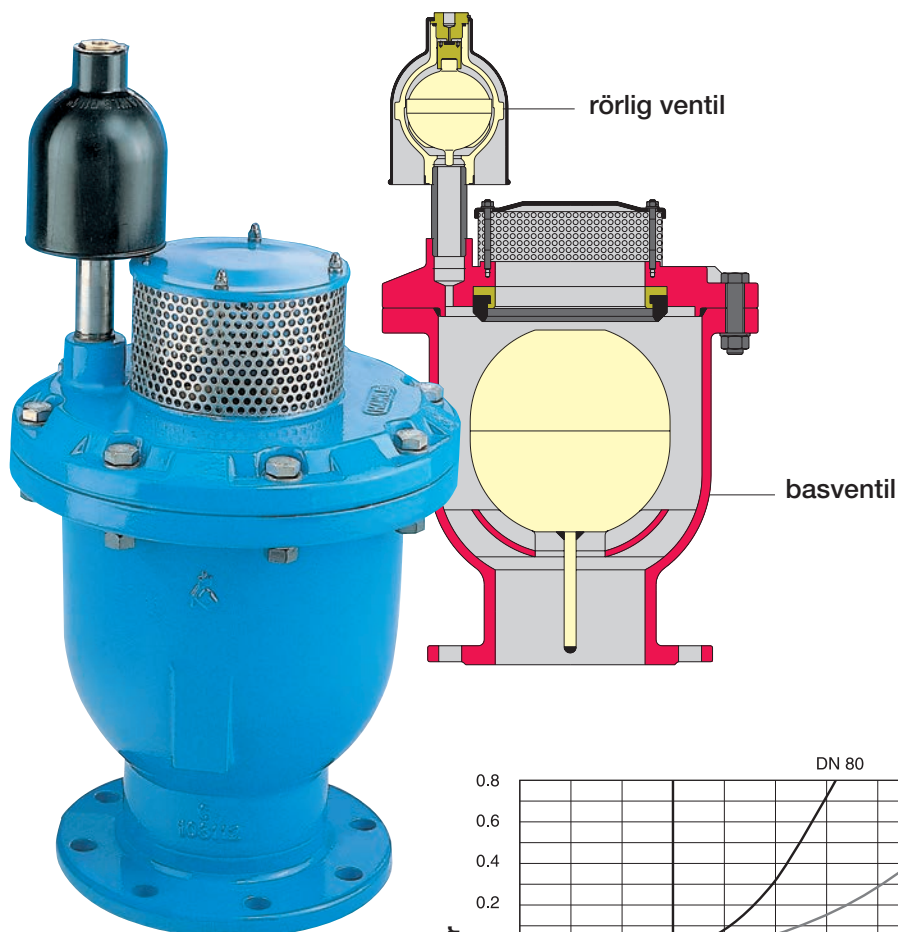
för kallt vatten

- automatisk
- alla mekaniska delar gjorda av korrisionsbeständiga material

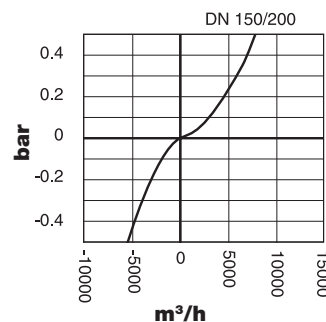
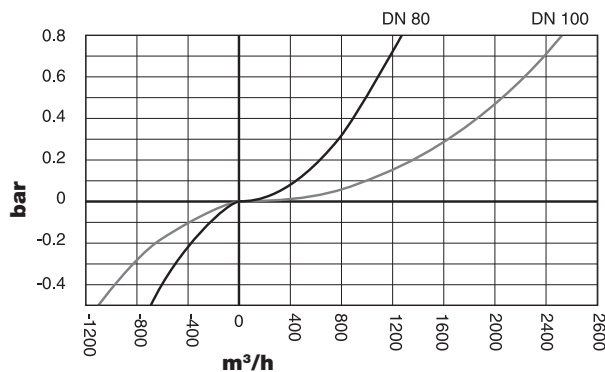
DN 80 / DN 100



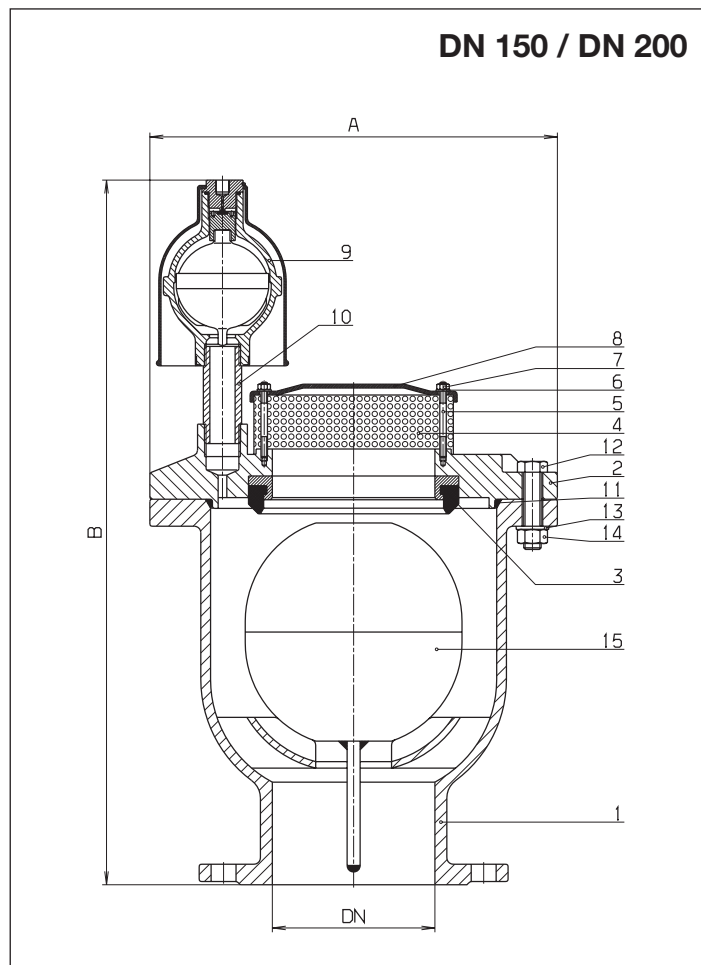
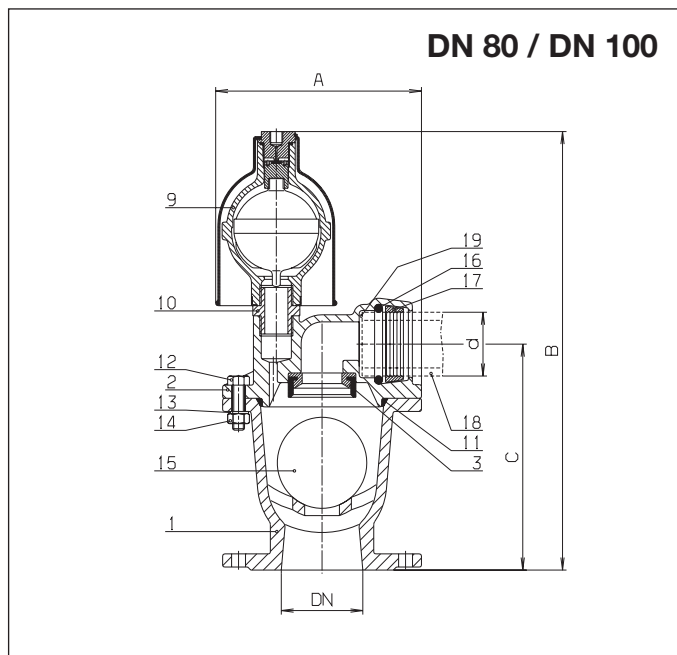
DN 150 / DN 200



Avluftning



Automatisk avluftningsventil



Material

1, 2 ventil och överdel	gråjärn, epoxypulverbelagd
3 säte	Ms 58 /elastomer, passande för dricksvatten
4 nät	rostfritt stål A 2
5 bult	rostfritt stål A 2
6 brickor	rostfritt stål A 2
7 mutter	rostfritt stål A 2
8 lock	St 37, epoxypulverbelagt
9 Automatisk avluftningsventil 1"	se sidan E 1/2
10 nippel	POM (DN 80, 100) / A 2 (DN 150, 200)
11 O-ring	elastomer, passande för dricksvatten
12 sexkantsskruv	rostfritt stål A 2
13 bricka	rostfritt stål A 2
14 sexkantsmutter	rostfritt stål A 2
15 flottör	DN 80 - 100 polykarbonat DN 150 - 200 A 2 passiverad
16 O-ring	elastomer, passande för dricksvatten
17 klämring	POM
18 rörände (ingår ej)	PE
19 insektsnät (ingår ej)	rostfritt stål A 2

Var god ange dimension vid order!

DN	A	B	C	d	Vikt kg
80	212	455	230	63	17,0
100	250	505	260	75	26,0
150	387	686	-	-	69,0
200	387	686	-	-	77,0

Teknisk data:

Dimensioner	DN 80	DN 100	DN 150	DN 200*
Testtryck (ventil)	24 bar			
Arbetstryck PN 16 (standard)	0,8 - 16 bar			
Arbetstryck PN 6	0,2 - 6 bar			
Maximal avluftningskapacitet	1305 m ³ /h	2450 m ³ /h	7500 m ³ /h	
Storlek på öppningen	1810/1,77 mm ²	3320/1,77 mm ²	17670/1,77 mm ²	
PE röranslutning	d 63	d 75	-	-
Flänsanslutning	PN 10 EN 1092-2 (DIN 2501)	*DN 200 PN 16 EN 1092-2 (DIN 2501) var god ange vid order		